



### ENGLISH

#### Easy Setup Guide

Please read this manual carefully before operating your set and retain it for future reference.

### ESPAÑOL

#### Guía Rápida de Configuración

Lea atentamente este manual antes de poner en marcha el equipo y consérvelo para futuras consultas.

### FRANÇAIS

#### Guide de configuration rapide

Avant d'utiliser l'appareil, veuillez lire attentivement ce manuel et le conserver pour pouvoir vous y reporter ultérieurement.

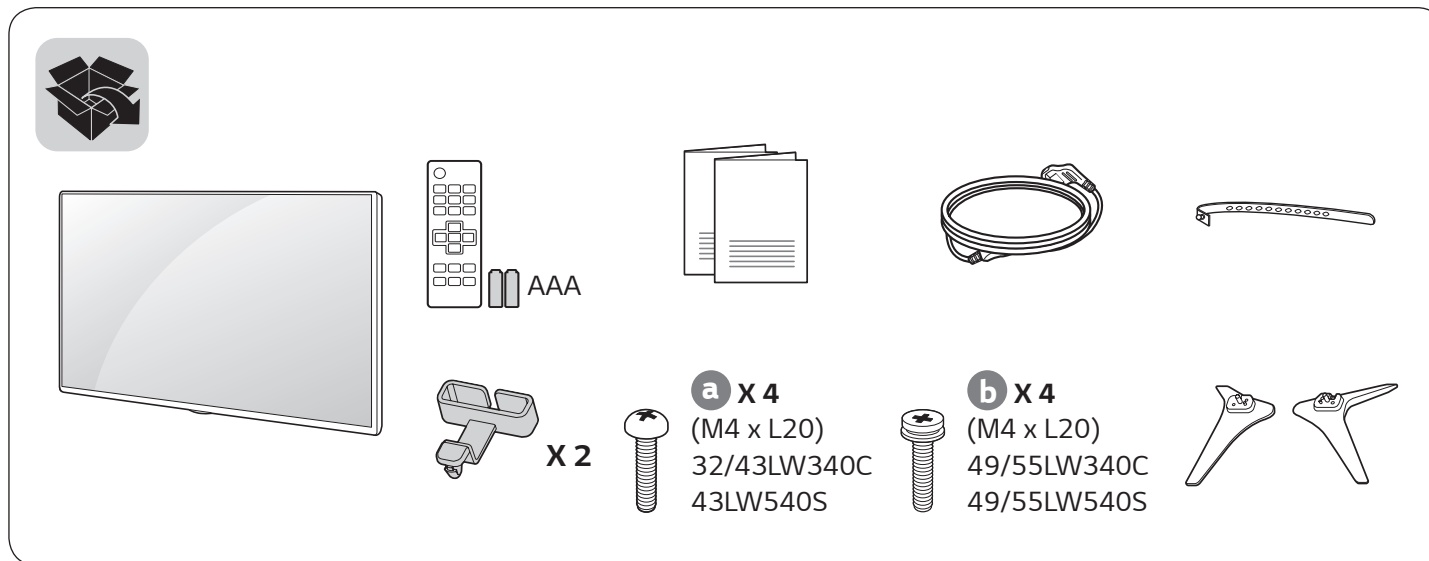
### LED TV

43LW540S 32LW340C

49LW540S 43LW340C

55LW540S 49LW340C

55LW340C



[www.lg.com](http://www.lg.com)

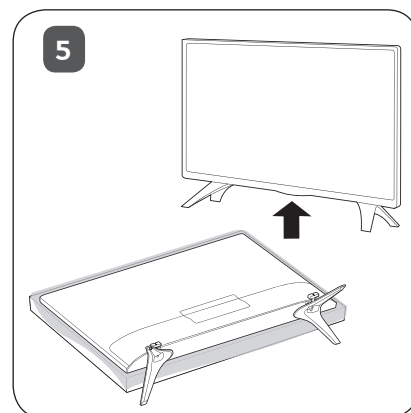
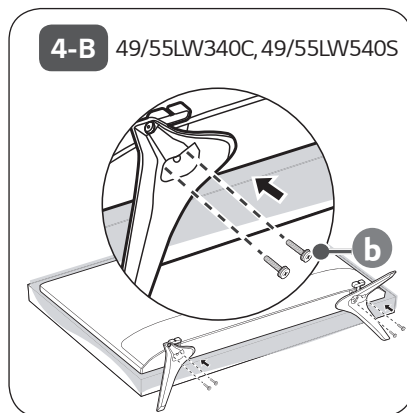
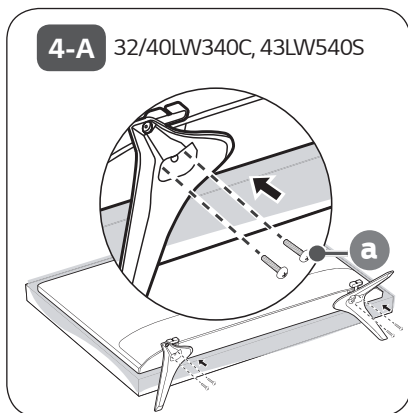
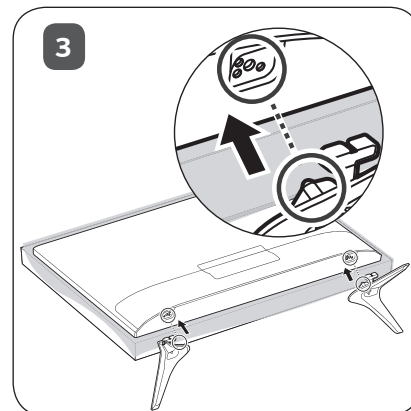
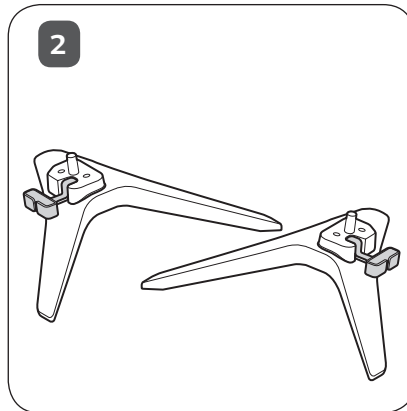
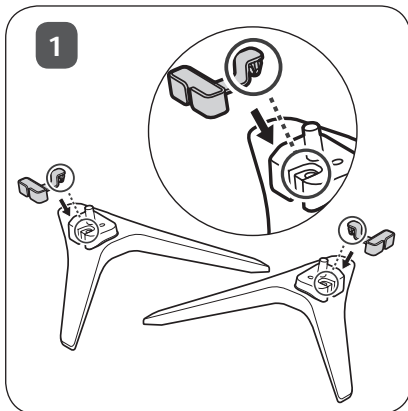
P/No: MFL69354901 (1601-REV01)



**ENGLISH** Read **Safety & Reference**.

**ESPAÑOL** Leer **Seguridad y Consultas**.

**FRANÇAIS** Lisez **Sécurité et références**.

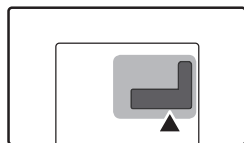




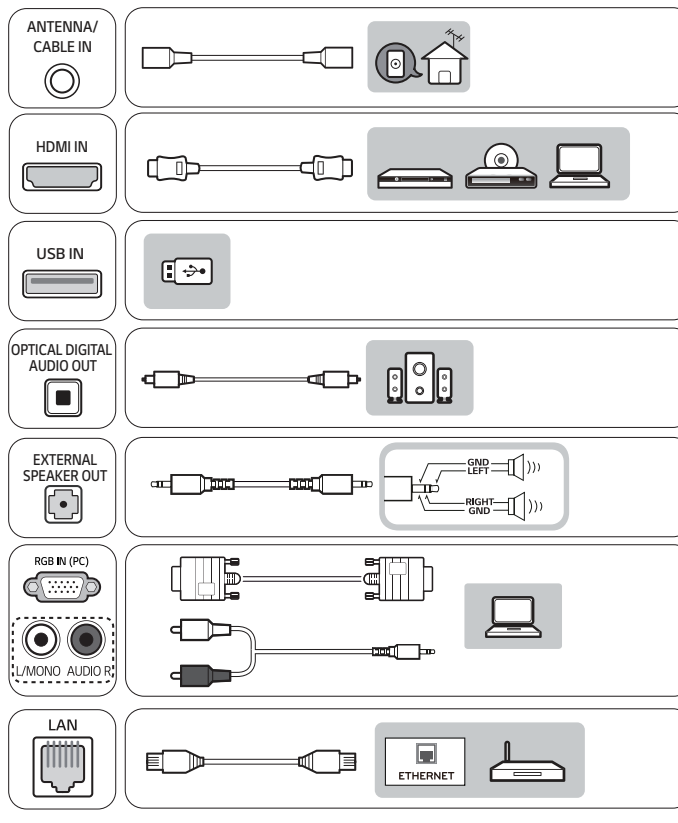
**ENGLISH** Image shown may differ from your TV.

**ESPAÑOL** La imagen puede ser diferente a la de su televisor.

**FRANÇAIS** Cette illustration peut ne pas correspondre à votre téléviseur.

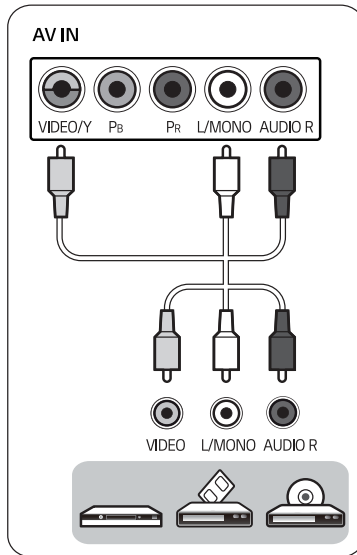
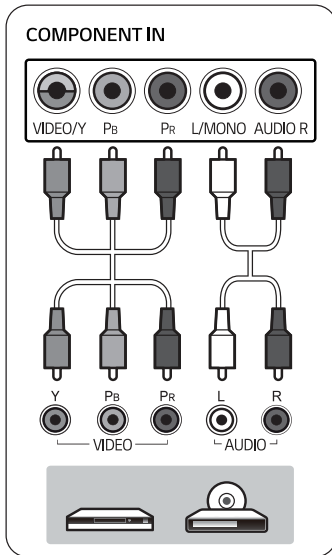
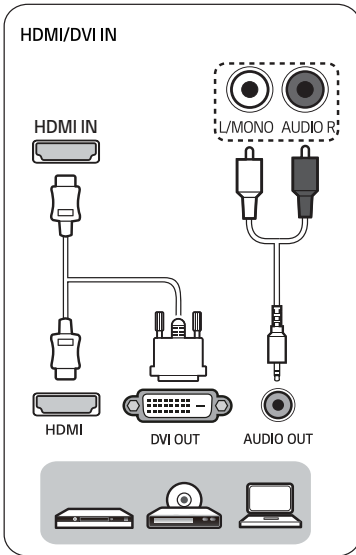


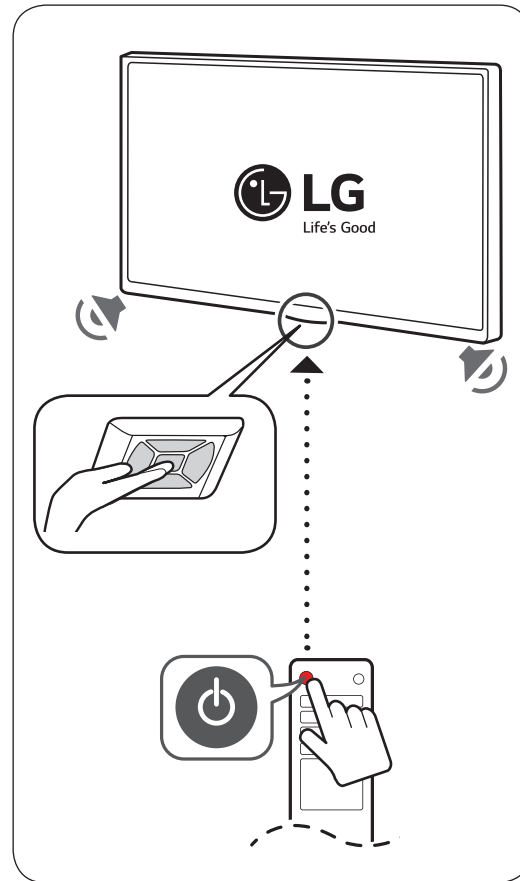
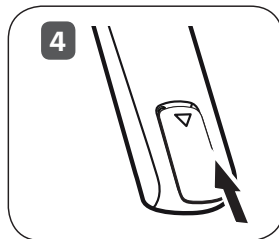
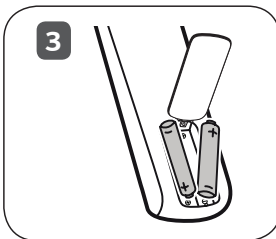
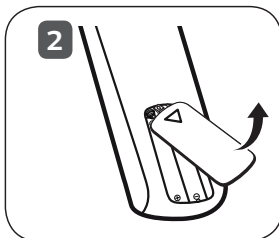
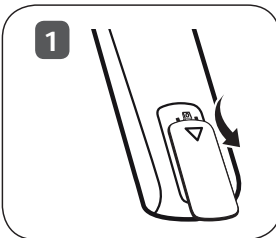
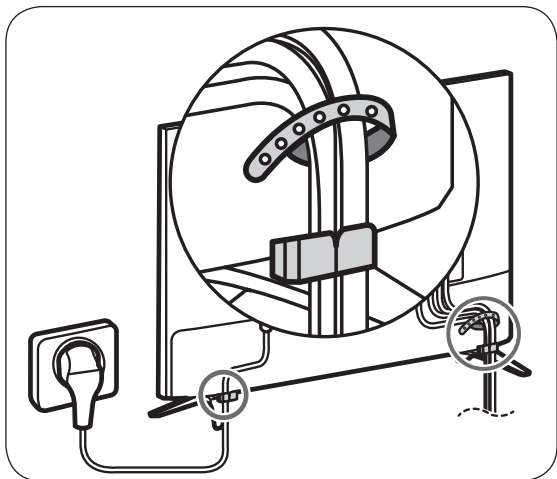
**A**





**B**





**ENGLISH**

<b>MODELS</b>		<b>32LW340C (32LW340C-UA)</b>	<b>43LW340C (43LW340C-UA)</b>	<b>49LW340C (49LW340C-UA)</b>	<b>55LW340C (55LW340C-UA)</b>
			<b>43LW540S (43LW540S-UA)</b>	<b>49LW540S (49LW540S-UA)</b>	<b>55LW540S (55LW540S-UA)</b>
Dimensions (W x H x D)	With stand	733 x 483 x 170 (mm) 28.8 x 19.0 x 6.6 (inches)	974 x 620 x 199 (mm) 38.3 x 24.4 x 7.8 (inches)	1107 x 702 x 216 (mm) 43.5 x 27.6 x 8.5 (inches)	1241 x 775 x 216 (mm) 48.8 x 30.5 x 8.5 (inches)
	Without stand	733 x 436 x 76.3 (mm) 28.8 x 17.1 x 3.0 (inches)	974 x 571 x 79.4 (mm) 38.3 x 22.4 x 3.1 (inches)	1107 x 645 x 79.4 (mm) 43.5 x 25.3 x 3.1 (inches)	1241 x 720 x 63.0 (mm) 48.8 x 28.3 x 2.4 (inches)
Weight	With stand	5.08 kg (11.1 lbs)	9.45 kg (20.8 lbs)	12.1 kg (26.6 lbs)	16.6 kg (36.5 lbs)
	Without stand	4.94 kg (10.8 lbs)	9.25 kg (20.3 lbs)	11.84 kg (26.1 lbs)	16.34 kg (36.0 lbs)
Power requirement		AC 100 - 240 V ~ 50 / 60 Hz			
Current Value / Power consumption		1.0 A / 60 W	0.8 A / 80 W	0.85 A / 85 W	1.2 A / 120 W

**ESPAÑOL / FRANÇAIS**

MODELOS		32LW340C (32LW340C-UA)	43LW340C (43LW340C-UA)	49LW340C (49LW340C-UA)	55LW340C (55LW340C-UA)
MODÈLES			43LW540S (43LW540S-UA)	49LW540S (49LW540S-UA)	55LW540S (55LW540S-UA)
Dimensiones (Ancho x altura x profundidad)	Con base	733 x 483 x 170 (mm)	974 x 620 x 199 (mm)	1 107 x 702 x 216 (mm)	1 241 x 775 x 216 (mm)
	Avec support	28,8 x 19,0 x 6,6 (pulgadas / po)	38,3 x 24,4 x 7,8 (pulgadas / po)	43,5 x 27,6 x 8,5 (pulgadas / po)	48,8 x 30,5 x 8,5 (pulgadas / po)
Dimensions (L x H x P)	Sin base	733 x 436 x 76,3 (mm)	974 x 571 x 79,4 (mm)	1 107 x 645 x 79,4 (mm)	1 241 x 720 x 63,0 (mm)
	Sans support	28,8 x 17,1 x 3,0 (pulgadas / po)	38,3 x 22,4 x 3,1 (pulgadas / po)	43,5 x 25,3 x 3,1 (pulgadas / po)	48,8 x 28,3 x 2,4 (pulgadas / po)
Peso	Con base	5,08 kg (11,1 libras / lb)	9,45 kg (20,8 libras / lb)	12,1 kg (26,6 libras / lb)	16,6 kg (36,5 libras / lb)
	Avec support				
Poids	Sin base	4,94 kg (10,8 libras / lb)	9,25 kg (20,3 libras / lb)	11,84 kg (26,1 libras / lb)	16,34 kg (36,0 libras / lb)
	Sans support				
Alimentación requerida	Alimentation	AC 100 - 240 V ~ 50 / 60 Hz			
Corriente de consumo / Consumo de la potencia		1,0 A / 60 W	0,8 A / 80 W	0,85 A / 85 W	1,2 A / 120 W
Valeur courante / Consommation électrique					

\* M F L 6 9 3 5 4 9 0 1 \*



(For USA and Canada only)  
(Para Estados Unidos y Canadá)



This product qualifies for ENERGY STAR® in the factory default (Home configuration) setting. Changing the factory default settings or enabling other features may increase power consumption that could exceed the limits necessary to qualify for ENERGY STAR®. Refer to [ENERGYSTAR.gov](http://ENERGYSTAR.gov) for more information on the ENERGY STAR® program.

(Pour les États-Unis et le Canada)



Ce produit est conforme aux normes ENERGY STAR® lorsque le « réglage d'usine par défaut (Résidentiel) » est sélectionné. Modifier les réglages d'usine par défaut ou activer d'autres fonctionnalités augmente la consommation d'énergie qui pourrait alors dépasser les limites de la qualification ENERGY STAR®. Consultez le site [ENERGYSTAR.gov](http://ENERGYSTAR.gov) pour en savoir plus au sujet du programme ENERGY STAR®.