

GUIDA RAPIDA



GRAZIE PER AVERE ACQUISTATO UN PRODOTTO WHIRLPOOL.

Per ricevere i servizi di assistenza e supporto disponibili, registrare l'apparecchio su www.whirlpool.eu/register

Prima di utilizzare l'apparecchio leggere con attenzione le *Istruzioni per la sicurezza*.

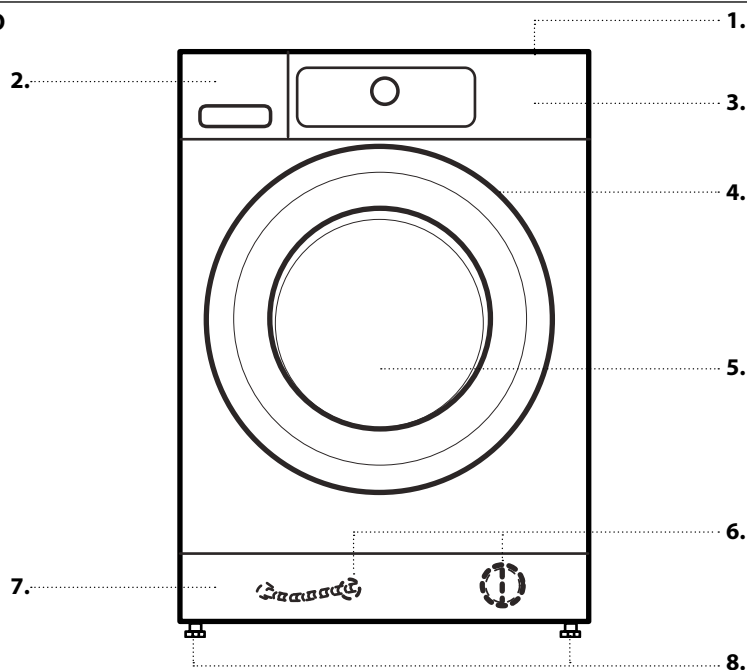


Prima di utilizzare l'apparecchio, è necessario rimuovere i bulloni utilizzati per il trasporto.

Per istruzioni dettagliate sulla procedura di rimozione, vedere le *Istruzioni per l'installazione*.

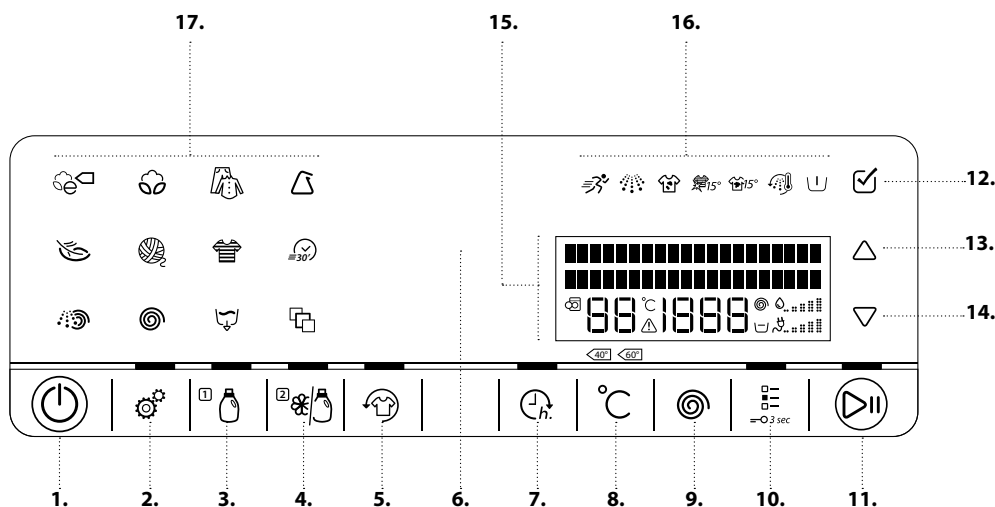
DESCRIZIONE DEL PRODOTTO

APPARECCHIO



1. Piano superiore
2. Vaschetta del detersivo
3. Pannello comandi
4. Maniglia
5. Sportello
6. Filtro dell'acqua / Tubo di scarico di emergenza (se disponibile) - dietro lo zoccolo -
7. Zoccolo (amovibile)
8. Piedini regolabili (4)

PANNELLO COMANDI



1. Tasto Acceso/Spento (se premuto a lungo: Reset/Scarico)
2. Tasto Impostazioni
3. Dosaggio automatico / Vaschetta 1
4. Dosaggio automatico / Vaschetta 2
5. Tasto Fresh Care
6. Indicatore di rilevamento
7. Tasto Fine ciclo rit
8. Tasto Temperatura
9. Selettore velocità di centrifuga
10. Tasto Opzioni
11. Tasto Avvio / Pausa
12. Tasto OK (per confermare)
13. Tasto SU
14. Tasto GIÙ
15. Display
16. Indicatori delle opzioni
17. Tasti dei programmi



SENSING THE DIFFERENCE

VASCHETTA DEL DETERSIVO

Fare attenzione durante l'utilizzo della vaschetta del detersivo. Evitare di tirare o spingere la vaschetta con troppa forza durante l'apertura e chiusura della stessa.

DOSAGGIO AUTOMATICO:

IMPORTANTE: usare solo detersivi liquidi per riempire le vaschette ("1" e "2"); non usare mai detersivi in polvere.

1. Vaschetta 1

- Detersivo liquido generico, OPPURE
- Detersivo liquido specifico (es. per capi colorati, lana, indumenti sportivi, ecc.)

IMPORTANTE: non versare mai l'ammorbidente nella vaschetta 1.

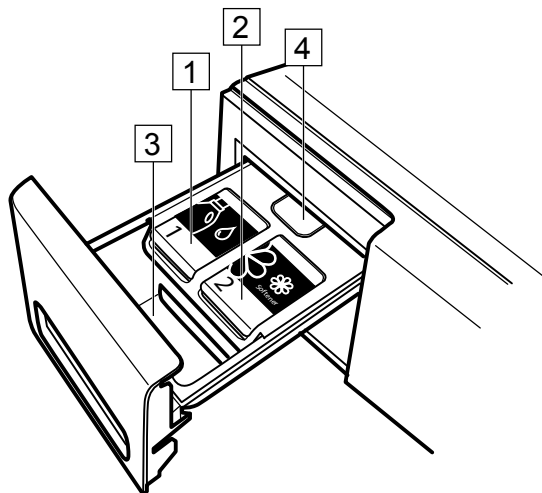
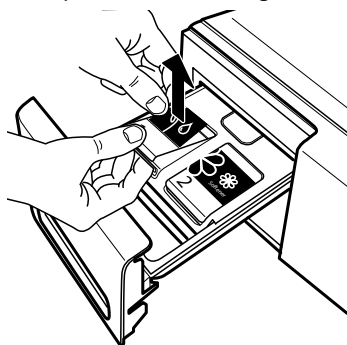
Capienza massima: 600 ml

2. Vaschetta 2

- Ammorbidente, OPPURE
- Detersivo liquido (generico o specifico, ad es. per capi colorati, lana o indumenti sportivi)

Capienza massima: 400 ml.

Scegliere la configurazione preferita tra quelle descritte nella sezione DOSAGGIO AUTOMATICO - PRIMO UTILIZZO delle ISTRUZIONI PER L'USO. Le etichette sui pannellini delle vaschette possono essere capovolte o scambiate per indicare la configurazione prescelta.



DOSAGGIO MANUALE:

3. Vaschetta per il dosaggio manuale del detersivo

- Detersivo in polvere o liquido
- Additivi

Se si utilizza un detersivo in polvere, non superare il livello "max" indicato nella vaschetta.



4. Tasto di sblocco

Premere per rimuovere la vaschetta del detersivo per la pulizia.

DETERSIVI RACCOMANDATI PER I DIVERSI TIPI DI BIANCHERIA

Tipo di biancheria	Temperatura	Tipo di detersivo consigliato
Capi bianchi resistenti	(freddo-95°C)	Detersivi ad azione intensa
Capi bianchi delicati	(freddo-40°C)	Detersivi delicati contenenti agenti sbiancanti e/o azzurranti ottici
Colori chiari/pastello	(freddo-60°C)	Detersivi contenenti agenti sbiancanti e/o azzurranti ottici
Colori vivi	(freddo-60°C)	Detersivi per capi colorati senza sbiancanti/azzurranti ottici
Capi neri/scuri	(freddo-60°C)	Detersivi speciali per capi neri/scuri

PRIMO UTILIZZO

Per informazioni sulla selezione e l'avvio di un programma, vedere la sezione USO QUOTIDIANO.

PRIMO CICLO

Collegando la lavatrice alla rete elettrica, l'apparecchio si accende automaticamente. Viene chiesto di impostare la lingua desiderata.

Premere i tasti SU o GIÙ per selezionare la lingua desiderata, quindi confermare premendo il tasto OK. Regolare la lavatrice in base alla durezza dell'acqua dell'impianto domestico (acqua dolce, media o dura), e decidere se la vaschetta 2 dovrà essere utilizzata per l'ammorbidente o il detersivo (sistema di dosaggio automatico).

Per rimuovere eventuali residui di produzione:

- Selezionare il programma "Cotone" alla temperatura di 95 °C
- Versare una piccola quantità di detersivo ad azione intensa nella vaschetta per il dosaggio manuale del detersivo (max. 1/3 della dose consigliata dal produttore per i capi poco sporchi) e premere i tasti della funzione di dosaggio automatico - le luci dei tasti dovranno essere spente.
- Avviare il programma **senza carico**.



FUNZIONE DI DOSAGGIO AUTOMATICO

Lo scomparto del detersivo della lavatrice è dotato di un sistema a due vaschette che permette l'erogazione automatica del detersivo liquido e dell'ammorbidente.

Prima di utilizzare questa funzione, leggere la sezione DOSAGGIO AUTOMATICO – PRIMO UTILIZZO delle ISTRUZIONI PER L'USO e seguire le procedure descritte per:

1. Impostare il grado di durezza dell'acqua.

2. Selezionare il contenuto della vaschetta 2. Normalmente, la vaschetta 1 viene utilizzata per il detersivo (detersivo principale) e la vaschetta 2 per l'ammorbidente. Se non si utilizzano ammorbidenti, impostare la vaschetta 2 per un altro detersivo.

3. Controllare/regolare i valori di dosaggio preimpostati.

L'apparecchio è preimpostato per i seguenti dosaggi:

- 80 ml di detersivo per la vaschetta 1
- 30 ml di detersivo per la vaschetta 2

Questi valori preimpostati dovranno essere regolati in base alle dosi riportate sulle confezioni dei detersivi e/o dell'ammorbidente che si intende utilizzare.

Dopo avere configurato la funzione di dosaggio automatico, riempire le vaschette con il contenuto appropriato e sistemare le etichette sulle vaschette in base al contenuto, come spiegato nella sezione DOSAGGIO AUTOMATICO – PRIMO UTILIZZO delle ISTRUZIONI PER L'USO.

USO QUOTIDIANO

Per maggiori informazioni sulle funzioni, vedere le Istruzioni per l'uso / Per informazioni su come ricevere le Istruzioni per l'uso, vedere l'ultima pagina.

1. INTRODURRE BIANCHERIA

- Preparare la biancheria seguendo le raccomandazioni della sezione "CONSIGLI E SUGGERIMENTI".
- Chiudere i ganci e legare i laccetti dei capi.
- Aprire lo sportello e introdurre la biancheria. Rispettare i valori di carico massimo indicati nella Tabella Programmi.



2. CHIUDERE PORTA

- Assicurarsi che la biancheria non rimanga bloccata tra l'oblò di vetro e la guarnizione di gomma.
- Chiudere lo sportello fino allo scatto.



3. APRIRE IL RUBINETTO DELL'ACQUA

- Controllare che la lavatrice sia collegata alla rete elettrica.
- Aprire il rubinetto dell'acqua.



4. ACCENDERE LA LAVATRICE

- Premere il tasto ON/OFF. Compare un'animazione e viene emesso un segnale acustico. Si accende l'indicatore del programma utilizzato per ultimo. A questo punto, la lavatrice è pronta per l'uso.



5. SELEZIONARE IL PROGRAMMA DESIDERATO

• Selezionare il programma:

Premere il simbolo del programma sul pannello comandi. Sul display vengono visualizzati il nome del programma, la durata predefinita, la temperatura, la velocità di centrifuga e il carico massimo.

• Cambiare la temperatura (se necessario)

Premere il tasto Temperatura; il display indica che è possibile impostare la temperatura.

- Premere più volte il tasto Temperatura
- OPPURE

- Premere il tasto SU o GIÙ fino a quando il display mostra la temperatura desiderata.



• Cambiare la velocità di centrifuga (se necessario)

Premere il tasto Centrifuga; il display indica che è possibile impostare la velocità di centrifuga.

- Premere più volte il tasto Centrifuga
- OPPURE

- Premere i tasti SU o GIÙ

finché sul display non compare la velocità di centrifuga desiderata o l'indicatore Antipiega.



• Selezionare le opzioni desiderate (se necessario)

Premere il tasto Opzioni. Sul display vengono presentate le opzioni che possono essere selezionate con il programma.



Premere i tasti SU o GIÙ per spostarsi tra le opzioni disponibili. Premere il tasto OK per selezionare un'opzione; sul pannello comandi si accenderà il simbolo dell'opzione selezionata. Per deselezionare un'opzione, premere nuovamente il tasto OK.

Alcune opzioni e/o funzioni possono essere selezionate premendo direttamente il tasto corrispondente:

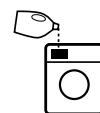


Se una di queste opzioni non può essere selezionata insieme al programma prescelto, la spia corrispondente si spegne automaticamente premendo il tasto.

Per maggiori informazioni, vedere la sezione OPZIONI, FUNZIONI E INDICATORI.

6. AGGIUNGERE IL DETERSIVO

- Per aggiungere il detersivo **manualmente**, aprire lo scomparto e versare il detersivo (e gli additivi) come indicato nella sezione VASCHETTA DEL DETERSIVO.



Durante l'apertura della vaschetta, non tirare con troppa forza.

Seguire le dosi consigliate sulla confezione del detersivo. Se è stata selezionata l'opzione PRELAVAGGIO o l'opzione FINE CICLO RIT, seguire le istruzioni riportate nella sezione PROGRAMMI E OPZIONI e FUNZIONI.

Al termine, chiudere la vaschetta del detersivo.

- Se si desidera utilizzare la funzione di dosaggio **automatico**, attivare la funzione corrispondente (vedere la sezione OPZIONI, FUNZIONI E INDICATORI / Dosaggio automatico). Il detersivo sarà erogato dal sistema di dosaggio automatico all'avvio del programma.

7. AVVIARE IL PROGRAMMA

- Premere a lungo il tasto "Avvio/Pausa" fino a quando la luce resta accesa in modo fisso; il programma si avvia.
- Se è stata selezionata la funzione Dosaggio automatico, il display indica l'erogazione del detersivo dopo l'avvio del programma. Seguire le istruzioni della sezione OPZIONI, FUNZIONI E INDICATORI / Dosaggio automatico.



8. MODIFICARE UN PROGRAMMA IN CORSO (SE NECESSARIO)

Dopo l'avvio del programma è ancora possibile cambiare le impostazioni selezionate. Le modifiche saranno applicate solo se la fase del programma da cambiare non si è ancora conclusa.

- Premere il tasto della funzione desiderata (ad esempio, il tasto "Velocità di centrifuga" per cambiare la velocità della centrifuga). Il display indica che è possibile impostare il valore.
- Premere i tasti SU o GIÙ per aumentare o diminuire il valore. Per le opzioni selezionabili con il tasto Opzioni: premere i tasti SU o GIÙ per selezionare un'opzione, quindi premere il tasto OK per confermare o deselezionare l'opzione.

Il programma proseguirà automaticamente.

Per cambiare le impostazioni di un programma in corso, è anche possibile

- Premere "Avvio/Pausa" per mettere in pausa il programma
- Modificare le impostazioni
- Premere nuovamente "Avvio/Pausa" per far proseguire il programma.

9 METTERE IN PAUSA IL PROGRAMMA IN CORSO E APRIRE LO SPORTELLO (SE NECESSARIO)

- Premere a lungo "Avvio/Pausa" per mettere in pausa il programma in corso.
- Se il livello dell'acqua o la temperatura del carico non sono troppo alti, l'indicatore di apertura dello sportello si accende. A questo punto è possibile aprire lo sportello, ad esempio per aggiungere/estrarre dei capi.



- Per riprendere l'esecuzione del programma, chiudere lo sportello e premere "Avvio/Pausa".

10. ANNULLARE UN PROGRAMMA IN CORSO (SE NECESSARIO)

- Premere e tenere premuto il tasto Acceso/Spento finché il display indica che il programma è stato annullato. L'acqua viene scaricata, il programma si conclude e lo sportello si sblocca.



11. AL TERMINE DEL PROGRAMMA, SPEGNERE LA LAVATRICE

- Il display segnala che il ciclo è terminato e l'indicatore di apertura dello sportello si accende: a questo punto è possibile estrarre la biancheria.
- Premere "On/Off" per spegnere la lavatrice. Se la lavatrice non viene spenta con il tasto, essa si spegne automaticamente circa un quarto d'ora dopo il termine del programma, per risparmiare energia.
- Lasciare lo sportello socchiuso per far sì che l'interno della lavatrice si asciughi.



IMPOSTAZIONI



È possibile modificare o selezionare le seguenti impostazioni:

Lingua del display / suono dei tasti / segnale di fine ciclo / contrasto del display / durezza dell'acqua / modalità eco (spegnimento automatico alla fine del programma) / vaschetta sì/no (abilitazione o disabilitazione permanente del dosaggio automatico del detersivo) / calibrazione (adattamento del dosaggio del detersivo o dell'ammorbidente alle raccomandazioni del produttore) / contenuto vaschetta 2 (= detersivo o ammorbidente) / ripristino delle impostazioni di fabbrica.

- Premere il tasto Impostazioni.
- Selezionare l'impostazione da modificare premendo i tasti SU o GIÙ. Premere il tasto OK per confermare.
- Premere i tasti SU o GIÙ per selezionare il valore desiderato, quindi confermare premendo il tasto OK.
- Per uscire dalla modalità Impostazioni, premere i tasti SU o GIÙ finché il display indica che è possibile uscire, quindi confermare premendo il tasto OK. Oppure, attendere alcuni secondi fino al disinserimento automatico della modalità Impostazioni.

CONSIGLI E SUGGERIMENTI

CRITERI PER LA DIVISIONE DELLA BIANCHERIA

- Tipo di tessuto / indicazioni riportate sull'etichetta (cotone, tessuto misto, tessuto sintetico, lana, capi da lavare a mano)
- Colore (separare i capi colorati da quelli bianchi, lavare separatamente i capi colorati nuovi)
- Dimensioni (introdurre capi di dimensioni diverse nello stesso carico per aumentare l'efficacia del lavaggio e distribuire meglio il peso all'interno del cestello)
- Delicati (lavare i capi piccoli – come le calze di nylon – e i capi con gancetti – come i reggiseni – chiudendoli in un sacchetto o in una federa con cerniera).

VUOTARE LE TASCHE

- Oggetti come monete o spille da balia possono danneggiare la biancheria e il cestello della lavatrice.

SIMBOLI DI LAVAGGIO

Il valore riportato nel simbolo della vasca indica la massima temperatura di lavaggio del capo.



Azione meccanica normale



Azione meccanica ridotta



Azione meccanica estremamente ridotta



Solo lavaggio a mano



Non lavare

PULIRE REGOLARMENTE IL FILTRO DELL'ACQUA

- In questo modo si eviterà che il filtro si ostruisca e che l'acqua di scarico non defluisca correttamente. Vedere la sezione PULIZIA E MANUTENZIONE / "Pulizia del filtro dell'acqua" nelle Istruzioni per l'uso.

RISPARMIO ENERGETICO E TUTELA DELL'AMBIENTE

- Attenendosi ai limiti di carico indicati nella tabella dei programmi si potranno ottimizzare il consumo di energia, acqua e detersivo e la durata del lavaggio.
- Non superare le dosi di detersivo raccomandate dal produttore. Usare la funzione "Dosaggio automatico".
- Per risparmiare energia, scegliere un programma di lavaggio a 60°C anziché un programma a 95°C, oppure un programma a 40°C invece di uno a 60°C. Per i capi di cotone, si raccomanda il programma Eco Cotone □ a 40 °C o 60 °C.
- Per risparmiare energia e tempo, prima di utilizzare un'asciugatrice selezionare una velocità di centrifuga elevata al fine di ridurre la quantità d'acqua trattenuta dai capi.

TABELLA PROGRAMMI

Programma	Simboli di lavaggio	Temperatura °C	Carico max. (kg)	Selezionabile con il tasto Opzioni								Selezionabile direttamente			Centrifuga		Detersivi e additivi	
				Prelavaggio	Hot finish	BioStain 15°	Colours 15°	Macchia difficile	Extra risciacquo	Rapido	Fresh Care	Dosaggio automatico	Fine ciclo ritardato	Velocità centrifuga max. (giri/min)	Antipiega	Detersivo	Ammorbidente	
ECO COTONE		Freddo/ 60°C	max	-	-	-	✓	-	✓	✓	✓	✓	✓	max	✓	●	○	
COTONE		Freddo/ 95°C	max	✓	✓	✓	✓	✓	✓	✓	✓	✓	✓	max	✓	●	○	
MISTI		Freddo/ 60°C	6,0	-	✓	✓	✓	-	✓	✓	✓	✓	✓	max	✓	●	○	
SINTETICI		Freddo/ 60°C	3,5	✓	-	✓	✓	✓	✓	✓	✓	✓	✓	max	✓	●	○	
DELICATI		Freddo/ 40°C	2,5	✓	-	-	✓	-	-	✓	✓	✓	✓	1000	✓	●	○	
LANA		Freddo/ 40°C	2,0	-	-	-	✓	-	-	✓	✓	✓	✓	1000	✓	●	○	
COLORATI		Freddo/ 60°C	6,0	✓	-	✓	✓	✓	-	✓	✓	✓	✓	1000	✓	●	○	
RAPIDO 30'		Freddo/ 30°C	3,0	-	-	-	✓	-	-	-	✓	✓	✓	max	✓	●	○	
RISCIACQUO & CENTRIFUGA		-	max	-	-	-	-	-	✓	-	✓	-	✓	max	✓	-	○	
CENTRIFUGA		-	max	-	-	-	-	-	-	-	✓	-	✓	max	-	-	-	
SCARICO		-	max	-	-	-	-	-	-	-	✓	-	✓	-	-	-	-	
CAMICIE		Freddo/ 40°C	2,5	✓	-	-	✓	-	-	✓	✓	✓	✓	1000	✓	●	○	
PIUMONI		Freddo/ 60°C	3,0	✓	✓	✓	✓	-	✓	✓	✓	✓	✓	1000	✓	●	○	
BIANCHERIA DA LETTO		Freddo/ 60°C	3,5	✓	✓	✓	✓	-	✓	✓	✓	✓	✓	max	✓	●	○	
CASHMERE		Freddo/ 30°C	2,0	-	-	-	✓	-	-	✓	✓	✓	✓	400	✓	●	○	
SPORT		Freddo/ 40°C	3,5	✓	-	✓	✓	-	✓	✓	✓	✓	✓	max	✓	●	-	
JEANS		Freddo/ 60°C	5,0	✓	✓	✓	✓	✓	✓	✓	✓	✓	✓	1000	✓	●	○	
INDUMENTI DI NEONATI		Freddo/ 60°C	5,0	✓	✓	✓	✓	✓	✓	✓	✓	✓	✓	1000	✓	●	○	
CARICO MINI		Freddo/ 40°C	1,0	-	-	-	✓	-	✓	✓	✓	✓	✓	max	✓	●	○	

✓ Selezionabile / Opzionale

- Non selezionabile / Applicabile

● Necessario

○ Facoltativo

PROGRAMMI

Rispettare le raccomandazioni indicate sui simboli di lavaggio dei capi da lavare.

ECO COTONE

Capi di cotone mediamente sporchi. A 40°C e 60°C è il programma standard per il lavaggio dei capi di cotone, il più efficiente in termini di consumo combinato di acqua ed elettricità.

I valori riportati sull'etichetta energetica si riferiscono a questo programma



COTONE

Asciugamani, biancheria intima, tovaglie ecc. in tessuto di cotone e lino resistente, da mediamente a molto sporco.



MISTI

Capi in tessuto resistente di cotone, lino, fibre sintetiche e tessuti misti, da poco a mediamente sporchi. Durata: 1 ora.



SINTETICI

Capi in fibre sintetiche (come poliestere, poliacrilico, viscosa ecc.) o misto cotone, mediamente sporchi.



DELICATI

Capi in tessuti delicati, che richiedono un trattamento poco aggressivo.



LANA

Capi in lana con il marchio Pura Lana Vergine per i quali è consentito il lavaggio in lavatrice; capi in seta, lino, lana o viscosa per i quali è consigliato il lavaggio a mano.



RAPIDO 30'

Capi poco sporchi di cotone, sintetici e misti. Programma per rinfrescare i capi senza macchie.



COLORATI

Biancheria di cotone, tessuti sintetici e misti, da poco a mediamente sporca; anche per capi delicati. Indicato per preservare i colori.



RISCIACQUO E CENTRIFUGA

Programma separato di risciacquo e centrifuga intensiva. Per capi resistenti.



CENTRIFUGA

Programma separato di centrifuga intensiva. Per capi resistenti.



SCARICO ACQUA

Programma separato per scaricare l'acqua senza centrifuga.



PROGRAMMI SPECIALI

Per impostare uno dei programmi seguenti, selezionare il simbolo dei programmi speciali. Premere i tasti SU e GIÙ per selezionare uno dei programmi sotto elencati. Il programma selezionato viene contrassegnato con il simbolo ">".



Premere il tasto OK per confermare il programma selezionato.

CAMICIE

Camicie, bluse e abiti eleganti in cotone, lino, fibre sintetiche o miste.

PIUMONI

Capi voluminosi come sacchi a pelo, coperte lavabili, tappetini da bagno, cuscini e piumoni imbottiti di piume o materiale sintetico.

BIANCHERIA DA LETTO

Biancheria da letto bianca o colorata in cotone e fibre sintetiche o miste.

CASHMERE

Indumenti in cashmere di alta qualità, lavabili in lavatrice o a mano.

SPORT

Indumenti sportivi di jersey o microfibra, mediamente sporchi e impregnati di sudore.

Include un ciclo di prelavaggio; si può aggiungere perciò una dose di detersivo anche nello scomparto del prelavaggio. Non utilizzare ammorbidente.

JEANS

Jeans e indumenti di cotone resistente, ad esempio pantaloni e giubbetti, mediamente sporchi.

INDUMENTI DI NEONATI

Biancheria per neonati in cotone e/o lino mediamente sporca. La schiuma viene eliminata in modo ancora più efficace allo scopo di proteggere la pelle sensibile dei neonati.

CARICO MINI

Capi in cotone e/o fibre sintetiche resistenti. Programma ideale per lavare in modo economico un carico ridotto di biancheria.

TABELLA CONSUMI

I risultati ottenuti con il proprio apparecchio potranno differire dai dati riportati a causa di differenze nelle condizioni di temperatura dell'acqua, pressione dell'acqua, ecc.

PROGRAMMA	TEMPERATURA (°C)	CARICO (KG)	ACQUA (L)	ENERGIA (KWH)	DURATA APPROSSIMATIVA DEL PROGRAMMA (H:MIN)		UMIDITÀ RESIDUA APPROSSIMATIVA (%)
					SENZA OPZIONE "RAPIDO"	CON OPZIONE "RAPIDO"	
Misti	40	6,0	62	0,40	01:00	00:55	55
Cotone	95	10,0 (max)	97	2,70	02:50	—	55
Cotone	60	10,0 (max)	95	1,70	02:35	01:55	55
Cotone	40	10,0 (max)	77	1,00	03:30	02:20	55
Sintetici	60	3,5	46	0,95	02:20	01:20	35
Sintetici	40	3,5	44	0,65	02:20	01:20	35
ECO COTONE	60	10,0 (max)	48	0,48	06:00	04:00	53
ECO COTONE	60	5,0	31	0,36	04:00	*	53
ECO COTONE	40	5,0	31	0,33	04:00	*	53

Valori misurati in condizioni normali secondo la norma IEC/EN 60456. I valori di acqua, energia e umidità residua si riferiscono alle impostazioni predefinite dei programmi, senza opzioni.

max = capacità di carico massima della lavatrice

Le emissioni acustiche dichiarate sull'etichetta si riferiscono all'apparecchio completamente installato, con i feltrini adesivi fissati al di sotto della lavatrice come indicato nelle apposite istruzioni.

* Durata indicata dopo il rilevamento del carico

Eco Cotone è il programma standard per il lavaggio di biancheria di cotone mediamente sporca, ed è il programma più efficiente in termini di consumo combinato di acqua ed energia. Per ragioni di risparmio energetico, la temperatura effettiva dell'acqua può essere diversa da quella specificata per il ciclo.

Consumo di energia in modalità Spento: 0,25 W / In modalità standby: 0,25 W.

OPZIONI, FUNZIONI E INDICATORI

Per controllare le opzioni disponibili per il programma selezionato, fare riferimento alla tabella dei programmi

OPZIONI direttamente selezionabili premendo il tasto corrispondente

Fresh Care

Permette di tenere fresca la biancheria se non è possibile scaricarla subito alla fine del programma.

Il cestello della lavatrice inizia a ruotare per muovere il bucato a intervalli regolari poco dopo la fine del programma. Questo movimento periodico prosegue per un massimo di 6 ore dopo la fine del programma di lavaggio. È tuttavia possibile interromperlo in qualunque momento premendo un tasto qualsiasi; lo sportello si sbloccherà e sarà possibile estrarre la biancheria.



OPZIONI selezionabili premendo il tasto Opzioni

Prelavaggio

Facilita il lavaggio dei capi molto sporchi aggiungendo una fase di prelavaggio al programma selezionato.

Il programma viene prolungato di circa 20 minuti.

Per aggiungere il detersivo per la fase di prelavaggio

- **automaticamente:** attivare il sistema di dosaggio automatico (vedere FUNZIONI / Dosaggio automatico)
- **manualmente:** aggiungere la dose di detersivo consigliata per il prelavaggio direttamente nel cestello, all'interno di un'apposita pallina, prima di avviare il programma.



Hot finish

Il programma termina con un ciclo di risciacquo a caldo.

Questo ciclo ammorbidisce le fibre della biancheria, che alla fine del programma sarà piacevolmente tiepida.



BioStain 15°

Rimuove tutti i tipi di macchie, a eccezione delle macchie di grasso/olio.

Il programma inizia con un ciclo di lavaggio in acqua fredda. Il programma viene prolungato di circa 10 minuti. Si raccomanda di pretrattare le macchie più resistenti.

Questa opzione non può essere selezionata con il programma Cotone 95°C.



Colours 15°

Aiuta a preservare i colori dei capi eseguendo il lavaggio in acqua fredda (15°C). Consente di consumare meno energia per il riscaldamento dell'acqua mantenendo un buon risultato di lavaggio.

Indicata per i capi leggermente sporchi e senza macchie.

- Assicurarsi che il detersivo sia adatto per il lavaggio a freddo (15 o 20°C).
- Non selezionabile per il programma Cotone 95°.



Macchia difficile

Facilita il lavaggio dei capi molto sporchi e macchiati ottimizzando l'efficienza degli additivi antimacchia.

Aggiungere una dose appropriata di additivo antimacchia (in polvere) nello scomparto del dosaggio manuale del detersivo, insieme al detersivo (sempre in polvere). Questa opzione può prolungare il programma di circa 15 minuti.

Si possono utilizzare smacchiatori a base di ossigeno o candeggianti.

Non utilizzare prodotti sbiancanti a base di cloro o perborato.



Extra risciacquo

Favorisce l'eliminazione dei residui di detersivo prolungando la fase di risciacquo.

Questa opzione è particolarmente consigliata in zone con acque dolci o per i capi indossati da neonati o da persone soggette ad allergie.



Rapido

Esegue un lavaggio più veloce.

È consigliata solo per i capi poco sporchi.

Questa opzione non può essere selezionata con il programma Cotone 95°C.



FUNZIONI

Dosaggio automatico

Questa funzione eroga automaticamente il **detersivo liquido** e l'**ammorbidente** (se necessario) dalle vaschette del detersivo. Per consentire un dosaggio corretto, questa funzione deve essere configurata come descritto nella sezione PRIMO UTILIZZO/ Dosaggio automatico, e come descritto in maggiore dettaglio nella sezione DOSAGGIO AUTOMATICO – PRIMO UTILIZZO delle ISTRUZIONI PER L'USO.

Una volta completata la procedura di configurazione, riempire le vaschette di detersivo/ammorbidente in base all'impostazione prescelta:

- Se **si utilizza** l'ammorbidente:
 - » Vaschetta 1: detersivo
 - » Vaschetta 2: ammorbidente



In questa configurazione, quando si seleziona un programma le spie dei tasti delle vaschette 1 e 2 si accendono per indicare che, all'avvio del programma, saranno erogate le dosi corrette di detersivo e ammorbidente. Se in alcuni casi non si volesse utilizzare l'ammorbidente, sarà sufficiente disabilitare la vaschetta 2 premendo il tasto corrispondente.

- Se **non si utilizza** l'ammorbidente:
 - » Vaschetta 1: detersivo principale
 - » Vaschetta 2: detersivo secondario

In questa configurazione, quando si imposta un programma è possibile selezionare una sola vaschetta. Fare attenzione a selezionare la vaschetta corretta in base al tipo di detersivo che si intende utilizzare per il programma. Il detersivo sarà erogato soltanto dalla vaschetta il cui tasto è acceso.

Se in determinati casi si volesse dosare il detersivo manualmente (ad esempio per l'utilizzo di un tipo di detersivo differente), sarà sufficiente disattivare le vaschette premendo i tasti corrispondenti e aggiungere il detersivo nella vaschetta del dosaggio manuale. La disattivazione delle vaschette sarà valida per un solo programma. La funzione di dosaggio automatico tornerà ad attivarsi automaticamente per il ciclo di lavaggio successivo.

Quando il detersivo o l'ammorbidente di una vaschetta stanno per esaurirsi, il display mostra un'avvertenza all'accensione della lavatrice e alla fine del programma di lavaggio. Inoltre, il tasto della vaschetta corrispondente lampeggia alcune volte. Alla prima comparsa del messaggio, il contenuto della vaschetta indicata è solitamente sufficiente per circa due o tre cicli di lavaggio.

Quando una delle vaschette è completamente priva di detersivo/ammorbidente, il display mostra un'avvertenza di vaschetta vuota e informa che è possibile soltanto il dosaggio manuale. La luce del tasto della vaschetta vuota lampeggia alcune volte. In questo caso occorrerà riempire la vaschetta vuota o dosare il detersivo manualmente.

Se si desidera disattivare in modo permanente la funzione di dosaggio automatico (perché si preferisce dosare i prodotti manualmente), premere il tasto Impostazioni, selezionare Dosaggio automatico e disattivare la funzione. Per poter usare nuovamente la funzione sarà necessario riattivarla.

IMPORTANTE:

- Non riempire le vaschette con detersivi in polvere; questi detersivi possono essere utilizzati solo con il dosaggio manuale
- L'ammorbidente non può essere dosato manualmente; può essere utilizzato solo nella vaschetta 2 del sistema di dosaggio automatico.

Antipiega (selezionabile con il tasto Centrifuga)

Evita la centrifuga automatica della biancheria alla fine del programma. La biancheria rimane nell'acqua dell'ultimo risciacquo, il display segnala che è attiva l'opzione Esclusione centrifuga e il programma non procede.

Questa opzione è indicata per i capi delicati che non possono essere centrifugati o che richiedono una centrifuga a bassa velocità. È sconsigliata per la seta.

Per selezionare l'opzione "Antipiega":

- Premere il tasto Centrifuga; selezionare Antipiega. Sul display si accende il simbolo dell'opzione Antipiega.

Il display indica quando il ciclo di lavaggio è arrivato alla fase antipiega. A questo punto è possibile:

- **scaricare l'acqua senza eseguire la centrifuga:** premere il tasto Centrifuga, oppure i tasti SU e GIÙ, per selezionare la velocità di centrifuga "0". Oppure, selezionare l'opzione Scarico acqua. Premere Avvio/Pausa: l'acqua sarà scaricata e il programma terminerà.

- **centrifugare la biancheria:** la velocità di centrifuga predefinita lampeggia - avviare il ciclo di centrifuga premendo "Avvio/Pausa". Oppure, selezionare una velocità di centrifuga differente premendo il tasto Centrifuga oppure i tasti SU o GIÙ, quindi premere Avvio/Pausa.

Fine ciclo rit

Consente di avere la biancheria pronta a una determinata ora, impostando un ritardo per la fine del programma. È possibile impostare un ritardo massimo di 23:30 ore. Solo se si utilizza il dosaggio manuale del detersivo: versare un detersivo in polvere - e non liquido - nella vaschetta per il dosaggio manuale del detersivo.

Selezionare il programma, la temperatura e le opzioni.

- Premere il tasto "Fine ciclo ritardato" - la luce del tasto si accende.
- Premere i tasti SU o GIÙ per selezionare il ritardo desiderato (fino a un massimo di 23:30 ore).
- Premere "Avvio / Pausa": inizia il conto alla rovescia del ritardo. Il display indica il tempo restante fino alla fine del programma e la durata predefinita del ciclo di lavaggio.
- Il programma si avvierà automaticamente in modo da terminare allo scadere del ritardo impostato. All'avvio del programma, il ritardo sul display viene sostituito dallo stato corrente del programma.

Per annullare l'opzione Avvio ritardato

- premere Avvio/Pausa per annullare il ritardo impostato; per avviare subito il programma selezionato, premere nuovamente Avvio/Pausa
- oppure, premere a lungo Acceso/Spento per annullare l'intero programma.

MANUTENZIONE E PULIZIA E RICERCA GUASTI

Per le procedure di manutenzione e pulizia, e per la risoluzione dei problemi di funzionamento, vedere le **Istruzioni per l'uso**.

Per ricevere le **Istruzioni per l'uso**:

- Contattare il Servizio Assistenza usando il numero di telefono riportato sul libretto di garanzia
- Scaricare la guida dal sito web di Whirlpool <http://docs.whirlpool.eu>



Blocco dei tasti

I tasti e pulsanti del pannello comandi possono essere bloccati in modo da impedirne l'attivazione involontaria.

Per bloccare i tasti:

- La lavatrice deve essere accesa.
- Premere a lungo il tasto dell'opzione finché il display indica che il blocco dei tasti è inserito. A questo punto i tasti e i pulsanti sono bloccati; è possibile utilizzare solo il tasto On/Off.

Se la lavatrice viene spenta e riaccesa, il blocco dei tasti rimane attivo fino a quando non viene disattivato.

Per sbloccare i tasti: Premere nuovamente il tasto dell'opzione per almeno 3 secondi, finché il display indica che il blocco non è più inserito.

INDICATORI

Lo sportello può essere aperto

Monitor energia / acqua

Fornisce indicazioni sul consumo di energia e acqua del programma impostato.

Quanto minore è il numero di indicatori che si accendono, tanto più economico è il programma impostato. L'indicazione può variare dopo la fase di rilevamento del carico.

Errore: Osservare il messaggio sul display.

Per informazioni sulle anomalie di funzionamento, vedere la sezione Guida alla ricerca guasti nelle "Istruzioni per l'uso".

Disincrostazione

Un messaggio sul display ricorderà di eseguire periodicamente un trattamento anticalcare. Per trovare il prodotto anticalcare adatto alla lavatrice, consultare il sito www.whirlpool.eu. Per annullare il promemoria, premere il tasto OK.

Whirlpool® è un marchio registrato da Whirlpool, USA