



Lexmark CX825 serie



Lexmark CX825dtfe

Deze kleurenlaser MFP met een afdruksnelheid op productieniveau tot 52 pagina's per minuut³, vooraf geïnstalleerde softwareoplossingen en toner met extra hoog rendement, beschikt tevens over een professionele finisher-optie voor nieten en perforeren.

Snelheid voor productiviteit

Toonaangevende snelheid: de CX825 is de snelste A4-formaat MFP in zijn klasse*, met een afdruksnelheid tot 52 ppm³ en een maximale maandelijkse gebruiksindicatie tot 250.000 pagina's⁵. Zelfs grote opdrachten worden snel afgedrukt, zodat gebruikers productiever kunnen werken.

Specialist in snelle uitvoer: de CX825 drukt de eerste kleurenpagina in slechts 6,5 seconden af. Kleine taken zullen vaak al zijn afgedrukt voordat de gebruiker is opgestaan en voor gebruikers die vanaf het touchscreen afdrukken is de wachttijd tot het minimum teruggebracht.

Krachtige processor: de CX825 beschikt over een krachtige afdrukcontroller met een 1,6 GHz quad-core processor en 2 GB geheugen. Zelfs complexe kleurenopdrachten met grote foto's in hoge resolutie die vele pagina's beslaan worden snel verwerkt. De exclusieve, krachtige grafische controller vormt de basis voor een hoge productiviteit.



Kleur



Solutions



Tot 52 ppm



25,4 cm kleuren touchscreen



Finishing opties



Snel scannen: leg hard-copy informatie snel vast in uw digitale workflow of netwerktoepassingen. De CX825 scant tot 114 zijden per minuut bij dubbelzijdig scannen en tot 57 pagina's per minuut bij enkelzijdig scannen. Dankzij single-pass dubbelzijdig scannen worden beide zijden van een pagina gelijktijdig gescand. In combinatie met de krachtige processor zorgt deze snelheid ervoor dat informatie beschikbaar is wanneer uw gebruikers deze nodig hebben, zodat hun processen niet worden vertraagd of onderbroken.

Geavanceerde scantechnologie: dankzij de geavanceerde scantechnologie van Lexmark biedt de CX825 de volgende mogelijkheden:

- ▶ Gescande afbeeldingen snel automatisch rechtzetten. Hiermee besparen gebruikers tijd omdat ze bestanden niet meer handmatig recht hoeven te zetten.
- ▶ Zeer snel scannen van gemengde originelen om een stapel originelen met verschillende formaten te scannen zonder dat de scansnelheid hierdoor afneemt.

- ▶ Herstel van papierstoringen om een kopieer- of scantaak snel te kunnen hervatten vanaf het punt waarop de papierstoring of invoerfout optrad.
- ▶ Standaard compressietechnologie voor afbeeldingsbestanden op basis van gecombineerde rasterinhoud (MRC) om de grootte van scanbestanden met ongeveer 50% te verminderen zonder dat de beeldkwaliteit afneemt.

In combinatie met de meegeleverde AccuRead OCR-software (Optical Character Recognition) maken deze geavanceerde scantechnologieën het mogelijk gegevens nauwkeurig vast te leggen.

De optionele Perceptive Capture-software voegt nog meer functionaliteit toe: hiermee kunt u gescande informatie extraheren en indelen, en inhoud delen met de collega's, bedrijfssystemen en processen die deze het meest nodig hebben. Zo kunt u orde scheppen in de chaos.

Daarnaast verbetert de integratieoptie VirtualReScan (VRS) van Lexmark de scanproductiviteit en de efficiëntie van het vastleggen doordat er minder tijd hoeft te worden besteed aan het handmatig voorbereiden van documenten en de kwaliteit van gescande afbeeldingen automatisch wordt verbeterd.**

*Klasse wordt gedefinieerd als A4-formaat kleurenlaser-MFP's met een prijs die tussen €3000 en €6000 ligt, vanaf november 2015. De vergelijking is gebaseerd op de prijzen op de websites van fabrikanten en de gepubliceerde snelheidsspecificaties, zoals deze zijn gerapporteerd door Buyers Laboratory (BLI), vanaf november 2015.

**Integratie van VirtualReScan via Lexmark TotalAgility

Oplossingen voor bedrijfsproblemen

Dankzij het Embedded Solutions Framework (eSF) en Cloud Solutions Framework* (cSF) van Lexmark kan de CX825 softwareoplossingen laden en uitvoeren die zijn afgestemd op uw specifieke vereisten of branche.

Op Lexmark apparaten met cSF kunnen webapps worden uitgevoerd die speciaal voor het apparaat zijn ontworpen. Deze apps kunnen worden geopend via de cloud of een server op locatie. eSF-toepassingen worden gemaakt door Lexmark, hun partners en klanten en worden direct op het apparaat geladen.

De CX825 MFP's kunnen tevens worden geïntegreerd met Kofax TotalAgility® van Lexmark, het eerste en enige geïntegreerde platform voor de ontwikkeling en implementatie van slimme procestoepassingen. TotalAgility voegt intelligentie toe aan informatie-intensieve interacties met uw klanten door een essentiële verbinding te leggen tussen uw communicatie- en informatieopslagsystemen. TotalAgility vormt een complete transformatie van de bedrijfskritieke First Mile™ van informatie-intensieve klantinteracties.

Deze oplossingen vormen samen met de Lexmark fleet management tools en uw bestaande bedrijfssoftware en technische infrastructuur het Lexmark Smart MFP-ecosysteem. De mogelijkheden die dit biedt zorgen ervoor dat uw investering in de Lexmark kleurenlasertechnologie toekomstbestendig is.

Meegeliverde oplossingen

AccuRead OCR: met de combinatie van scanfunctie en optische tekenherkenning maakt u van papieren documenten doorzoekbare PDF- of RTF-bestanden, zodat u documenten van de archiefkast kunt verplaatsen naar een doorzoekbare database. Doordat de gegevens direct op het apparaat worden verwerkt, hoeft u geen desktop- of serversoftware meer te gebruiken om OCR-verwerking na het scannen uit te voeren.

Scan Center: scan een papieren document eenmaal en verstuur het digitale bestand tegelijkertijd naar meerdere bestemmingen zoals: e-mailadressen, netwerkmappen, FTP-sites, faxapparaten, elektronische documentarchieven of andere beveiligde netwerklocaties, met optionele ontvangstbevestiging.

Forms and Favorites: maak een einde aan de verspilling en inefficiëntie van voorgedrukte formulieren en andere documenten door formulieren vanuit netwerklocaties of content management applicaties direct vanaf het touchscreen van de CX825 af te drukken. Met deze oplossing kunt u Microsoft®Office*-documenten, maar ook PDF-, XPS-, JPG-, PRN-, TIFF- en andere type bestanden, rechtstreeks afdrukken. Deze functie is erg handig wanneer u onderweg bent of geen bureaucomputer heeft waarvandaan u kunt afdrukken.

Card Copy: bespaar tijd en moeite bij het kopiëren van id-kaarten, rijbewijzen en verzekeringskaarten door beide zijden van een dubbelzijdige kaart automatisch te scannen, te vergroten en af te drukken op één kant van een vel papier.



AccuRead OCR



Scan Center



Forms and Favorites



Card Copy

*Beschikbaar in zomer 2016

Professionele kleuren

Nauwkeurige kleuren: de CX825 levert zowel PANTONE®-kalibratie als geïntegreerde voorbeeldweergave waardoor u al in de ontwerpfase de juiste kleur kunt bepalen. De Lexmark Colour Replacement-technologie combineert steunkleur- en RGB-vervanging voor een nauwkeurige afstemming van belangrijke kleuren, zoals de kleuren in bedrijfslogo's. De kleuren zijn zo nauwkeurig dat u alles in eigen beheer kunt doen.

Zeer scherpe afdrucken: de CX825 biedt een scherpe 4800 Color Quality afdrukresolutie, zelfs bij een afdruksnelheid van 52 ppm.

Toonaangevende scanfunctie in zijn klasse*: met een optische resolutie van 1200 dpi** levert de CX825 scanner haarscherpe, nauwkeurige scans. De scanner gebruikt kwalitatief hoogstaande CCD-sensoren (Charged Coupled Device) en een geavanceerde, uit vijf delen bestaande optische glazen lens om details met zeer hoge resolutie en een breder kleurbereik vast te leggen.

Dankzij een breed scherpstelveld en zeer weinig vervorming (die zelfs bij 114 zijden per minuut wordt gehandhaafd) behouden scans waarbij kleurkwaliteit essentieel is, zowel nauwkeurigheid van kleur als van informatie. Zo bent u ervan verzekerd dat alle gegevens op het gescande document foutloos in uw workflowtoepassingen terechtkomen.

Geavanceerde mediaverwerking

Hoge invoercapaciteit: met een maximale invoercapaciteit tot 4500 vel beschikt de CX825 over de meest geavanceerde mogelijkheden voor mediaverwerking van alle A4-formaat laser MFP's. De hoge invoercapaciteit vermindert de kans dat het papier opraakt, zodat afdruktaken niet worden vertraagd doordat iemand opnieuw papier moet plaatsen.

Niet voor niets compleet: de CX825 is de enige A4-formaat kleurenlaser MFP die zowel een compacte, geïntegreerde finisher voor nieten als een finisher voor nieten en perforeren op meerdere plaatsen ondersteunt. Automatisch nieten bespaart tijd bij het produceren van gebonden documenten omdat u groepen pagina's niet meer handmatig hoeft te scheiden en te nieten, terwijl geperforeerde documenten direct in ringbanden kunnen worden geplaatst.

Media-ondersteuning: de CX825 ondersteunt media van uiteenlopende diktes, van 300 gsm (dat vaak wordt gebruikt voor bewegwijzing en boekomslagen) tot flinterdun papier, zoals 70 gsm. Ook kunt u vinyl, etiketten, karton, enveloppen en banners gebruiken, zonder dat u zich zorgen hoeft te maken over de dikte van media.

Flexibel scannen vanuit de ADI: de automatische documentinvoer (ADI) kan zware media tot wel 120 gsm en zeer lichte flinterdunne media tot slechts 52 gsm scannen. U kunt formaten scannen die uiteenlopen van zeer kleine indexkaarten van 7,6 x 12,7 cm tot media met een lengte van 63,5 cm, evenals carbonpapier en media van matrixprinters met tandwielgaten. De ADI kan zelfs gevouwen en gescheurde documenten invoeren en scannen.

Smart MFP-ecosysteem

Overbrug de kloof tussen papieren en digitale informatie (gestructureerd en ongestructureerd) met apparaten en verbindingen die uw bedrijfsactiviteiten een boost geven.

In een ecosysteem werken alle onderdelen samen om ervoor te zorgen dat processen efficiënt worden uitgevoerd. In een bedrijfsomgeving vormen mensen, technologie en informatie ook een ecosysteem, waarin informatie zowel in ongestructureerde vorm als in gestructureerde vorm aanwezig is. En het centrale punt van dit ecosysteem is de slimme MFP, die digitale en gedrukte informatie verbindt.

Het Lexmark Smart MFP-ecosysteem combineert de hardware, software, tools en services die u nodig heeft om uw bedrijf vooruit te helpen.

*Klasse wordt gedefinieerd als A4-formaat kleurenlaser-MFP's met een prijs die tussen €4000 en €6000 ligt, vanaf november 2015. De vergelijking is gebaseerd op de prijzen op de websites van fabrikanten en de gepubliceerde snelheidsspecificaties, zoals deze zijn gerapporteerd door Buyers Laboratory (BLI), vanaf november 2015.

**Voor scannen met 1200 x 1200 dpi is een TWAIN-driver vereist

Toner en supplies met lange levensduur

Toner voor de lange termijn: aftermarket tonercartridges met extra hoog rendement produceren tot 33.000 pagina's (zwart) en tot 22.000 kleurenpagina's¹. Doordat de toner minder vaak opdraait, bent u verzekerd van een ononderbroken uitvoer in omgevingen met hoog verbruik.

Supplies met lange levensduur: als supplies steeds weer moeten vervangen, wordt onnodig veel afval en CO₂-uitstoot geproduceerd. Bovendien neemt hierdoor de productiviteit af aangezien de MFP moet worden gestopt en afdruktaken zich ophopen in de wachtrij. Dankzij de lange levensduur van de supplies van de CX825 wordt de uitvaltijd tot het minimum teruggebracht. Diverse imaging componenten kunnen bijvoorbeeld tot 300.000 pagina's meegaan⁴, afhankelijk van het gebruik.

Unison-kwaliteit: Unison™-toner is het resultaat van geavanceerde tonertechnologie: krachtig genoeg om een consistent hoge beeldkwaliteit te bieden met rijke, levendige kleuren en nauwkeurige details, plus een langdurige betrouwbaarheid van het systeem en een grote duurzaamheid. Dankzij de unieke samenstelling van Unison-toner zien documenten die hiermee zijn afgedrukt er fraai uit, van de eerste pagina tot de laatste. Zelfs wanneer de cartridge bijna leeg is, is er geen sprake van vervaging en hoeft u niet met de cartridge te schudden. U zult dus geen geld verspillen door een cartridge te vervangen die nog toner bevat.

De unieke lage wrijving van Unison-toner zorgt voor een betere tonerstroom en verbetert de efficiëntie waarmee de toner wordt overgebracht op de pagina. Unison-toner vermindert de interne slijtage van onderdelen met een lange levensduur en beschermt het afdruksysteem. Dit alles leidt tot een langdurige betrouwbaarheid, bespaart tijd en geld en spaart het milieu.

Unison-toner is speciaal afgestemd op het afdruksysteem van de CX825 voor optimale prestaties.

Beveiliging en meer

Geavanceerde beveiligingsvoorzieningen: de beveiligingsfuncties van de Lexmark CX825 omvatten apparaatbeheer, apparaatbeveiliging en apparaatbediening.

Apparaatbeheer: dankzij een combinatie van beheerde toegang en wachtwoorden, HTTPS, SNMPv3, IPsec en 802.1x-ondersteuning kunt u op afstand controleren, beheren, autoriseren en verifiëren wie en wat toegang krijgt tot het netwerk.

Apparaatbeveiliging: met ingebouwde hulpmiddelen, zoals poortfilters en TCP-verbindingfilters, kunt u beperken welke verbindingen vanuit welke bronnen actief zijn. De vaste schijf kan worden gecodeerd en gewist ter bescherming van vertrouwelijke afdrukgegevens. Met digitaal ondertekende firmware-updates wordt voorkomen dat hackers schadelijke software uploaden naar de MFP.

Apparaatbediening: de beveiliging van de bediening omvat gebruikersverificatie met pincode, wachtwoorden of een badgelezer, zoeken in adresboeken via LDAP met SSL (Secure Socket Layer) om een veilige verbinding tussen de MFP en het netwerk te bieden, en vergrendelingen op het bedieningspaneel om de instellingen van het apparaat te beschermen.

Beveiliging van de vaste schijf: de vaste schijf is beveiligd met 256-bits AES-codering, waarvan de coderingssleutels niet op de vaste schijf maar in het geheugen van de MFP zijn opgeslagen. De gegevens zijn beveiligd, zelfs als de vaste schijf wordt verwijderd. Dit beveiligingsniveau wordt automatisch toegepast bij het opstarten. Gebruikers en beheerders hoeven hiervoor dus niet te doen.

Na elke afdruktaak wist de CX825 bestanden automatisch van de vaste schijf en deze functie kan niet worden uitgeschakeld. En wanneer het apparaat uit bedrijf wordt genomen of van een veilige locatie wordt verwijderd, kunnen de gegevens op de vaste schijf en in het niet-vluchtige geheugen - voor geautoriseerde gebruikers - eenvoudig in één stap worden gewist met een 'out of service'-wisopdracht.

Gebruiksgemak

25,4 cm kleuren touchscreen: het heldere touchscreen heeft een zeer glad oppervlak en kan zonder druk of direct huidcontact door vrijwel alles worden geactiveerd, zoals een pen, vingertop of nagel. Daarnaast maakt ondersteuning voor handelingen, zoals vegen om deelvensters en menu's te openen, een eenvoudige en intuïtieve bediening mogelijk. Geluidsfeedback van het scherm geeft een extra gebruikerservaring en een afzonderlijk numeriek blok met 10 toetsen verbetert de toegankelijkheid en het gebruiksgemak.

Intuïtieve interface: met een moderne functionaliteit die vergelijkbaar is met die van een tablet is de interface vertrouwd voor gebruikers, zodat er vrijwel geen training nodig is. Met functies als afdrukvoorbeelden en aanpassing in het eindstadium van de afdruktaak kunnen gebruikers op het apparaat specifieke pagina's in een document selecteren en instellingen van afdruktaken, zoals nieten of dubbelzijdig afdrukken, wijzigen.

Draadloos en mobiel afdrukken: Lexmark Print Management was de eerste voor AirPrint® gecertificeerde zakelijke print management-oplossing. Lexmark Mobile Printing omvat ondersteuning voor mobiel afdrukken vanuit iOS, Android en Microsoft® Windows, met optionele draadloze verbinding en directe NFC-connectiviteit vanaf smartphones en tablets. De CX825 is een voor Mopria® gecertificeerde MFP die compatibel is met Google Cloud Print™.

Toegankelijkheid: de CX825 beschikt over geavanceerde toegankelijkheidsfuncties conform de Amerikaanse norm Section 508* en de Europese norm EN 301 549 voor personen met beperkingen. Voorzieningen zoals een bedieningspaneel dat kantelt van vrijwel horizontaal tot vrijwel verticaal, papierladen die met vrijwel geen kracht kunnen worden gesloten, een standaard hoofdtelefoonaansluiting en spraakondersteuning zorgen voor een betere gebruikerservaring voor al onze klanten.

Direct afdrukken: druk Microsoft Office-bestanden, PDF's en andere type documenten en afbeeldingen rechtstreeks af vanaf een flashstation, netwerkserver of online station.

Automatische formaatdetectie: de flatbedscanner van de CX825 bevat een functie voor automatische formaatdetectie, waarmee de scanner de afmetingen van originelen kan detecteren en het scangebied automatisch kan aanpassen. Deze functie zorgt voor snellere scans en kleinere bestanden.

Multifeed-detectie: de CX825 is tevens voorzien van ultrasone multifeed-detectie dat ervoor zorgt dat uw documenten nauwkeurig en betrouwbaar worden gescand, zodat u ze kunt archiveren of integreren in uw digitale workflow. Als de automatische documentinvoer per ongeluk twee vellen tegelijk invoert, detecteert de MFP dit en wacht deze met scannen totdat de gebruiker de vellen heeft gescheiden.



Lexmark Managed Print Services (MPS)

Managed Print Services (MPS) van Lexmark gebruikt een holistische aanpak om de afdrukinfrastructuur van uw onderneming te verbeteren. Lexmark stemt apparaten af op uw bedrijfsvoering en biedt proactieve services om het dagelijkse beheer van de apparaten te verzorgen en een optimale beschikbaarheid te verzekeren. Wanneer deze beheerde omgeving eenmaal is ingericht, wordt deze een middel om hardcopy en digitale informatie te integreren voor gestroomlijnde processen. Het voordeel voor de klanten bestaat uit minder apparaten, minder pagina's, lagere kosten en een hogere productiviteit.

*Beschikbaar in zomer 2016

Gebouwd met oog voor het milieu

Geavanceerde toner: met de exclusieve Unison-toner van Lexmark wordt energiebesparing mogelijk. Doordat met deze toner kan worden afgedrukt bij een lagere temperatuur dan bij toners van vorige generaties, is minder energie vereist. En via het Lexmark cartridge inzamelprogramma, biedt Lexmark een eenvoudige, gratis manier om uw lege cartridges te retourneren voor duurzame recycling of herfabricage.

Energiebesparende modi: de slaapstand heeft een stroomverbruik van minder dan 3,5 watt, zodat u geld en energie bespaart tussen afdruktaken. Wanneer het apparaat niet wordt gebruikt, wordt het in de slaapstand gezet. Bij binnenkomende afdruktaken wordt het apparaat weer geactiveerd. Bovendien kan het apparaat worden in- of uitgeschakeld via het bedieningspaneel of volgens een door de gebruiker gedefinieerd schema. Sensoren voor de lage-energiestand halen de MFP uit de slaapstand wanneer papier in de ADI wordt geplaatst of de scannerklep wordt geopend.

Papier- en tonerbesparing: de functie voor dubbelzijdig afdrukken drukt standaard op beide zijden van het papier af. Daarnaast drukt de unieke ColorSaver functie afbeeldingen standaard lichter af, terwijl tekst donker en leesbaar blijft. Zo bespaart u toner en geld.

En met de meegeleverde Eco Copy-oplossing kunt u kopieën van gescande items afdrukken met vooraf gedefinieerde instellingen, zoals dubbelzijdig, pagina's per vel en exemplaren per vel om zo nog meer papier te besparen.

Compatibiliteit met kringlooppapier: de Lexmark CX825 serie is volledig getest met een verscheidenheid aan kringlooppapier, tot 100% gerecycled, om er zeker van te zijn dat u uw groene doelstellingen haalt.

Omgevingspecificaties: Lexmark producten voldoen aan wereldwijd erkende milieunormen*.

- ▶ ENERGY STAR®
- ▶ Blue Angel
- ▶ EPEAT® Gold

Duurzaamheid van Lexmark

Voor Lexmark is inzet voor het milieu geen marketingslogan, maar een kernwaarde die wordt ondersteund door praktische daden en resultaten. We zijn vooruitstrevend, innovatief en gemotiveerd om onze planeet gezond te houden voor de toekomstige generaties. We zetten deze passie, onze toonaangevende technologie en een grondig begrip van branchespecifieke bedrijfsprocessen in voor onze klanten en partners om niet alleen onze efficiëntie, maar ook die van hen te verbeteren.

Ga voor meer informatie over de duurzaamheidsinitiatieven van Lexmark naar csr.lexmark.com

*Energy Star v2.0 voor Imaging Equipment (EU RoHS en Paragraaf 4.3.1.1 van IEEE 1680.2-2)

1. Intuïtief kleuren touchscreen van de volgende generatie

Het grote 25,4 cm kleuren touchscreen heeft een zeer glad oppervlak en kan zonder druk of direct huidcontact door vrijwel alles worden geactiveerd, waaronder pennen, vingertopjes of nagels. De moderne interface is vertrouwd voor de gebruikers, zodat er vrijwel geen training nodig is.

2. Geavanceerde scanner met dubbelzijdige automatische documentinvoer (DADF)

Bespaar tijd door beide zijden van een document in één keer te scannen met krachtige functies voor kleurencans en een invoercapaciteit tot 150 pagina's.

3. Uit te breiden invoercapaciteit

Druk af op meerdere papiersoorten en verhoog de invoercapaciteit tot 4500 vel.

4. Optionele finishers

Voor extra productiviteit kunt u kiezen uit een compacte afwerkingsoptie voor nieten of een finisher voor nieten en perforeren op meerdere plaatsen.

5. Unison-toner en supplies met lange levensduur

Unison-toner biedt een consistent hoge afdrukkwaliteit en een betrouwbaar afdruksysteem met een lange levensduur en een uitstekende duurzaamheid, waarbij de toners niet hoeven te worden geschud. Aftermarket tonercartridges met extra hoog rendement produceren tot 33.000 pagina's (zwart) en tot 22.000 kleurenpagina's.¹

6. Softwareoplossingen

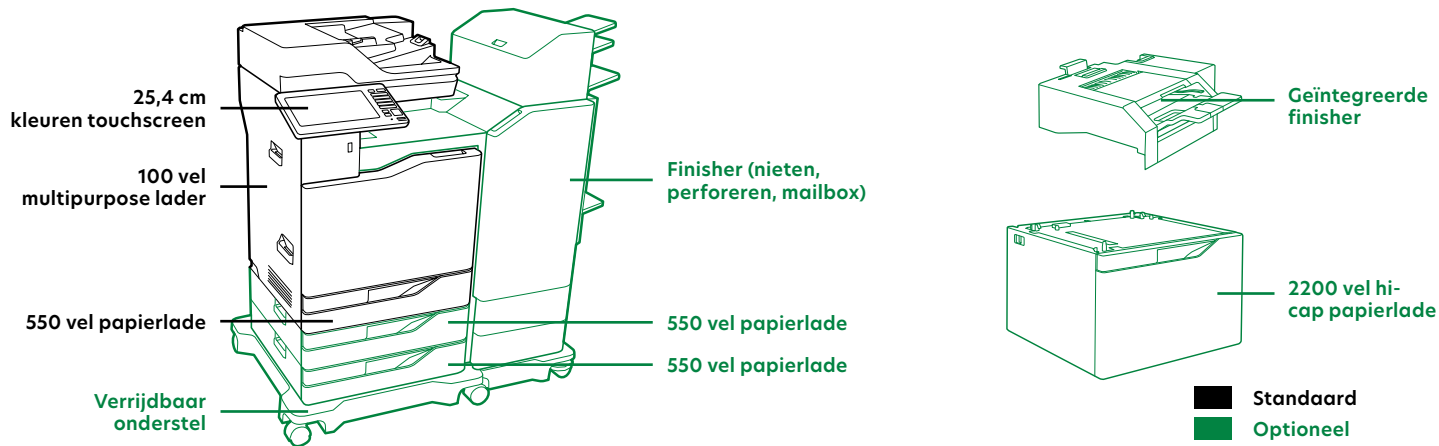
Combineer de softwareoplossingen met Lexmark fleet management tools, TotalAgility®-toepassingen en uw bestaande bedrijfssoftware en technische infrastructuur om samen het Lexmark Smart MFP-ecosysteem te vormen. Dankzij de aanpassingsmogelijkheden is uw investering in deze Lexmark-technologie toekomstbestendig.

7. Direct afdrukken

Druk Microsoft Office-bestanden, PDF's en andere document- en afbeeldingstypen af vanaf flashstations, of selecteer documenten op netwerkservers of online stations en druk daarvandaan af.



Lexmark CX825 kleurenlaser MFP's



Productspecificaties	Lexmark CX825de	Lexmark CX825dte	Lexmark CX825dtfe
Afdrukken			
Display	Lexmark e-Task 25,4 cm kleuren touchscreen		
Afdruksnelheid: tot ³	zwart: 52 pagina's per minuut / kleur: 52 pagina's per minuut		
Tijd tot de eerste pagina: in	zwart: 6,5 seconden / kleur: 6,5 seconden		
Afdrukkwaliteit	zwart: 1200 x 1200 dpi, 4800 Color Quality (2400 x 600 dpi) / kleur: 1200 x 1200 dpi, 4800 Color Quality (2400 x 600 dpi)		
Geheugen	standaard: 2048 MB / maximum: 4096 MB		
Vaste schijf	Meegeleverd		
Aanbevolen maandelijkse afdrukvolume ⁷	3000 - 30.000 pagina's		
Maximale maandelijkse gebruiksindicatie: tot ⁵	250.000 pagina's per maand		
Kopiëren			
Kopieersnelheid: tot ³	zwart: 52 kopieën per minuut / kleur: 52 kopieën per minuut		
Tijd tot de eerste kopie: in	zwart: 6,5 seconden / kleur: 7,0 seconden		
Scannen			
Scannertype / Scantype ADI	Glasplaat scanner met autom. documentinvoer (ADI) / DADF (single-pass dubbelzijdig)		
Duplex scansnelheid: tot	zwart: 114 kantjes per minuut / kleur: 114 kantjes per minuut		
Simplex scansnelheid: tot	zwart: 57 kantjes per minuut / kleur: 57 kantjes per minuut		
Faxen			
Modemsnelheid	ITU T.30, V.34 Half-Duplex, 33,6 kbps		
Supplies²			
Rendement cartridges ¹	tot: 22.000 pagina's kleuren (CMY) cartridges, 33.000 pagina's zwarte cartridge, 17.000 pagina's kleuren (CMY) cartridges, 8000 pagina's zwarte en kleuren (CMY) cartridges		
Photoconductor rendement: tot ⁴	175.000 pagina's, op basis van gemiddeld 3 pagina's (A4/Letter) per afdruktaak en ongeveer 5% dekking		
Cartridge(s) meegeleverd ¹	8000 pagina's zwarte retourprogramma tonercartridge, 17.000 pagina's kleuren (CMY) retourprogramma tonercartridges		
Papierverwerking			
Standaard papierverwerking	550 vel papierlade, 100 vel multipurpose lader, Duplex (geïntegreerd), 500 vel uitvoerlade	550 vel papierlade, 100 vel multipurpose lader, Duplex (geïntegreerd), 2x 550 vel papierladers, 500 vel uitvoerlade	550 vel papierlade, 100 vel multipurpose lader, Duplex (geïntegreerd), 2x 550 vel papierladers, 500 vel uitvoerlade, Finisher (nieten, geïntegreerd)
Optionele papierverwerking	550 vel papierlader, Finisher (nieten en perforeren), Finisher (nieten, geïntegreerd), 2200 vel papierlade		550 vel papierlader, 2200 vel papierlade
Invoercapaciteit: tot	standaard: 650 vel / maximum: 4500 vel		standaard: 1750 vel / maximum: 4500 vel
Uitvoercapaciteit: tot	standaard: 500 vel / maximum: 1950 vel		standaard: 300 vel / maximum: 300 vel
Ondersteunde mediatypes	Karton, Dual Web-etiketten, Enveloppen, Etiketten, Gewoon papier, Polyester etiketten, Vinyl etiketten, Raadpleeg de Lexmark Card Stock & Label Guide voor meer informatie., Bannerpapier		
Ondersteunde mediaformaten	10 envelop, 7 3/4 envelop, 9 envelop, A4, A5, B5 envelop, C4 envelop, C5 envelop, DL envelop, Index kaarten, Executive, Folio, JIS-B5, Legal, Letter, 4 x 6", Statement, Universeel aan te passen afmetingen, Oficio, A6		
Algemeen⁶			
Aansluitmogelijkheden (std.)	Eén vrij intern interfacekaart-slot, USB 2.0 (type B, Hi-Speed gecertificeerd), Gigabit Ethernet (10/100/1000), Twee USB 2.0 - achterzijde (type A, Hi-Speed gecertificeerd), Twee USB 2.0 - voorzijde (type A, Hi-Speed gecertificeerd)		
Optionele netwerkaansluitingen	MarkNet N8360 802.11b/g/n wireless (intern), NFC		
Geluidsniveau	afdrukken: 56 dBA / kopiëren: 59 dBA / scannen: 56 dBA		
Omgevingspecificaties	Luchtvochtigheid: 15 tot 80% relatieve luchtvochtigheidsgraad, Temperatuur: 10 tot 32°C, Hoogte: 0 - 2896 meter		
Garantie	1 jaar on-site garantie		
Afmetingen / Gewicht	HxBxD: 813 x 559 x 588 mm / 83,2 kg	HxBxD: 933 x 559 x 588 mm / 143 kg	HxBxD: 1162 x 656 x 588 mm / 147,5 kg

¹Gemiddeld rendement bij onafgebroken afdrukken in zwart en samengesteld kleur (CMY) van aantal standaard pagina's bepaald volgens ISO/IEC 19798-norm. ²Product werkt alleen met vervangende cartridges die zijn ontworpen voor gebruik in een specifieke geografische regio. Ga naar www.lexmark.com/regions voor meer informatie. ³Afdruk- en kopieersnelheden gemeten conform respectievelijk ISO/IEC 24734 en ISO/IEC 24735 (ESAT). Voor meer informatie gaat u naar: www.lexmark.com/ISOspeeds. ⁴Werkelijk rendement kan verschillen afhankelijk van andere factoren, zoals afdruksnelheid, papierformaat en richting waarop papier is geladen, tonerdekking, papierbron, aandeel van 'alleen in zwart afdrukken' en de complexiteit van de afdruktaak. ⁵De maximale maandelijkse gebruiksindicatie is gedefinieerd als het maximum aantal pagina's dat een printer per maand kan leveren. Aan de hand van dit criterium kunt u de mogelijkheden van Lexmark printers en MFP's met elkaar vergelijken. ⁶Printers worden onder bepaalde licentieverwaarden verkocht. Raadpleeg www.lexmark.com/printerlicense voor meer informatie. ⁷Het aanbevolen maandelijkse afdrukvolume is een paginabereik dat klanten helpt bij het evalueren van de Lexmark printers op basis van het gemiddelde aantal pagina's dat ze per maand denken af te drukken. Lexmark beveelt voor optimale printerprestaties aan dat het aantal pagina's per maand binnen het aangegeven bereik ligt, rekening houdend met onder meer de volgende factoren: hoe vaak supplies worden vervangen, hoe vaak papier wordt geladen, de snelheid en het typische gebruik door de klant.

© 2016 Lexmark en het Lexmark logo zijn handelsmerken van Lexmark International, Inc., geregistreerd in de Verenigde Staten en/of andere landen. Andere handelsmerken zijn eigendom van hun respectievelijke houders.

Unison™ is een geregistreerd handelsmerk in de Verenigde Staten.

AirPrint en het logo van AirPrint zijn handelsmerken van Apple Inc.

ENERGY STAR® is een geregistreerd handelsmerk in de Verenigde Staten.

EPEAT® is een handelsmerk van EPEAT, Inc. in de Verenigde Staten en andere landen.

Google Cloud Print™ is een handelsmerk van Google Inc.

Mopria®, het logo van Mopria® en het logo van de Mopria® Alliance zijn geregistreerde handelsmerken en servicemerken van Mopria Alliance, Inc. in de Verenigde Staten en andere landen. Ongeautoriseerd gebruik is ten strengste verboden.

Kennisgeving: dit product wordt geleverd met software die is ontwikkeld door het OpenSSL Project voor gebruik in de OpenSSL Toolkit (<http://www.openssl.org/>).



lexmark.nl

