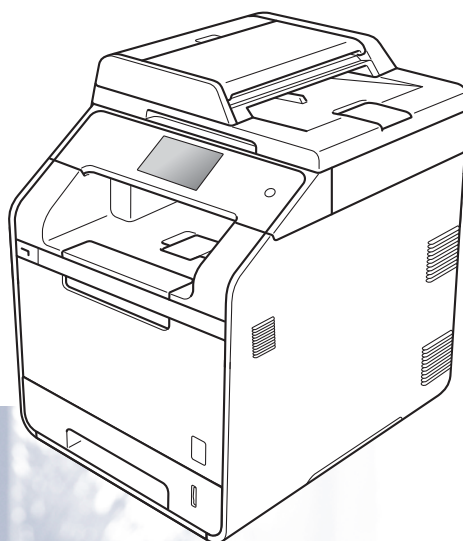


# Guide de l'utilisateur

DCP-L8400CDN  
DCP-L8450CDW



Certains modèles ne sont pas disponibles dans tous les pays.

## **Si vous devez contacter le service clientèle**

**Complétez les informations suivantes pour pouvoir vous y référer ultérieurement :**

**Numéro de modèle : DCP-L8400CDN / DCP-L8450CDW  
(Entourez le numéro de votre modèle)**

**Numéro de série : <sup>1</sup> \_\_\_\_\_**

**Date d'achat : \_\_\_\_\_**

**Lieu d'achat : \_\_\_\_\_**

**<sup>1</sup> Le numéro de série figure au dos de l'unité.  
Conservez le présent Guide de l'utilisateur avec votre reçu comme preuve permanente de votre achat en cas de vol, d'incendie ou de demande de service de garantie.**

**Enregistrez votre produit en ligne à l'adresse**

**<http://www.brother.com/registration/>**

# Où trouver les manuels ?

Titre du manuel	Contenu	Emplacement
<b>Guide de sécurité du produit</b>	Veuillez lire ce guide en premier. Avant de configurer cet appareil, lisez les instructions de sécurité. Consultez ce guide pour plus d'informations sur les marques et les restrictions légales.	Document imprimé / Dans le carton
<b>Guide d'installation rapide</b>	Pour configurer l'appareil ainsi que pour installer les pilotes et les logiciels, conformez-vous aux instructions correspondant au système d'exploitation et au type de connexion utilisés.	Document imprimé / Dans le carton
<b>Guide de l'utilisateur</b>	Découvrez les opérations de copie, de numérisation et d'impression directe de base, ainsi que la procédure à suivre pour remplacer les fournitures. Consultez les conseils en matière de dépiantage des pannes.	(Windows®) Fichier PDF / CD-ROM / Dans le carton  (Macintosh) Fichier PDF / Brother Solutions Center <sup>1</sup>
<b>Guide de l'utilisateur avancé</b>	Apprenez-en davantage sur les opérations avancées : copie, fonctions de sécurité, impression de rapports et réalisation d'une opération de maintenance périodique.	(Windows®) Fichier PDF / CD-ROM / Dans le carton  (Macintosh) Fichier PDF / Brother Solutions Center <sup>1</sup>
<b>Logiciel et guide d'utilisateur réseau</b>	Ce guide fournit des instructions relatives à la numérisation, à l'impression et à toute autre opération rendue possible en connectant votre appareil Brother à un ordinateur. Vous pouvez également trouver des informations intéressantes sur l'utilitaire Brother ControlCenter, sur l'utilisation de votre appareil en réseau et sur les termes employés.	(Windows®) Fichier HTML / CD-ROM / Dans le carton  (Macintosh) Fichier HTML / Brother Solutions Center <sup>1</sup>
<b>Guide d'impression Google Cloud</b>	Ce guide fournit des informations sur la configuration de votre appareil Brother pour un compte Google et sur l'utilisation des services Google Cloud Print pour imprimer via Internet.	Fichier PDF / Brother Solutions Center <sup>1</sup>
<b>Guide d'impression/numérisation mobile pour Brother iPrint&amp;Scan</b>	Ce manuel fournit des informations utiles sur l'impression à partir de votre périphérique mobile et sur la numérisation à partir de votre appareil Brother sur votre périphérique mobile lorsque celui-ci est connecté à un réseau Wi-Fi.	Fichier PDF / Brother Solutions Center <sup>1</sup>
<b>Guide web connect</b>	Ce guide fournit des informations sur la configuration et l'utilisation de votre appareil Brother pour numériser, charger et afficher des images et des fichiers sur certains sites Web qui proposent ces services.	Fichier PDF / Brother Solutions Center <sup>1</sup>

<sup>1</sup> Visitez le site <http://solutions.brother.com/>.

# Table des matières

## (Guide de l'utilisateur)

### **1 Informations générales 1**

---

Utilisation de la documentation.....	1
Symboles et conventions utilisés dans la documentation .....	1
Accès à Brother Utilities (Windows®) .....	2
Accès au Guide de l'utilisateur avancé et au manuel Logiciel et guide d'utilisateur réseau.....	3
Visualisation de la documentation .....	3
Accès aux guides de l'utilisateur des fonctions avancées .....	4
Accès à l'assistance Brother (Windows®) .....	5
Accès à l'assistance Brother (Macintosh).....	5
Présentation du panneau de commande.....	6
Écran tactile LCD.....	8
Définition de l'écran Prêt .....	12
Opérations de base .....	12
Paramètres de raccourcis.....	13
Ajout de raccourcis de copie .....	13
Ajout de raccourcis de numérisation .....	14
Ajout de raccourcis de connexion Web .....	16
Ajout de raccourcis d'application .....	18
Modification de raccourcis .....	18
Modification des noms de raccourcis .....	19
Suppression de raccourcis .....	19
Rappel de raccourcis.....	19
Configuration de la date et de l'heure.....	20
Réglage du volume.....	20
Volume du bip sonore.....	20

### **2 Chargement de papier 21**

---

Chargement du papier et supports d'impression .....	21
Chargement de papier dans le bac standard et le bac inférieur en option ....	21
Chargement de papier dans le bac universel (bac U) .....	23
Zone non numérisable et zone non imprimable .....	28
Paramètres du papier .....	29
Format du papier .....	29
Type de papier.....	29
Bac utilisé en mode Copie .....	30
Bac utilisé en mode Impression.....	30
Papier et autres supports d'impression acceptables .....	31
Papier et supports d'impression recommandés .....	31
Type et format de papier .....	31
Manipulation et utilisation de papier spécial .....	33

<b>3</b>	<b>Chargement des documents</b>	<b>36</b>
	Comment charger des documents.....	36
	Utilisation du chargeur automatique de documents (CAD) .....	36
	Utilisation de la vitre du scanner.....	37
<b>4</b>	<b>Réalisation de copies</b>	<b>38</b>
	Comment copier .....	38
	Arrêt de la copie .....	38
	Paramètres de copie prédéfinis.....	38
	Paramètres de copie et options.....	39
<b>5</b>	<b>Impression à partir d'une mémoire flash USB ou d'un appareil photo numérique prenant en charge le stockage de masse</b>	<b>40</b>
	Création d'un fichier PRN pour l'impression directe .....	40
	Impression directe à partir d'une mémoire flash USB ou d'un appareil photo numérique prenant en charge le stockage de masse.....	41
	Modification des réglages par défaut de l'impression directe.....	43
<b>6</b>	<b>Comment imprimer à partir d'un ordinateur</b>	<b>44</b>
	Impression d'un document.....	44
<b>7</b>	<b>Comment numériser vers un ordinateur</b>	<b>45</b>
	Avant la numérisation .....	45
	Numérisation d'un document au format PDF à l'aide de ControlCenter4 (Windows®) .....	46
	Comment numériser un document en tant que fichier PDF à l'aide de l'écran tactile.....	48
<b>A</b>	<b>Maintenance périodique</b>	<b>50</b>
	Remplacement des fournitures.....	50
	Remplacement des cartouches de toner .....	54
	Remplacement de l'unité tambour.....	59
	Remplacement de la courroie.....	66
	Remplacement du bac de récupération du toner usagé.....	71
	Nettoyage et vérification de l'appareil.....	78
	Nettoyage de l'extérieur de l'appareil .....	79
	Nettoyage de la vitre du scanner.....	80
	Nettoyage des fenêtres du scanner laser.....	81
	Nettoyage des fils corona.....	85
	Nettoyage du tambour .....	88
	Nettoyage des rouleaux d'entraînement du papier.....	95
	Étalonnage des couleurs .....	96
	Enregistrement des couleurs.....	97
	Correction automatique .....	97

<b>B</b>	<b>Dépistage des pannes</b>	<b>98</b>
	Identification du problème.....	98
	Messages d'erreur et de maintenance .....	99
	Bourrages de documents.....	108
	Le document est coincé dans la partie supérieure du chargeur.....	108
	Le document est coincé sous le capot document.....	108
	Retrait des petits documents coincés dans le chargeur .....	109
	Le document est coincé au niveau du bac de sortie .....	109
	Bourrages de papier .....	110
	Le papier est coincé dans le bac universel.....	110
	Le papier est coincé dans le bac 1 ou dans le bac 2.....	111
	Le papier est coincé à l'arrière de l'appareil .....	112
	Le papier est coincé à l'intérieur de l'appareil .....	114
	Le papier est coincé sous le bac à papier .....	117
	En cas de problèmes liés à l'appareil .....	119
	Amélioration de la qualité d'impression .....	124
	Informations à propos de l'appareil.....	132
	Vérification du numéro de série.....	132
	Vérification de la version du microprogramme .....	132
	Opérations de réinitialisation .....	132
	Comment réinitialiser l'appareil .....	133
<b>C</b>	<b>Tableaux des paramètres et fonctionnalités</b>	<b>134</b>
	Utilisation des tableaux de paramètres.....	134
	Tableaux de paramètres.....	135
	Tableaux de fonctionnalités .....	156
	Saisie de texte .....	179
<b>D</b>	<b>Caractéristiques techniques</b>	<b>180</b>
	Généralités .....	180
	Format du document.....	183
	Support d'impression .....	184
	Copie .....	185
	Scanner .....	186
	Imprimante.....	187
	Interfaces .....	188
	Réseau .....	189
	fonction Impression directe.....	190
	Configuration requise.....	191
	Fournitures.....	192
	Informations importantes relatives à la durée de vie des cartouches de toner...	193
<b>E</b>	<b>Index</b>	<b>195</b>

# Table des matières

## (Guide de l'utilisateur avancé)

Vous pouvez consulter le Guide de l'utilisateur avancé.

**Windows®:** Fichier PDF / CD-ROM / Dans le carton

**Macintosh:** Fichier PDF / Brother Solutions Center à l'adresse <http://solutions.brother.com/>

Le Guide de l'utilisateur avancé explique les fonctions et opérations suivantes.

### **1 Configuration générale**

---

*Stockage en mémoire*  
*Configuration du mode de numérotation multifréquence ou décimale*  
*Passage automatique à l'heure d'été*  
*Configuration du fuseau horaire*  
*Fonctions écologiques*  
*Mode silencieux*  
*Écran tactile*

### **2 Fonctions de sécurité**

---

*Secure Function Lock 3.0*  
*Authentification par Active Directory*  
*IPSec*  
*Verrouillage de paramètre*  
*Restriction de la numérotation (modèles MFC uniquement)*

### **3 Envoi d'un fax (modèles MFC uniquement)**

---

*Options d'envoi supplémentaires*  
*Opérations d'envoi supplémentaires*

### **4 Réception d'un fax (modèles MFC uniquement)**

---

*Options de relèvement de la mémoire*  
*Extraction à distance*  
*Autres opérations de réception*

### **5 Composition et enregistrement des numéros (modèles MFC uniquement)**

---

*Autres opérations de numérotation*  
*Autres modalités de stockage des numéros*

### **6 Impression des rapports**

---

*Rapports de fax (modèles MFC uniquement)*  
*Rapports*

### **7 Production de copies**

---

*Paramètres de copie*

### **A Maintenance périodique**

---

*Vérification de l'appareil*  
*Remplacement des pièces de maintenance périodique*  
*Emballage et expédition de l'appareil*

### **B Options**

---

*Options*  
*Bac à papier en option (pour DCP-L8400CDN, DCP-L8450CDW, MFC-L8650CDW et MFC-L8850CDW (LT-320CL)) (pour MFC-L9550CDW (LT-325CL))*  
*Carte mémoire*

### **C Glossaire**

---

### **D Index**

---





## Utilisation de la documentation

Nous vous remercions d'avoir acheté un appareil Brother ! La lecture de la documentation vous permettra de tirer le meilleur parti de votre appareil.

## Symboles et conventions utilisés dans la documentation

Les symboles et conventions suivants sont utilisés tout au long de la documentation.

### ⚠ AVERTISSEMENT

**AVERTISSEMENT** indique une situation potentiellement dangereuse qui, si elle n'est pas évitée, pourrait provoquer des blessures graves, voire mortelles.

### IMPORTANT

**IMPORTANT** indique une situation potentiellement dangereuse pouvant entraîner des accidents sources de -dommages- matériels uniquement ou d'une panne du produit.

### REMARQUE

Les remarques vous indiquent comment réagir face à une situation qui se présente ou vous donnent des conseils sur la façon dont l'opération en cours se déroule avec d'autres fonctions.



Les icônes de risque électrique vous alertent sur un choc électrique possible.



Les icônes de risque d'incendie vous préviennent lorsqu'une action peut entraîner un incendie.



Les icônes de surface chaude vous avertissent de ne pas toucher les parties de l'appareil qui sont chaudes.



Les icônes d'interdiction indiquent les actions à éviter.


<b>Caractères gras</b>	Les caractères gras identifient les chiffres du pavé numérique du panneau tactile ou de l'écran de l'ordinateur.
<i>Caractères en italique</i>	Les caractères en italique mettent l'accent sur un point important ou vous renvoient à une rubrique connexe.
Courier New	La police de caractères Courier New identifie les messages qui apparaissent sur l'écran tactile de l'appareil.

Respectez tous les avertissements et toutes les instructions figurant sur le produit.

### REMARQUE

La plupart des illustrations de ce guide représentent le modèle DCP-L8400CDN.

# Accès à Brother Utilities (Windows®)

**Brother Utilities**  est un lanceur d'applications qui offre un accès pratique à l'ensemble des applications Brother installées sur votre appareil.

1 (Windows® 7 / Windows Vista® / Windows® XP)


Cliquez sur le menu  (**démarrer**), puis sélectionnez **Tous les programmes > Brother >**


 **Brother Utilities**

(Windows® 8)

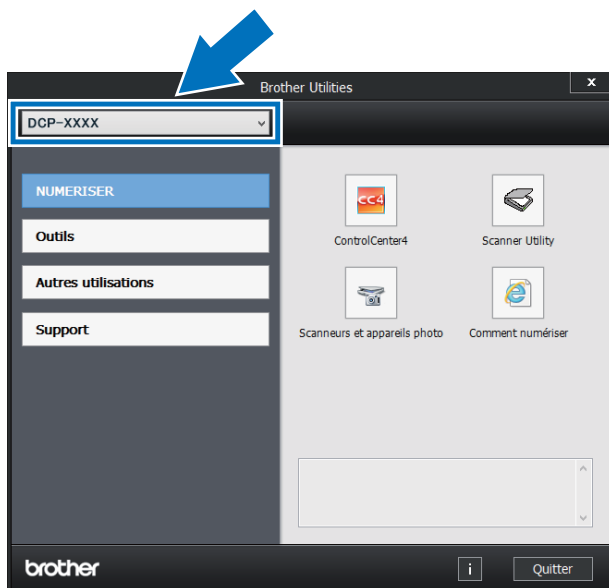
Appuyez ou cliquez sur  (**Brother Utilities**) dans l'écran de démarrage ou le Bureau.

(Windows® 8.1)

Déplacez le pointeur de votre souris dans le coin inférieur gauche de l'écran **Accueil**, puis cliquez sur  (si vous utilisez un appareil tactile, effectuez un balayage vers le haut depuis le bas de l'écran **Accueil** pour faire monter l'écran **Applications**). Lorsque l'écran

**Applications** s'affiche, appuyez ou cliquez sur  (**Brother Utilities**).

2 Sélectionnez votre appareil.



3 Choisissez l'opération qui vous intéresse.

# Accès au Guide de l'utilisateur avancé et au manuel Logiciel et guide d'utilisateur réseau

Le présent Guide de l'utilisateur ne contient pas toutes les informations relatives à l'appareil, notamment la façon d'utiliser les fonctions avancées du copieur, de l'imprimante, du scanner et du réseau. Quand vous vous sentirez prêt à assimiler des informations détaillées sur ces opérations, lisez le **Guide de l'utilisateur avancé** et le manuel **Logiciel et guide d'utilisateur réseau**, disponibles sur le CD-ROM.



## REMARQUE

**Macintosh** : vous trouverez le Guide de l'utilisateur avancé et le Logiciel et guide d'utilisateur réseau sur le site Brother Solutions Center, à l'adresse <http://solutions.brother.com/>.


## Visualisation de la documentation

### Visualisation de la documentation (Windows®)

(Windows® 7 / Windows Vista® / Windows® XP)

Pour consulter la documentation, depuis le menu  (**Démarrer**), sélectionnez **Tous les programmes > Brother >  Brother Utilities**. Cliquez sur la liste déroulante, puis sélectionnez le nom de votre modèle (s'il n'est pas déjà sélectionné). Dans la barre de navigation gauche, cliquez sur **Support**, puis sur **Guides de l'utilisateur**.

(Windows® 8)


Cliquez sur  (**Brother Utilities**), puis cliquez sur la liste déroulante et sélectionnez le nom du modèle (s'il n'est pas déjà sélectionné). Dans la barre de navigation gauche, cliquez sur **Support**, puis sur **Guides de l'utilisateur**.

Si vous n'avez pas installé le logiciel, vous pouvez trouver la documentation sur le CD-ROM en procédant comme indiqué ci-après :

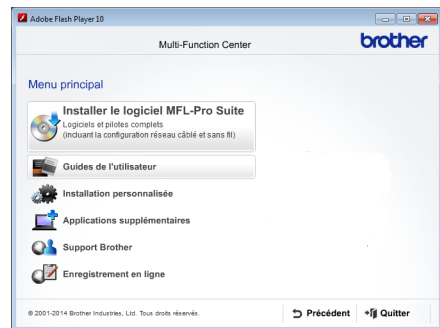
- 1 Mettez l'ordinateur sous tension. Insérez le CD-ROM dans votre lecteur de CD-ROM.

## REMARQUE

Si l'écran Brother ne s'affiche pas, sélectionnez **Ordinateur (Poste de travail)**.

(Windows® 8 : cliquez sur  (Explorateur de fichiers) dans la barre des tâches, puis sélectionnez **Ordinateur (Ce PC)**.) Double-cliquez sur l'icône du CD-ROM, puis double-cliquez sur **start.exe**.

- 2 Si l'écran du nom de modèle apparaît, cliquez sur le nom de votre modèle.
- 3 Si l'écran des langues s'affiche, sélectionnez votre langue. Le menu principal du CD-ROM s'affiche.



- 4 Cliquez sur **Guides de l'utilisateur**.
- 5 Cliquez sur **Guides de l'utilisateur sur le CD-ROM**. Si l'écran des pays s'affiche, sélectionnez votre pays. Lorsque la liste des Guides de l'utilisateur apparaît, sélectionnez le guide de votre choix.

### Visualisation de la documentation (Macintosh)

Vous pouvez consulter et télécharger les Guides de l'utilisateur sur le Brother Solutions Center, à l'adresse suivante : <http://solutions.brother.com/>.

Cliquez sur **Manuels**, à la page correspondant à votre modèle, afin de télécharger la documentation.

## Comment trouver les instructions de numérisation

Il existe plusieurs façons de numériser des documents. Vous pouvez trouver les instructions comme suit :

### Logiciel et guide d'utilisateur réseau

- *Numérisation*
- *ControlCenter*
- *Numérisation réseau*

### Guides pratiques de Nuance™ PaperPort™ 12SE

#### (Windows®)

- Les guides pratiques complets de Nuance™ PaperPort™ 12SE peuvent être consultés dans l'onglet Aide de l'application Nuance™ PaperPort™ 12SE.

### Guide de l'utilisateur de Presto! PageManager

#### (Macintosh)

## REMARQUE

Presto! PageManager doit être téléchargé et installé avant toute utilisation (pour obtenir des instructions supplémentaires, voir *Accès à l'assistance Brother (Macintosh)* >> page 5).

- Le Guide de l'utilisateur complet de Presto! PageManager peut être visualisé dans la section Aide de l'application Presto! PageManager.

### Accès aux instructions de configuration du réseau

Votre appareil peut être connecté à un réseau sans fil (DCP-L8450CDW) ou câblé.

- Instructions de configuration de base : (>> Guide d'installation rapide.)
- La connexion à un point d'accès ou routeur sans fil prend en charge Wi-Fi Protected Setup™ ou AOSS™ : (>> Logiciel et guide d'utilisateur réseau).
- Pour en savoir plus sur la configuration du réseau : (>> Logiciel et guide d'utilisateur réseau.)

## Accès aux guides de l'utilisateur des fonctions avancées

Vous pouvez consulter et télécharger ces guides sur le Brother Solutions Center à l'adresse :

<http://solutions.brother.com/>

Cliquez sur **Manuels** sur la page de votre modèle pour télécharger la documentation.

### Guide d'impression Google Cloud

Ce guide fournit des informations sur la configuration de votre appareil Brother pour un compte Google et sur l'utilisation des services Google Cloud Print™ pour imprimer via Internet.

### Guide d'impression/numérisation mobile pour Brother iPrint&Scan

Ce guide fournit des informations utiles sur l'impression depuis votre périphérique mobile et sur la numérisation depuis votre appareil Brother vers votre périphérique mobile lorsqu'il est connecté à un réseau Wi-Fi.

### Guide web connect

Ce guide fournit des informations sur la configuration et l'utilisation de votre appareil Brother pour numériser, charger et afficher des images et des fichiers sur certains sites Web qui proposent ces services.

## Accès à l'assistance Brother (Windows®)

Vous pouvez trouver tous les contacts dont vous aurez besoin, comme le support Web (Brother Solutions Center), sur le CD-ROM.

- Cliquez sur **Support Brother** dans le **Menu principal**. L'écran d'assistance Brother s'affiche.



- Pour accéder à notre site Web (<http://www.brother.com/>), cliquez sur **Page d'accueil Brother**.
- Pour les dernières nouveautés et informations sur le support correspondant à votre produit (<http://solutions.brother.com/>), cliquez sur **Brother Solutions Center**.
- Pour visiter notre site Web pour vous procurer des fournitures Brother d'origine (<http://www.brother.com/original/>), cliquez sur **Informations sur les fournitures**.
- Pour accéder au Brother CreativeCenter (<http://www.brother.com/creativecenter/>) afin d'obtenir GRATUITEMENT des projets photo et des téléchargements à imprimer, cliquez sur **Brother CreativeCenter**.
- Pour revenir à la **Menu principal**, cliquez sur **Précédent** ou, si vous avez terminé, cliquez sur **Quitter**.

## Accès à l'assistance Brother (Macintosh)

Vous y trouverez toutes les coordonnées dont vous avez besoin, notamment l'assistance Web.

Visitez le site Brother Solutions Center, à l'adresse <http://solutions.brother.com/>.

## Présentation du panneau de commande

Le modèle DCP-L8400CDN est doté d'un écran tactile LCD de 93,4 mm et d'un panneau tactile.  
Le modèle DCP-L8450CDW est doté d'un écran tactile LCD de 123,2 mm et d'un panneau tactile.

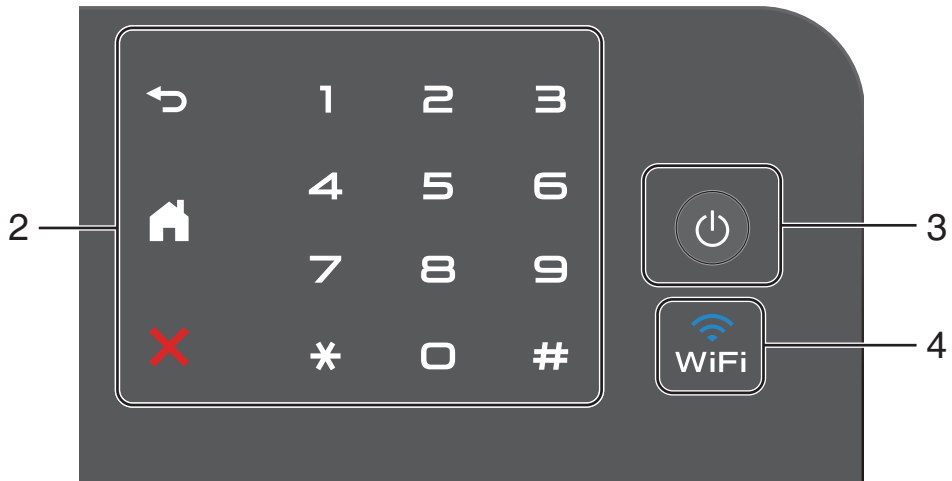


### REMARQUE




Les illustrations du panneau de commande ont été créées à partir du modèle DCP-L8450CDW.

#### 1 Écran tactile LCD (écran à cristaux liquides)

Il s'agit d'un écran LCD tactile. Vous pouvez accéder aux menus et options en appuyant dessus lorsqu'ils sont affichés sur cet écran.




## 2 Panneau tactile :

-  **Retour**  
Appuyez sur cette touche pour revenir au niveau de menu précédent.
-  **Accueil**  
Appuyez sur cette touche pour revenir à l'écran d'accueil. La date et l'heure sont affichées par défaut, mais vous pouvez modifier le réglage par défaut de l'écran d'accueil (voir *Définition de l'écran Prêt* >> page 12).
-  **Annuler**  
Appuyez sur cette touche pour annuler une opération.
- **Pavé numérique**  
Appuyez sur les chiffres du panneau tactile pour saisir le nombre d'exemplaires.

## 3 **Mise sous/hors tension**

Appuyez sur  pour mettre l'appareil sous tension.

Maintenez la touche  enfoncée pour mettre l'appareil hors tension. L'écran tactile LCD affiche *Arrêt en cours* et demeure allumé pendant quelques secondes avant de s'éteindre.

## 4 (DCP-L8450CDW)

Le témoin Wi-Fi est allumé lorsque votre appareil Brother est connecté à un point d'accès sans fil.

## Écran tactile LCD

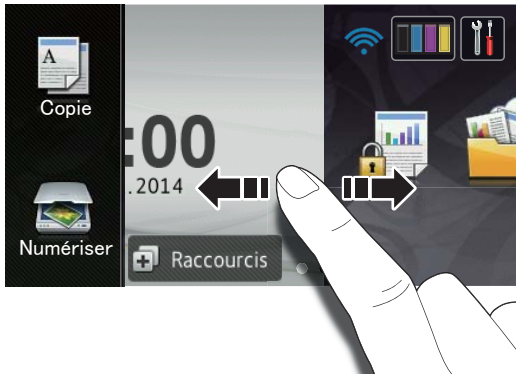
Vous avez le choix entre trois types d'écrans d'accueil. Lorsque l'écran d'accueil est affiché, vous pouvez changer d'écran en balayant vers la gauche ou vers la droite, ou encore en appuyant sur ◀ ou ▶. Les écrans suivants affichent l'état de l'appareil lorsque ce dernier est en veille.

<p>1 points to the left navigation arrow. 2 points to the Wi-Fi icon. 3 points to the toner level indicator. 4 points to the settings icon. 5 points to the right navigation arrow. 6 points to the Raccourcis (Shortcuts) icon.</p>	<p><b>Écran d'accueil</b></p> <p>L'écran d'accueil affiche la date et l'heure. Il donne accès aux écrans de copie, de numérisation, de configuration de la Wi-Fi <sup>1</sup>, des niveaux de toner, de configuration et des raccourcis.</p> <p>Lorsque l'écran d'accueil est affiché, l'appareil est en mode Prêt. Si la fonction Secure Function Lock <sup>2</sup> est activée, une icône s'affiche. Si l'authentification Active Directory <sup>2</sup> est activée, le panneau de commande de l'appareil est verrouillé.</p> <p>1 DCP-L8450CDW 2 &gt;&gt; Guide de l'utilisateur avancé.</p>
<p>2 points to the Wi-Fi icon. 3 points to the toner level indicator. 4 points to the settings icon. 6 points to the Raccourcis (Shortcuts) icon. 7 points to the Sécurité Imprimer icon. 8 points to the Web icon. 9 points to the Applis icon.</p>	<p><b>Écran Autres1</b></p> <p>L'écran Autres1 donne accès à l'écran des raccourcis et à certaines fonctions supplémentaires, comme l'impression sécurisée, le raccourci Web et les applications.</p>
<p>2 points to the Wi-Fi icon. 3 points to the toner level indicator. 4 points to the settings icon. 6 points to the Raccourcis (Shortcuts) icon. 10 points to the USB icon.</p>	<p><b>Écrans Autres2</b></p> <p>L'écran Autres2 donne accès à l'écran des raccourcis et au menu USB.</p>



**REMARQUE**

Le balayage est un mode de sélection dans lequel l'utilisateur glisse le doigt d'un côté à l'autre de l'écran tactile pour afficher la page ou l'élément suivant.

**1 Modes :**

- Copie  
Permet d'accéder au mode Copie.
- Numériser  
Permet d'accéder au mode Scan.

**2 WiFi (Configuration Wi-Fi)**  
(DCP-L8450CDW)

Sur l'écran du mode Prêt, un indicateur à quatre niveaux affiche l'intensité actuelle du signal sans fil si vous utilisez une connexion sans fil.



Vous pouvez facilement définir les paramètres sans fil en appuyant sur **WiFi** (pour plus d'informations, ►► Logiciel et guide d'utilisateur réseau.)

**3 (Toner)**

Pour afficher la durée de vie restante.

Appuyez sur cette icône pour accéder au menu **Toner**.

**REMARQUE**

La durée de vie restante du toner varie selon les types de documents imprimés et l'utilisation du client.

**4 (Réglages)**

Appuyez sur cette icône pour accéder aux paramètres principaux (pour plus d'informations, voir *Écran de paramètres* ►► page 11).

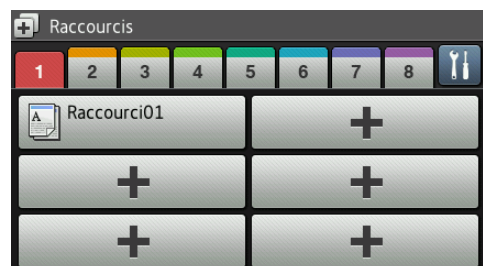
**5 Date et heure**

Pour afficher la date et l'heure définies dans l'appareil.

**6 Raccourcis (Raccourcis)**

Appuyez sur cette zone pour configurer des raccourcis.

Vous pouvez rapidement effectuer une copie, numériser un document et vous connecter à un service Web en définissant des options en tant que raccourcis.

**REMARQUE**

Huit onglets de raccourcis sont disponibles. Vous pouvez configurer jusqu'à six raccourcis dans chaque onglet. Vous disposez au total de 48 raccourcis.

## 7 Sécurité Imprimer

Permet d'accéder au menu d'impression sécurisée.

## 8 Web

Appuyez sur cette icône pour connecter l'appareil Brother à un service Internet (pour plus d'informations, voir >> Guide web connect).

## 9 Applis

Depuis la publication de ce document, il se peut que des applications aient été ajoutées et/ou que le nom des applications ait été modifié par le fournisseur (pour plus d'informations, >> Guide web connect).

## 10 USB

Appuyez sur cette icône pour accéder aux menus Impression directe et Numérisation vers USB.

## 11 Icône d'avertissement !



L'icône d'avertissement ! s'affiche s'il existe un message d'erreur ou de maintenance ; appuyez sur **Détail** pour l'afficher, puis appuyez sur **X** pour revenir au mode Prêt.


Pour plus de détails, voir *Messages d'erreur et de maintenance* >> page 99.

## REMARQUE

- Ce produit adopte la police d'ARPHIC TECHNOLOGY CO.,LTD.
- MascotCapsule UI Framework et MascotCapsule Tangiblet développés par HI CORPORATION sont utilisés. MascotCapsule est une marque déposée de HI CORPORATION au Japon.



## Écran de paramètres

Les paramètres de l'appareil s'affichent sur l'écran tactile lorsque vous appuyez sur .

Vous pouvez vérifier tous les paramètres de l'appareil et y accéder à partir de l'écran suivant.

(DCP-L8450CDW)



(DCP-L8400CDN)



### 1 Toner

Pour afficher la durée de vie restante.

Appuyez sur cette icône pour accéder au menu `Toner`.

### 2 Réseau

Appuyez sur cette icône pour configurer une connexion réseau.

(DCP-L8450CDW)

Un indicateur à quatre niveaux signale à l'écran l'intensité actuelle du signal sans fil, si vous utilisez une connexion sans fil.

### 3 (Date et heure)

Pour afficher la date et l'heure.

Appuyez sur cette icône pour accéder au menu `Date et heure`.

### 4 Signal sonore

Pour afficher le volume sélectionné du bip sonore.

Appuyez sur cette icône pour accéder au paramètre de volume du bip sonore.

### 5 Ts paramètres

Appuyez sur cette icône pour accéder au menu `Paramètres complet`.

### 6 Paramètre bac

Pour afficher le format de papier sélectionné. Appuyez sur cette icône pour modifier le type et le format du papier le cas échéant.

### 7 Wi-Fi Direct

(DCP-L8450CDW)

Appuyez sur cette icône pour configurer une connexion réseau Wi-Fi Direct™.

### 8 Déf. mode Acc


(DCP-L8400CDN)


Appuyez sur cette icône pour définir l'écran affiché lorsque vous appuyez sur



## Définition de l'écran Prêt

Réglez l'écran Prêt sur Page d'accueil, Autres1 ou Autres2.


Lorsque l'appareil est en veille ou que vous appuyez sur , l'écran tactile revient à l'écran défini.

- 1 Appuyez sur .
- 2 Appuyez sur Ts paramètres.

### REMARQUE

(DCP-L8400CDN)

Vous pouvez également appuyer sur Déf. mode Acc.

- 3 Balayez vers le haut ou vers le bas, ou appuyez sur ▲ ou ▼ pour afficher Param. général.
- 4 Appuyez sur Param. général.
- 5 Balayez vers le haut ou vers le bas, ou appuyez sur ▲ ou ▼ pour afficher Paramètres de bouton.
- 6 Appuyez sur Paramètres de bouton.
- 7 Appuyez sur Paramètres du bouton Accueil.
- 8 Appuyez sur Page d'accueil, Autres1 ou Autres2.
- 9 Appuyez sur . L'appareil affichera l'écran d'accueil que vous avez choisi.


## Opérations de base

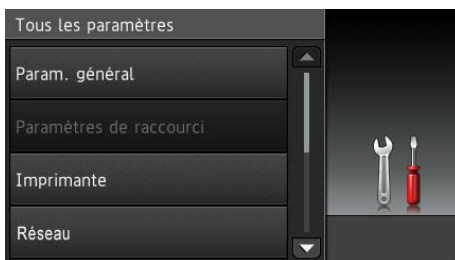
Pour utiliser l'écran tactile, appuyez dessus. Pour afficher tous les menus ou options à l'écran et y accéder, balayez vers la gauche, vers la droite, vers le haut ou vers le bas, ou appuyez sur ◀▶ ou sur ▲ ▼ afin de les faire défiler.

### IMPORTANT

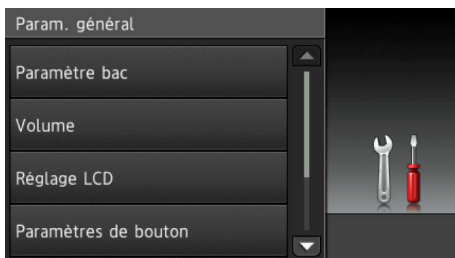
N'appuyez PAS sur l'écran tactile avec un objet pointu, tel qu'un crayon ou stylet. Vous risqueriez d'endommager l'appareil.

Pour modifier un paramètre de l'appareil, procédez comme suit. Cet exemple illustre la modification du réglage du rétroéclairage de l'écran tactile (de Clair à Moyen).

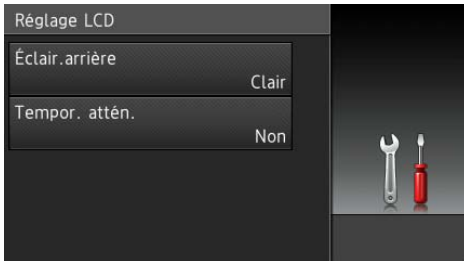
- 1 Appuyez sur .
- 2 Appuyez sur Ts paramètres.
- 3 Balayez vers le haut ou vers le bas, ou appuyez sur ▲ ou ▼ pour afficher Param. général.



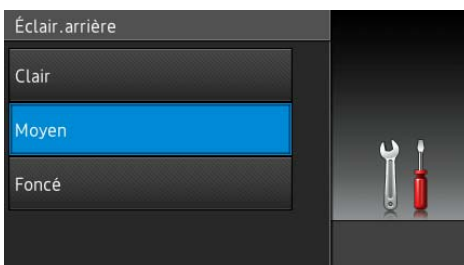
- 4 Appuyez sur Param. général.
- 5 Balayez vers le haut ou vers le bas, ou appuyez sur ▲ ou ▼ pour afficher Réglage LCD.




- 6 Appuyez sur Réglage LCD.
- 7 Appuyez sur Éclair.arrière.



- 8 Appuyez sur Moyen.



## REMARQUE

Appuyez sur  pour revenir au niveau précédent.

- 9 Appuyez sur .



## Paramètres de raccourcis

Vous pouvez ajouter les paramètres de copie, de numérisation et de connexion Web que vous utilisez le plus fréquemment en les définissant en tant que raccourcis. Ensuite, vous pouvez les rappeler et les appliquer rapidement et aisément. Il est possible d'ajouter jusqu'à 48 raccourcis.

### Ajout de raccourcis de copie

Les paramètres suivants peuvent être compris dans un raccourci de copie :

- Qualité
- Agrandir/Réduire
- Densité
- Contraste
- Empil./Trier
- Mise en page
- Réglage couleurs
- Copie recto-verso
- Recto-verso Copier dispo. Pages (DCP-L8450CDW)
- Usage bac
- Suppr. couleur arrière-plan

- 1 Appuyez sur  Raccourcis .
- 2 Appuyez sur un onglet de 1 à 8.
- 3 Appuyez sur un emplacement  auquel vous n'avez pas ajouté de raccourci.
- 4 Appuyez sur Copie.
- 5 Lisez les informations affichées sur l'écran tactile, puis confirmez l'opération en appuyant sur OK.

- 6 Balayez vers le haut ou vers le bas, ou appuyez sur ▲ ou ▼ pour afficher les paramètres de copie prédéfinis, puis appuyez sur celui qui vous intéresse.
- 7 Balayez vers le haut ou vers le bas, ou appuyez sur ▲ ou ▼ pour afficher les paramètres disponibles, puis appuyez sur le paramètre de votre choix.
- 8 Balayez vers le haut ou vers le bas, ou appuyez sur ▲ ou ▼ pour afficher les options disponibles pour le paramètre, puis appuyez sur l'option de votre choix. Répétez les étapes 7 et 8 jusqu'à ce que vous ayez sélectionné tous les paramètres à associer à ce raccourci.
- 9 Lorsque vous avez terminé de modifier les paramètres, appuyez sur `Enregistrer en tant que racc.`
- 10 Lisez et vérifiez la liste des paramètres sélectionnés qui s'affiche, puis appuyez sur `OK`.
- 11 Saisissez un nom pour le raccourci à l'aide du clavier de l'écran tactile. (Pour plus d'informations sur la saisie de caractères, voir *Saisie de texte* >> page 179.) Appuyez sur `OK`.
- 12 Pour enregistrer votre raccourci, appuyez sur `OK`.

## Ajout de raccourcis de numérisation

Les paramètres suivants peuvent être compris dans un raccourci de numérisation :

`vers USB`

- `Num. recto-verso`  
(DCP-L8450CDW)
- `Type de scan`
- `Résolution`
- `Type de fichier`

- `Format numéris.`
- `Nom de fichier`
- `Taille de fichier`
- `Suppr la couleur d'arr-plan`

`vers serv e-mail (DCP-L8400CDN n'est pris en charge que si Scan to E-mail Server a été téléchargé)`

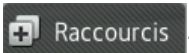

- `Adresse`
- `Num. recto-verso`  
(DCP-L8450CDW)
- `Type de scan`
- `Résolution`
- `Type de fichier`
- `Format numéris.`
- `Taille de fichier`

`vers ROC/vers fichier/vers image/vers e-mail`

- `Sélection PC`

`vers FTP/SFTP/vers réseau`

- `Nom du profil`

- 1 Appuyez sur  `Raccourcis`.
- 2 Appuyez sur un onglet de 1 à 8.
- 3 Appuyez sur un emplacement  auquel vous n'avez pas ajouté de raccourci.
- 4 Appuyez sur `Numériser`.
- 5 Balayez vers le haut ou vers le bas, ou appuyez sur ▲ ou ▼ pour afficher le type de numérisation souhaité, puis appuyez dessus.

6 Exécutez l'une des actions suivantes :

- Si vous avez appuyé sur `vers USB`, lisez les informations affichées sur l'écran tactile, puis appuyez sur `OK` pour confirmer. Passez à l'étape 9.
- Si vous avez appuyé sur `vers serv e-mail`, lisez les informations affichées sur l'écran tactile, puis appuyez sur `OK` pour confirmer. Passez à l'étape 7.
- Si vous avez appuyé sur `vers ROC`, `vers fichier`, `vers image` ou `vers e-mail`, lisez les informations affichées sur l'écran tactile, puis appuyez sur `OK` pour confirmer. Passez à l'étape 8.
- Si vous avez appuyé sur `vers FTP/SFTP` ou `vers réseau`, lisez les informations affichées sur l'écran tactile, puis appuyez sur `OK` pour confirmer.

Balayez vers le haut ou vers le bas, ou appuyez sur `▲` ou `▼` pour afficher le nom du profil, puis appuyez dessus.

Appuyez sur `OK` pour confirmer le nom du profil que vous avez sélectionné. Passez à l'étape 14.

## REMARQUE

Pour ajouter un raccourci pour `vers FTP/SFTP` et `vers réseau`, vous devez avoir ajouté au préalable le nom du profil.

7 Exécutez l'une des actions suivantes :

- Pour entrer manuellement une adresse électronique, appuyez sur `Manuel`. Saisissez l'adresse électronique à l'aide du clavier de l'écran tactile. (Pour saisir plus facilement les lettres, consultez *Saisie de texte* >> page 179.)  
Appuyez sur `OK`.
- Pour entrer manuellement une adresse électronique à partir du `Carnet adresses`, appuyez sur `Carnet adresses`. Balayez vers le haut ou vers le bas, ou appuyez sur `▲` ou `▼` pour afficher l'adresse électronique souhaitée, puis appuyez dessus.

Appuyez sur `OK`.

Une fois l'adresse électronique saisie confirmée, appuyez sur `OK`. Passez à l'étape 9.

## REMARQUE

Appuyez sur `Détails` pour afficher la liste des adresses saisies.

8 Exécutez l'une des actions suivantes :

- Si l'appareil est connecté à un ordinateur via une connexion USB :  
Appuyez sur `OK` pour vérifier que USB est sélectionné comme nom de l'ordinateur. Passez à l'étape 14.
- Si l'appareil est connecté à un réseau :

Balayez vers le haut ou vers le bas, ou appuyez sur `▲` ou `▼` pour afficher le nom de l'ordinateur, puis appuyez dessus. Appuyez sur `OK` pour confirmer le nom de l'ordinateur que vous avez sélectionné. Passez à l'étape 14.

- 9 Appuyez sur **Options**.
- 10 Balayez vers le haut ou vers le bas, ou appuyez sur ▲ ou ▼ pour afficher les paramètres disponibles, puis appuyez sur le paramètre de votre choix.
- 11 Balayez vers le haut ou vers le bas, ou appuyez sur ▲ ou ▼ pour afficher les options disponibles pour le paramètre, puis appuyez sur l'option de votre choix. Répétez les étapes 10 et 11 jusqu'à ce que vous ayez sélectionné tous les paramètres à associer à ce raccourci. Appuyez sur **OK**.
- 12 Vérifiez les paramètres sélectionnés :
  - Si vous devez apporter des modifications supplémentaires, revenez à l'étape 9.
  - Si vous êtes satisfait de vos modifications, appuyez sur **Enregistrer en tant que racc.**
- 13 Vérifiez vos paramètres sur l'écran tactile, puis appuyez sur **OK**.
- 14 Saisissez un nom pour le raccourci à l'aide du clavier de l'écran tactile. (Pour saisir plus facilement les lettres, consultez *Saisie de texte* >> page 179.) Appuyez sur **OK**.
- 15 Lisez les informations affichées sur l'écran tactile, puis appuyez sur **OK** pour enregistrer votre raccourci.

## Ajout de raccourcis de connexion Web

---

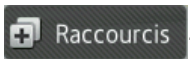

Les paramètres de ces services peuvent être inclus dans un raccourci de connexion au Web :

- Skydrive®
- Box
- Picasa Web Albums™
- Google Drive™
- Flickr®
- Facebook
- Evernote®
- Dropbox

### REMARQUE

---

- Il se peut que des services Web aient été ajoutés et/ou que leur nom ait été modifié par le fournisseur depuis la publication du présent document.
- Pour ajouter un raccourci de connexion au Web, vous devez disposer d'un compte auprès du service souhaité (pour plus d'informations, >> Guide web connect).

- 1 Appuyez sur .
- 2 Appuyez sur un onglet de 1 à 8.
- 3 Appuyez sur un emplacement  auquel vous n'avez pas ajouté de raccourci.
- 4 Appuyez sur **Web**.



- 5 Si des informations relatives à la connexion Internet sont affichées, lisez-les et validez-les en appuyant sur OK.

### REMARQUE

---

Des mises à jour et des annonces sur les caractéristiques de votre appareil s'afficheront occasionnellement sur l'écran tactile.

Lisez les informations, puis appuyez sur OK.

---

- 6 Balayez vers la gauche ou vers la droite, ou appuyez sur ◀ ou ▶ pour afficher les services disponibles, puis appuyez sur le service de votre choix.
- 7 Appuyez sur votre compte.  
Si le compte exige la saisie d'un code PIN, tapez-le à l'aide du clavier de l'écran tactile.  
Appuyez sur OK.
- 8 Appuyez sur la fonction de votre choix.

### REMARQUE

---

Les fonctions pouvant être définies varient selon le service sélectionné.

---

- 9 Lisez et vérifiez la liste des fonctions sélectionnées qui s'affiche, puis appuyez sur OK.
- 10 Saisissez un nom pour le raccourci à l'aide du clavier de l'écran tactile. (Pour plus d'informations sur la saisie de lettres, voir *Saisie de texte* >> page 179.)  
Appuyez sur OK.
- 11 Pour enregistrer votre raccourci, appuyez sur OK.

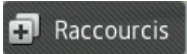

## Ajout de raccourcis d'application

Les paramètres de ces services peuvent être inclus dans un raccourci d'application :

- NoteScan
- Détourer&numériser
- Détourer&copier

### REMARQUE

Il se peut que des services Web aient été ajoutés et/ou que leur nom ait été modifié par le fournisseur depuis la publication du présent document.

- 1 Appuyez sur .
- 2 Appuyez sur un onglet de 1 à 8.
- 3 Appuyez sur un emplacement  auquel vous n'avez pas ajouté de raccourci.
- 4 Appuyez sur *Applis*.
- 5 Si des informations relatives à la connexion Internet sont affichées, lisez-les et validez-les en appuyant sur *OK*.

### REMARQUE

Des mises à jour et des annonces sur les caractéristiques de votre appareil s'afficheront occasionnellement sur l'écran tactile.

Lisez les informations, puis appuyez sur *OK*.

- 6 Balayez vers la gauche ou vers la droite, ou appuyez sur ◀ ou ▶ pour afficher les applications disponibles, puis appuyez sur l'application de votre choix.
- 7 Appuyez sur votre compte. Si le compte exige la saisie d'un code PIN, tapez-le à l'aide du clavier de l'écran tactile. Appuyez sur *OK*.
- 8 Appuyez sur la fonction de votre choix.

- 9 Lisez et vérifiez la liste des applications que vous avez sélectionnées, puis appuyez sur *OK*.
- 10 Saisissez un nom pour le raccourci à l'aide du clavier de l'écran tactile. (Pour plus d'informations sur la saisie de lettres, voir *Saisie de texte* >> page 179.) Appuyez sur *OK*.
- 11 Pour enregistrer votre raccourci, appuyez sur *OK*.

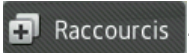
## Modification de raccourcis

Vous pouvez modifier les paramètres contenus dans un raccourci.


### REMARQUE

Vous ne pouvez pas modifier un raccourci de connexion au Web. Si vous souhaitez modifier le raccourci, vous devez le supprimer, puis ajouter un nouveau raccourci.

(Pour plus d'informations, voir *Suppression de raccourcis* >> page 19 et *Ajout de raccourcis de connexion Web* >> page 16.)

- 1 Appuyez sur .
- 2 Appuyez sur un onglet de 1 à 8 pour afficher le raccourci que vous souhaitez modifier.
- 3 Appuyez sur le raccourci de votre choix. Les paramètres du raccourci choisi s'affichent.
- 4 Modifiez les paramètres du raccourci choisi à l'étape 3 (pour plus d'informations, voir *Paramètres de raccourcis* >> page 13).
- 5 Lorsque vous avez terminé de modifier les paramètres, appuyez sur *Enregistrer en tant que racc.*
- 6 Appuyez sur *OK* pour confirmer.



- 7 Exécutez l'une des actions suivantes :
- Pour remplacer le raccourci, appuyez sur **Oui**. Passez à l'étape 9.
  - Si vous ne souhaitez pas remplacer le raccourci, appuyez sur **Non** pour saisir un nouveau nom de raccourci. Passez à l'étape 8.

- 8 Pour créer un raccourci, maintenez la touche  enfoncée afin de supprimer le nom actuel, puis saisissez un nouveau nom à l'aide du clavier de l'écran tactile. (Pour saisir plus facilement les lettres, consultez *Saisie de texte* >> page 179.) Appuyez sur **OK**.


- 9 Appuyez sur **OK** pour confirmer.

## Modification des noms de raccourcis


Vous pouvez modifier un nom de raccourci.

- 1 Appuyez sur .
- 2 Appuyez sur un onglet de 1 à 8 pour afficher le raccourci souhaité.
- 3 Appuyez sur .

### REMARQUE

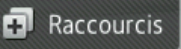

Vous pouvez également appuyer sur , **Ts paramètres** et **Paramètres de raccourci**.

- 4 Appuyez sur le raccourci de votre choix.
- 5 Appuyez sur **Modifier le nom du raccourci**.


- 6 Pour modifier le nom, maintenez la touche  enfoncée afin de supprimer le nom actuel, puis saisissez un nouveau nom à l'aide du clavier de l'écran tactile. (Pour saisir plus facilement les lettres, consultez *Saisie de texte* >> page 179.) Appuyez sur **OK**.

## Suppression de raccourcis

Vous pouvez supprimer un raccourci.

- 1 Appuyez sur .
- 2 Appuyez sur un onglet de 1 à 8 pour afficher le raccourci souhaité.
- 3 Appuyez sur .

### REMARQUE

Vous pouvez également appuyer sur , **Ts paramètres** et **Paramètres de raccourci**.



- 4 Appuyez sur le raccourci de votre choix.
- 5 Appuyez sur **Effacer** pour supprimer le raccourci choisi à l'étape 4.
- 6 Appuyez sur **Oui** pour confirmer.

## Rappel de raccourcis

Les paramètres des raccourcis s'affichent dans l'écran de raccourcis. Pour rappeler un raccourci, il vous suffit d'appuyer sur son nom.


## Configuration de la date et de l'heure.

L'écran tactile affiche la date et l'heure.

- 1 Appuyez sur .
- 2 Appuyez sur .
- 3 Appuyez sur `Date`.
- 4 Saisissez les deux derniers chiffres de l'année au moyen de l'écran tactile, puis appuyez sur `OK`.





(Par exemple, saisissez 1, 4 pour 2014.)

- 5 Saisissez les deux chiffres du mois au moyen de l'écran tactile, puis appuyez sur `OK`.
- 6 Saisissez les deux chiffres du jour au moyen de l'écran tactile, puis appuyez sur `OK`.
- 7 Appuyez sur `Heure`.
- 8 Saisissez l'heure au format 24 heures au moyen de l'écran tactile, puis appuyez sur `OK`.
- 9 Appuyez sur .

## Réglage du volume

### Volume du bip sonore

Lorsque le bip sonore est activé, l'appareil émet un bip sonore quand vous appuyez sur une touche ou commettez une erreur. Vous pouvez sélectionner divers niveaux de volume.

- 1 Appuyez sur .
- 2 Appuyez sur `Ts paramètres`.
- 3 Balayez vers le haut ou vers le bas, ou appuyez sur `▲` ou `▼` pour afficher `Param. général`.
- 4 Appuyez sur `Param. général`.
- 5 Balayez vers le haut ou vers le bas, ou appuyez sur `▲` ou `▼` pour afficher `Volume`.
- 6 Appuyez sur `Volume`.
- 7 Appuyez sur `Signal sonore`.
- 8 Appuyez sur `Non, Bas, Moyen ou Haut`.
- 9 Appuyez sur .

## Chargement du papier et supports d'impression

L'appareil peut alimenter du papier depuis le bac standard, le bac universel ou le bac inférieur en option.

### REMARQUE

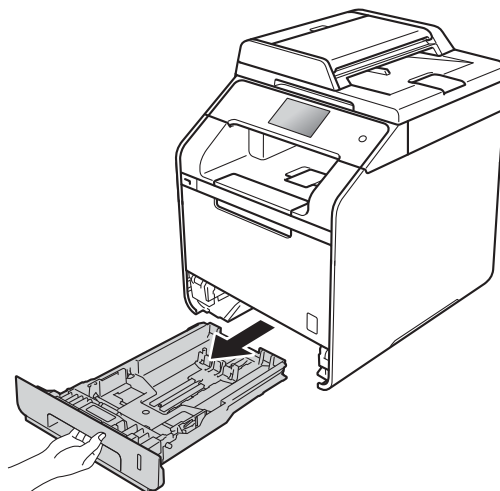
Si votre application logicielle prend en charge la sélection du format du papier dans le menu d'impression, vous pouvez sélectionner le format par l'intermédiaire du logiciel. Dans le cas contraire, vous pouvez paramétrer le format du papier dans le pilote d'imprimante ou en appuyant sur les boutons de l'écran tactile.

## Chargement de papier dans le bac standard et le bac inférieur en option

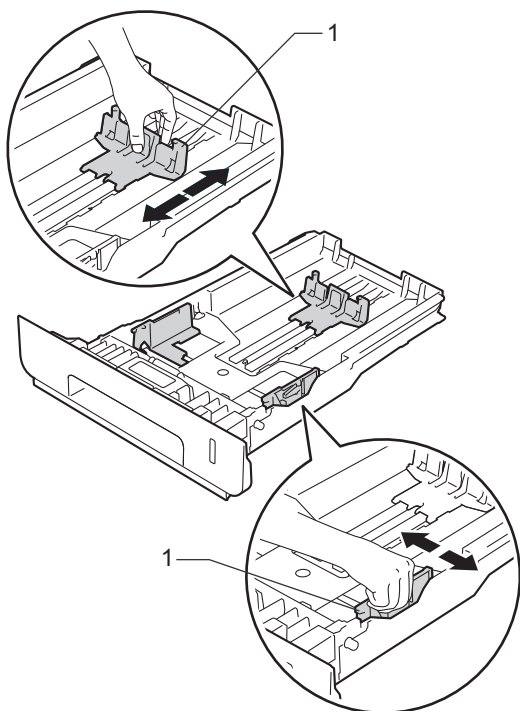
Vous pouvez charger jusqu'à 250 feuilles dans le bac à papier standard (bac 1). Vous pouvez charger jusqu'à 500 feuilles dans le bac inférieur en option (bac 2). Il est possible de charger le papier jusqu'au repère de papier maximum (▼▼▼) situé du côté droit du bac à papier (pour choisir le format de papier recommandé, voir *Papier et autres supports d'impression acceptables* >> page 31).

Impression sur du papier ordinaire, du papier fin ou du papier recyclé depuis le bac 1 et le bac 2

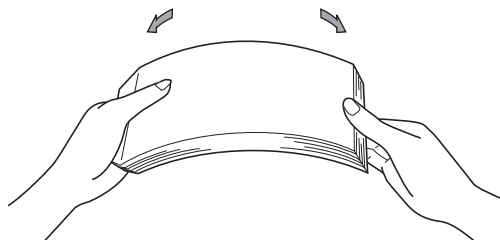
- 1 Retirez complètement le bac à papier de l'appareil.



- 2 Tout en appuyant sur les leviers bleus de déverrouillage du guide-papier (1), adaptez le guide-papier au papier que vous chargez. Veillez à ce que les guides soient fermement placés dans les fentes.

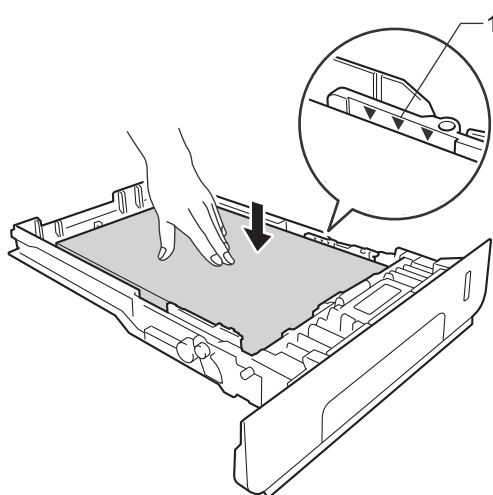


- 3 Séparez rapidement toutes les feuilles de la pile de papier pour éviter les bourrages et les problèmes d'alimentation.



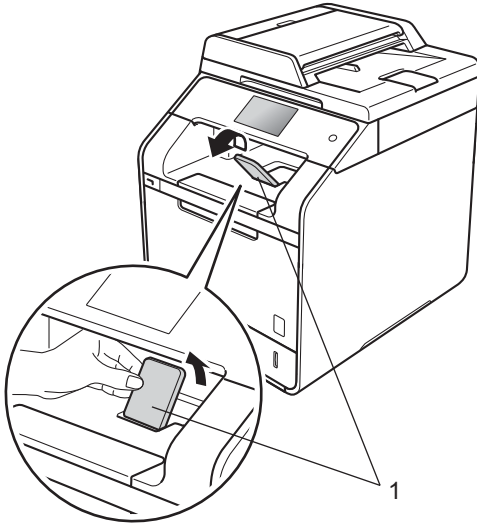
- 4 Chargez du papier dans le bac et vérifiez les points suivants :

- Le papier ne dépasse pas le repère de papier maximum (▼▼▼) (1), une surcharge du bac à papier risquerait de provoquer des bourrages.
- La face à imprimer est  *tournée vers le bas*.
- Les guide-papier touchent les côtés du papier afin que celui-ci soit alimenté correctement.



- 5 Réinstallez  *fermement* le bac à papier dans l'appareil. Vérifiez que le bac est bien inséré dans l'appareil.

- 6 Relevez le volet du support (1) pour empêcher le papier de glisser du bac de sortie face imprimée dessous ou retirez chaque page dès que son impression est terminée.



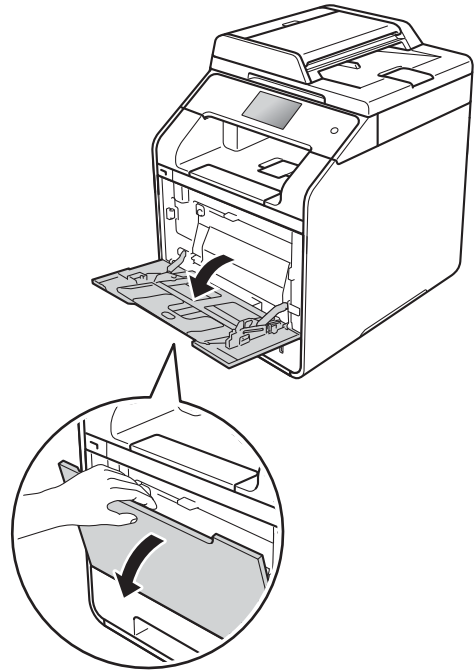
- 7 Envoyez la tâche d'impression à l'appareil.

## Chargement de papier dans le bac universel (bac U)

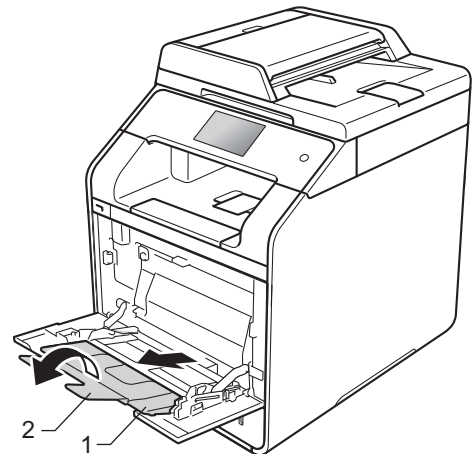
Vous pouvez charger jusqu'à trois enveloppes, une feuille de papier glacé ou autre support d'impression spécial, ou jusqu'à 50 feuilles de papier ordinaire dans le bac U. Utilisez ce bac pour réaliser des impressions ou des copies sur du papier épais, du papier de qualité supérieur, des étiquettes, des enveloppes ou du papier glacé. (Pour des recommandations sur le papier à utiliser, voir *Papier et autres supports d'impression acceptables* >> page 31).

## Impression sur du papier ordinaire, du papier recyclé, du papier de qualité supérieure ou du papier glacé depuis le bac U

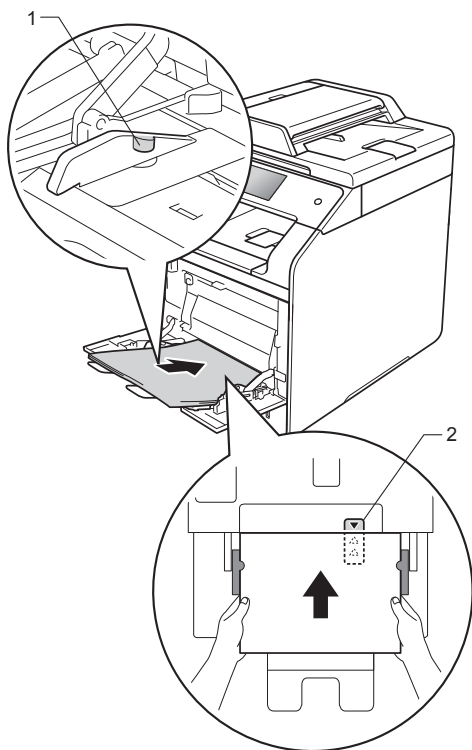
- 1 Ouvrez le bac U, puis abaissez-le délicatement.



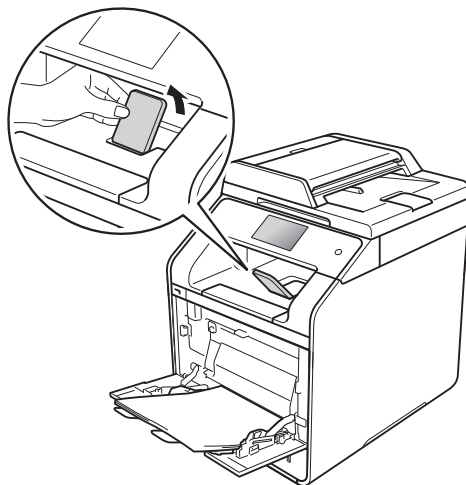
- 2 Tirez sur le support du bac U (1), puis déployez le volet (2).



- 3 Chargez du papier dans le bac U et vérifiez les points suivants :
- Le papier ne dépasse pas l'onglet de hauteur maximale (1).
  - Le bord d'attaque du papier (haut du papier) est placé entre les flèches ▲ et ▼ (2).
  - Le côté à imprimer doit être placé vers le haut, avec le bord d'attaque (haut des feuilles) en premier.
  - Les guide-papier doivent entrer en contact avec les bords du papier pour que ce dernier soit entraîné correctement.



- 4 Relevez le volet du support pour empêcher le papier de glisser du bac de sortie face imprimée dessous ou retirez chaque page dès que son impression est terminée.



- 5 Envoyez la tâche d'impression à l'appareil.

## REMARQUE

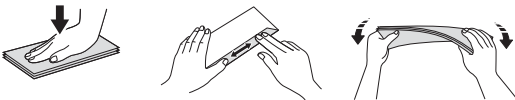
Si vous utilisez du papier glacé, ne chargez qu'une feuille à la fois dans le bac U afin d'éviter tout bouchage papier.



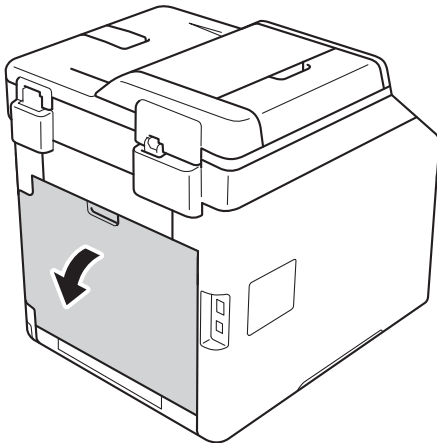
## Impression sur du papier épais, des étiquettes et des enveloppes depuis le bac U

Lorsque le capot arrière (bac de sortie face imprimée dessus) est abaissé, l'appareil utilise un trajet de papier droit entre le bac U et l'arrière de l'appareil. Utilisez ce mode d'alimentation et de sortie du papier si vous souhaitez réaliser des impressions sur du papier épais, des étiquettes ou des enveloppes. (Pour des recommandations sur le papier à utiliser, voir *Papier et autres supports d'impression acceptables* >> page 31 et *Enveloppes* >> page 34).

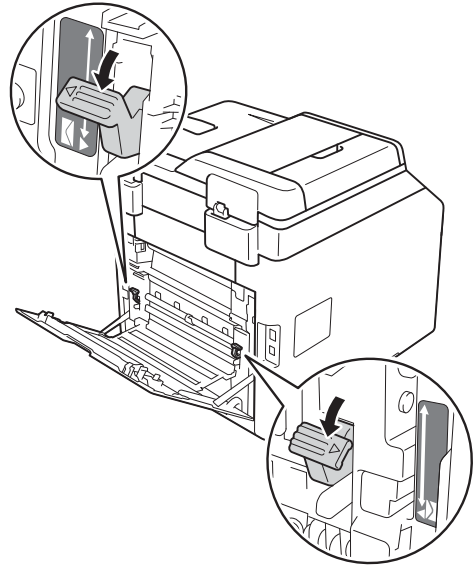
Avant le chargement, appuyez sur les coins et les côtés des enveloppes pour les aplatir le plus possible.



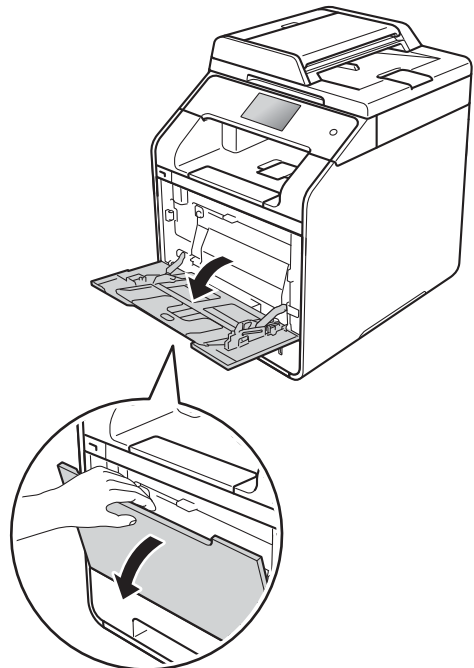
- 1 Ouvrez le capot arrière (bac de sortie face imprimée dessus).



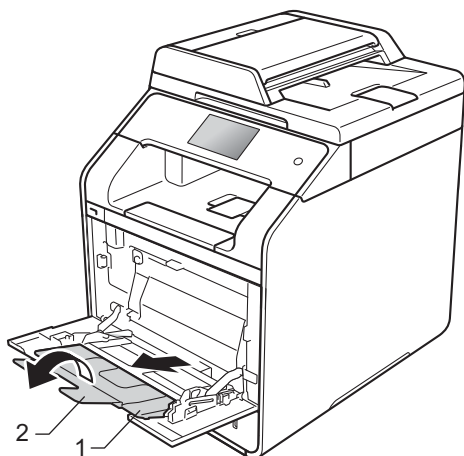
- 2 (Pour l'impression d'enveloppes seulement)  
Abaissez les deux leviers gris, l'un situé du côté gauche et l'autre du côté droit, en les tirant vers vous comme illustré.



- 3 Ouvrez le bac U, puis abaissez-le délicatement.

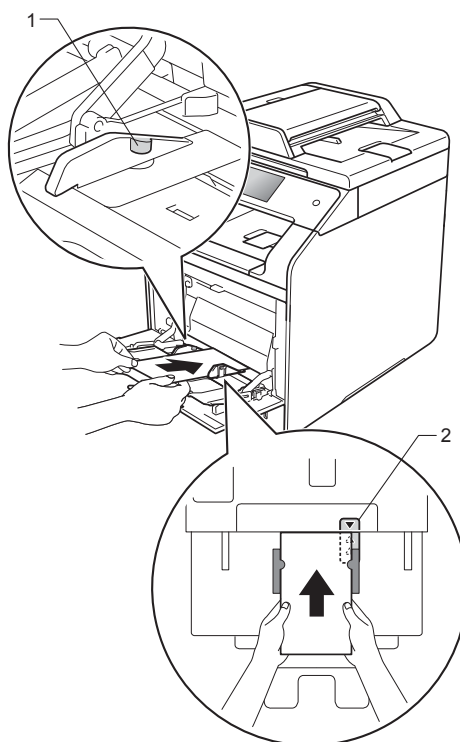


- 4 Tirez sur le support du bac U (1), puis déployez le volet (2).



- 5 Chargez le papier, les étiquettes ou les enveloppes dans le bac U. Assurez-vous que les conditions ci-après sont réunies :

- Le nombre d'enveloppes contenues dans le bac U ne dépasse pas trois.
- Le papier, les étiquettes ou les enveloppes ne peuvent dépasser le repère de hauteur maximale (1).
- Le bord d'attaque du papier (haut du papier) est placé entre les flèches ▲ et ▼ (2).
- La face à imprimer est tournée vers le haut.



- 6 Envoyez la tâche d'impression à l'appareil.

### REMARQUE

---

- Retirez les enveloppes dès qu'elles ont été imprimées. L'empilement des enveloppes risque en effet de causer un bourrage ou de provoquer des faux-plis.
- Si les enveloppes ou le papier épais se tachent pendant l'impression, définissez **Type de support** sur **Env. épaisses** ou **Papier plus épais** pour augmenter la température de fixation.
- Si les enveloppes présentent des faux-plis après l'impression, voir *Amélioration de la qualité d'impression* >> page 124.
- Si votre papier épais se gondole pendant l'impression, ne chargez qu'une seule feuille à la fois dans le bac U.
- Le collage des enveloppes réalisé par le fabricant doit être solide.
- Tous les côtés de l'enveloppe doivent être correctement pliés, sans faux plis.

- 7 (Pour l'impression d'enveloppes seulement)  
Une fois l'impression terminée, remplacez les deux leviers gris déployés à l'étape ② sur leurs positions d'origine.

- 8 Fermez le capot arrière (bac de sortie face imprimée dessus).

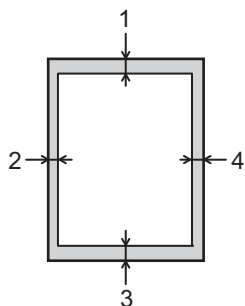
### REMARQUE

---

- Pour l'impression recto verso des exemplaires, voir Guide de l'utilisateur avancé.
  - Pour l'impression recto verso depuis un ordinateur, voir Logiciel et guide d'utilisateur réseau.
-

## Zone non numérisable et zone non imprimable

Les figures représentées dans le tableau illustrent les zones non numérisables et non imprimables maximales. Celles-ci peuvent dépendre du format du papier ou des paramètres définis dans l'application que vous utilisez.



Utilisation	Format du document	Dessus (1) Dessous (3)	Gauche (2) Droite (4)
Copie*  * une seule copie ou une copie recto	Letter	4 mm	4 mm
	A4	4 mm	3 mm
	Legal	4 mm	4 mm
Numérisation	Letter	3 mm	3 mm
	A4	3 mm	3 mm
	Legal (chargeur)	Environ 3 mm	Environ 3 mm
Impression	Letter	4,2 mm	4,2 mm
	A4	4,2 mm	4,2 mm
	Legal	4,2 mm	4,2 mm

# Paramètres du papier


## Format du papier

Lorsque vous placez du papier d'un autre format dans le bac, vous devez également modifier le paramètre de format de papier afin que votre appareil adapte le document à la page.

Vous pouvez utiliser les formats de papier suivants.

### Pour l'impression de copies :

A4, Letter, Legal, Executive, B5(JIS), A5, A5 L (bord long), A6 et Folio (215,9 mm × 330,2 mm)

- 1 Appuyez sur .
- 2 Appuyez sur Paramètre bac.
- 3 Appuyez sur Format papier.
- 4 Appuyez sur Bac MP, Bac 1 ou Bac 2<sup>1</sup>.
- 5 Balayez vers le haut ou vers le bas, ou appuyez sur ▲ ou ▼ pour afficher A4, Letter, B5 (JIS), B5 (ISO)<sup>2</sup>, A5, A5 (Bord long)<sup>3</sup>, A6<sup>3</sup>, Executive, Legal, Folio, 3"×5"<sup>2</sup>, Com-10<sup>2</sup>, Monarch<sup>2</sup>, C5<sup>2</sup>, DL<sup>2</sup>, puis appuyez sur l'option souhaitée.

- 6 Appuyez sur .



<sup>1</sup> Bac 2 ne s'affiche que si le bac inférieur en option est installé.

<sup>2</sup> Bac MP uniquement

<sup>3</sup> Bac MP et Bac 1 uniquement

## Type de papier

Pour obtenir une qualité d'impression optimale, configurez l'appareil pour le type de papier que vous utilisez.

- 1 Appuyez sur .
- 2 Appuyez sur Paramètre bac.
- 3 Appuyez sur Type papier.
- 4 Appuyez sur Bac MP, Bac 1 ou Bac 2<sup>1</sup>.
- 5 Balayez vers le haut ou vers le bas, ou appuyez sur ▲ ou ▼ pour afficher Fin, Papier Normal, Epais<sup>2</sup>, Plus épais<sup>2</sup>, Papier recyclé, Papier fort<sup>2</sup>, Etiquette<sup>2</sup>, Enveloppe<sup>2</sup>, Env. fines<sup>2</sup>, Env. épaisses<sup>2</sup>, Papier glacé<sup>2</sup>, puis appuyez sur l'option souhaitée.
- 6 Appuyez sur .

<sup>1</sup> Bac 2 ne s'affiche que si le bac inférieur en option est installé.


<sup>2</sup> Bac MP uniquement

## Bac utilisé en mode Copie

Vous pouvez modifier le bac prioritaire que l'appareil utilise pour réaliser des copies.

Lorsque vous choisissez `Bac1 uniqt`, `MP uniquement` ou `Bac2 uniqt`<sup>1</sup>, l'appareil n'extrait le papier que depuis ce bac. S'il n'y a plus de papier dans le bac sélectionné, `Pas de papier` s'affiche sur l'écran tactile. Chargez du papier dans le bac vide.

Pour modifier le paramètre de bac, suivez les instructions ci-après :

- 1 Appuyez sur .
- 2 Appuyez sur `Paramètre bac`.
- 3 Appuyez sur `Usage bac : Copie`.
- 4 Balayez vers le haut ou vers le bas, ou appuyez sur ▲ ou ▼ pour choisir `Bac1 uniqt`, `Bac2 uniqt`<sup>1</sup>, `MP uniquement`, `MU>B1>B2`<sup>1</sup>, `MP>T2>T1`<sup>1</sup>, `B1>B2>MU`<sup>1</sup> ou `T2>T1>MP`<sup>1</sup>, puis appuyez sur l'option souhaitée.

- 5 Appuyez sur .



<sup>1</sup> `Bac2 uniqt` et `T2/B2` ne s'affiche que si le bac inférieur en option est installé.

### REMARQUE

- Si vous chargez les documents dans le CAD et si `MU>B1>B2`, `B1>B2>MU` ou `T2>T1>MP` est sélectionné, l'appareil recherche le bac contenant le papier adapté, puis en extrait le papier. Si aucun bac ne contient le papier adapté, l'appareil extrait le papier du bac prioritaire.
- Si vous utilisez la vitre du scanner, votre document est copié au moyen de papier issu du bac prioritaire, même si un autre bac comporte du papier mieux adapté.

## Bac utilisé en mode Impression

Vous pouvez modifier le bac par défaut que l'appareil utilise pour l'impression depuis votre ordinateur et pour l'impression directe.

- 1 Appuyez sur .
- 2 Appuyez sur `Paramètre bac`.
- 3 Balayez vers le haut ou vers le bas, ou appuyez sur ▲ ou ▼ pour afficher `Utilisation bacs: Imprimer`.
- 4 Appuyez sur `Utilisation bacs: Imprimer`.
- 5 Balayez vers le haut ou vers le bas, ou appuyez sur ▲ ou ▼ pour choisir `Bac1 uniqt`, `Bac2 uniqt`<sup>1</sup>, `MP uniquement`, `MU>B1>B2`<sup>1</sup>, `MP>T2>T1`<sup>1</sup>, `B1>B2>MU`<sup>1</sup> ou `T2>T1>MP`<sup>1</sup>, puis appuyez sur l'option souhaitée.
- 6 Appuyez sur .

<sup>1</sup> `Bac2 uniqt` et `T2/B2` ne s'affiche que si le bac inférieur en option est installé.

## Papier et autres supports d'impression acceptables

La qualité d'impression peut varier selon le type de papier utilisé.

Vous pouvez utiliser les types de support d'impression suivants : papier ordinaire, papier fin, papier épais, papier plus épais, papier de qualité supérieure, papier recyclé, étiquettes, enveloppes ou papier glacé (voir *Support d'impression* ►► page 184).

Pour obtenir des résultats optimaux, suivez ces instructions :

- Ne chargez PAS simultanément différents types de papier dans le bac, car cela pourrait engendrer un bourrage de papier ou un problème d'alimentation.
- Pour imprimer correctement, vous devez sélectionner le même format de papier dans l'application logicielle et dans le bac.
- Évitez de toucher la surface imprimée du papier juste après l'impression.
- Avant d'acheter d'importantes quantités de papier, il est conseillé de procéder à des essais pour vérifier qu'il est adapté à l'appareil.
- Utilisez des étiquettes conçues pour les imprimantes *laser*.

## Papier et supports d'impression recommandés

Type de papier	Article
Papier ordinaire	Xerox Premier TCF 80 g/m <sup>2</sup> Xerox Business 80 g/m <sup>2</sup>
Papier recyclé	Xerox Recycled Supreme 80 g/m <sup>2</sup>
Étiquettes	Étiquette laser Avery L7163
Enveloppes	Antalis River series (DL)
Papier glacé	Xerox Colotech+ Gloss Coated 120 g/m <sup>2</sup>

## Type et format de papier

L'appareil alimente le papier depuis le bac à papier standard, le bac universel ou le bac inférieur en option installé.

**Les noms des bacs à papier utilisés dans le pilote d'imprimante et dans ce guide sont les suivants :**

Bac et bac en option	Nom
Bac universel	Bac U
Bac à papier standard	Bac 1
Bac inférieur en option	Bac 2

## Capacité des bacs à papier

	Format du papier	Types de papier	Nombre de feuilles
Bac universel (Bac U)	Largeur : 76,2 à 215,9 mm  Longueur : 127,0 à 355,6 mm	Papier ordinaire, papier fin, papier épais, papier plus épais, papier recyclé, papier de qualité supérieure, étiquettes, enveloppes, enveloppes fines, enveloppes épaisses et papier glacé <sup>2</sup>	jusqu'à 50 feuilles (80 g/m <sup>2</sup> )  3 enveloppes  1 papier glacé
Bac à papier standard (Bac 1)	A4, Letter, Legal, B5 (JIS), Executive, A5, A5 (bord long), A6, Folio <sup>1</sup>	Papier ordinaire, papier fin et papier recyclé	jusqu'à 250 feuilles (80 g/m <sup>2</sup> )
Bac inférieur en option (Bac 2)	A4, Letter, Legal, B5 (JIS), Executive, A5, Folio <sup>1</sup>	Papier ordinaire, papier fin et papier recyclé	jusqu'à 500 feuilles (80 g/m <sup>2</sup> )

<sup>1</sup> Format Folio : 215,9 mm × 330,2 mm.

<sup>2</sup> Ne chargez qu'une seule feuille de papier glacé dans le bac U.

## Spécifications de papier recommandées

Les spécifications de papier suivantes sont adaptées à cet appareil.

Grammage de base	75-90 g/m <sup>2</sup>
Épaisseur	80-110 µm
Rugosité	Supérieure à 20 sec.
Rigidité	90-150 cm <sup>3</sup> /100
Sens du grain	Grain long
Résistivité du volume	10e <sup>9</sup> -10e <sup>11</sup> ohm
Résistivité de la surface	10e <sup>9</sup> -10e <sup>12</sup> ohms-cm
Charge	CaCO <sub>3</sub> (neutre)
Teneur en cendres	Inférieure à 23 wt%
Luminosité	Supérieure à 80 %
Opacité	Supérieure à 85 %

- Pour réaliser des copies, utilisez du papier ordinaire adapté aux appareils laser/DEL.
- Utilisez du papier dont le grammage est compris entre 75 et 90 g/m<sup>2</sup>.
- Utilisez du papier sens machine au pH neutre doté d'un taux d'humidité de 5 % environ.
- Cet appareil permet d'utiliser du papier recyclé conforme aux spécifications DIN 19309.



## Manipulation et utilisation de papier spécial

L'appareil est conçu pour prendre en charge la plupart des types de papier de xérogaphie et de qualité supérieure. Certaines variables de papier peuvent toutefois avoir une incidence sur la qualité de l'impression ou la fiabilité de la manipulation. Avant d'acheter du papier, procédez toujours à quelques essais avec des échantillons pour vous assurer que les performances vous conviennent. Conservez le papier dans son emballage d'origine en veillant à ce que ce dernier soit bien fermé. Conservez le papier à plat, à l'abri de l'humidité, de la lumière directe du soleil et de la chaleur.

Voici quelques consignes importantes à respecter lors du choix du papier :

- N'utilisez PAS du papier jet d'encre afin de ne pas provoquer de bourrage de papier et de ne pas endommager l'appareil.
- Le papier préimprimé doit utiliser de l'encre pouvant supporter la température de fusion de l'appareil, à savoir 200 °C.
- Si vous utilisez du papier de qualité supérieure, du papier ayant une surface rugueuse ou du papier froissé, ses performances peuvent être amoindries.

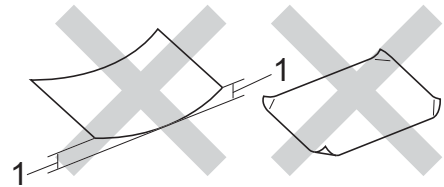
## Types de papier à éviter

### IMPORTANT

Il est possible que certains types de papier n'offrent pas des performances satisfaisantes ou qu'ils endommagent l'appareil.

N'utilisez PAS du papier :

- hautement texturé
- extrêmement lisse ou brillant
- recourbé ou voilé



#### 1 Une ondulation de papier de 2 mm minimum peut engendrer des bourrages.

- couché ou revêtu d'une finition chimique
- abîmé, froissé ou plié
- dont le grammage excède les spécifications recommandées dans le présent guide
- ayant des onglets ou des agrafes
- ayant des en-têtes à base de colorants basse température ou thermogravés
- en plusieurs parties ou autocopiant
- conçu pour l'impression jet d'encre

Les types de papier répertoriés ci-dessus risquent d'endommager votre appareil. Ce type de dommage n'est pas couvert par la garantie Brother ni par un quelconque contrat d'entretien.

## Enveloppes

L'appareil est conçu pour prendre en charge la plupart des types d'enveloppes. Toutefois, certaines enveloppes peuvent présenter des problèmes d'alimentation et de qualité d'impression résultant de leur conception.

L'enveloppe doit posséder des bords droits et des plis bien marqués. Les enveloppes doivent reposer à plat et ne doivent pas être à soufflets ou minces. Utilisez uniquement des enveloppes de qualité obtenues auprès d'un fournisseur sachant que les enveloppes seront utilisées avec une imprimante laser.

Les enveloppes ne peuvent être alimentées qu'à partir du bac universel.

Nous vous recommandons d'effectuer une impression d'essai sur une enveloppe pour vous assurer que les résultats d'impression correspondent aux résultats escomptés.

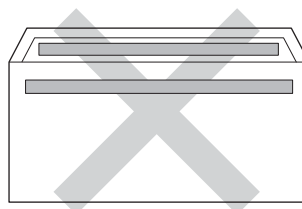
### Types d'enveloppes à éviter

#### IMPORTANT

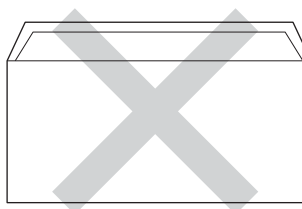
N'utilisez PAS d'enveloppes :

- abîmées, gondolées, froissées ou de forme inhabituelle
- extrêmement brillantes ou texturées
- avec des trombones, des agrafes ou tout autre système d'attache
- avec des fermetures auto-adhésives
- à soufflets
- mal pliées
- estampées (écriture en relief)
- précédemment imprimées au moyen d'un appareil laser ou DEL
- qui sont préimprimées à l'intérieur,
- qui ne peuvent pas être parfaitement empilées
- fabriquées dans un papier dont le grammage est supérieur aux spécifications de grammage de l'appareil
- dont les bords ne sont pas droits ou parfaitement uniformes

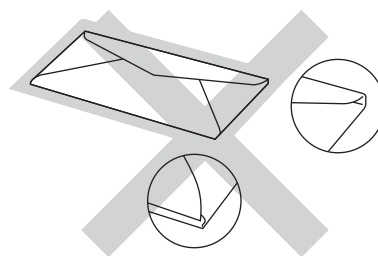
- comportant des fenêtres, des trous, des découpes ou des perforations,
- dont la surface comporte une bande adhésive, comme illustré dans la figure ci-dessous



- avec deux volets comme illustré dans la figure ci-dessous



- avec des volets de fermeture non pliés à l'achat
- dont chaque côté est plié comme illustré dans la figure ci-dessous



Si vous utilisez l'un des types d'enveloppe énumérés ci-dessus, vous risquez d'endommager votre appareil. Ce type de dommage peut ne pas être couvert par la garantie de Brother ou tout autre accord de service.

Vous pouvez parfois rencontrer des problèmes d'alimentation du papier à cause de l'épaisseur, du format et de la forme des volets des enveloppes que vous utilisez.

## Étiquettes

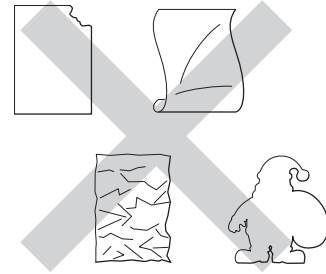
L'appareil imprime sur la plupart des types d'étiquette conçus pour être utilisés avec un appareil laser. L'adhésif des étiquettes doit être à base d'acrylique, ce matériau étant plus stable lorsqu'il est soumis aux températures élevées de l'unité de fusion. Les adhésifs ne doivent pas entrer en contact avec les pièces de l'appareil, car l'étiquette pourrait rester collée au tambour ou aux rouleaux et provoquer des bourrages et des problèmes de qualité d'impression. Aucun adhésif ne doit être exposé entre les étiquettes. Les étiquettes doivent être agencées de manière à couvrir toute la longueur et toute la largeur de la planche. Si les étiquettes sont espacées entre elles, elles pourraient se décoller, engendrant ainsi de sérieux bourrages ou problèmes d'impression.

Toutes les étiquettes utilisées dans cet appareil doivent pouvoir supporter une température de 200 °C pendant 0,1 seconde.

Les étiquettes ne peuvent être alimentées qu'à partir du bac universel.

## Types d'étiquettes à éviter

N'utilisez pas d'étiquettes abîmées, gondolées, froissées ou de forme inhabituelle.



## IMPORTANT

- N'alimentez PAS de planches étiquettes autocollantes partiellement utilisées. Le support ainsi exposé pourrait endommager votre appareil.
- NE réutilisez ou n'insérez PAS des étiquettes déjà utilisées ou des feuilles auxquelles il manque certaines étiquettes.
- Le grammage des planches étiquettes autocollantes ne doit pas excéder les spécifications mentionnées dans le présent Guide de l'utilisateur. Les étiquettes dont le grammage est supérieur aux spécifications peuvent ne pas être alimentées ou être imprimées correctement et endommager votre appareil.

# 3

## Chargement des documents

### Comment charger des documents

Vous pouvez réaliser des copies et numériser à partir du CAD (chargeur automatique de documents) et de la vitre du scanner.

### Utilisation du chargeur automatique de documents (CAD)

Le CAD peut contenir jusqu'à 35 pages (DCP-L8400CDN) ou 50 pages (DCP-L8450CDW), et alimente chaque feuille individuellement. Nous vous recommandons d'utiliser du papier standard 80 g/m<sup>2</sup> et de toujours déramer les feuilles avant de les placer dans le chargeur.

### Formats de documents pris en charge

Longueur :	147,3 à 355,6 mm
Largeur :	147,3 à 215,9 mm
Poids :	64 à 90 g/m <sup>2</sup>

### Comment charger des documents

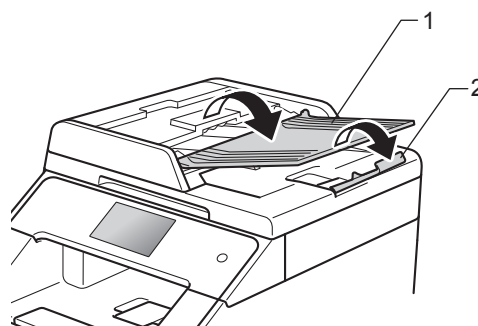
#### IMPORTANT

- NE laissez PAS de documents épais sur la vitre du scanner. Sinon, un bourrage pourrait se produire au niveau du chargeur.
- N'utilisez PAS de papier gondolé, froissé, plié, déchiré, agrafé, maintenu par un trombone, collé ou troué.
- N'utilisez PAS de carton, de papier journal ou de tissu.
- NE tirez PAS sur le document pendant son alimentation pour éviter d'endommager votre appareil pendant l'utilisation du chargeur.

#### REMARQUE

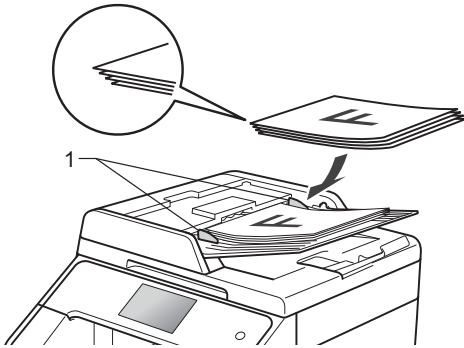
- Pour numériser des documents qui ne sont pas adaptés au chargeur, voir *Utilisation de la vitre du scanner* >> page 37.
- Si vous chargez un document de plusieurs pages, il est plus aisé d'utiliser le chargeur.
- Assurez-vous que le fluide correcteur ou l'encre des documents est parfaitement sèche.

- 1 Dépliez le support de document du chargeur (1). Relevez et dépliez le volet support de sortie de document du chargeur (2).



- 2 Effeuillez les pages correctement.
- 3 Empilez les pages de votre document dans le CAD, *face vers le haut, bord supérieur en premier* jusqu'à ce que **ADF prêt** s'affiche sur l'écran tactile et que la première page entre en contact avec les rouleaux d'alimentation.

- 4 Réglez les guide-papier (1) en fonction de la largeur de votre document.



### REMARQUE

Pour numériser des documents non standard, voir *Utilisation de la vitre du scanner* >> page 37.

## Utilisation de la vitre du scanner

Vous pouvez utiliser la vitre du scanner pour copier ou numériser les pages d'un livre, une à la fois.

### Formats de documents pris en charge

Longueur :	(DCP-L8400CDN) Jusqu'à 297,0 mm (DCP-L8450CDW) Jusqu'à 355,6 mm
Largeur :	Jusqu'à 215,9 mm
Poids :	Jusqu'à 2,0 kg

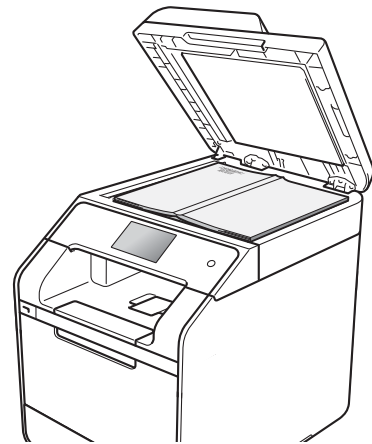
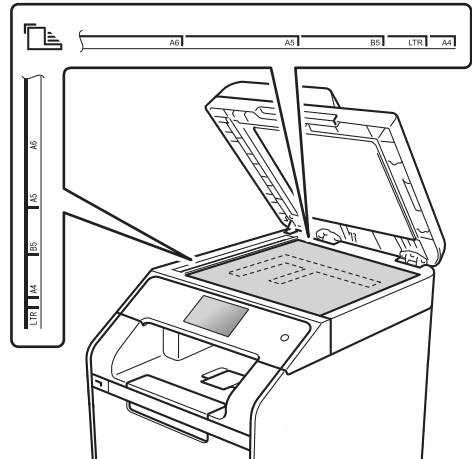
### Comment charger des documents

### REMARQUE

Pour utiliser la vitre du scanner, le chargeur doit être vide.

- 1 Soulevez le capot document.

- 2 À l'aide des lignes repères pour document situées sur la gauche et le haut, placez le document *face en bas*, en haut à gauche de la vitre du scanner.



- 3 Fermez le capot document.

### IMPORTANT

Si le document est un manuel ou est épais, ne rabattez pas violemment le capot et n'appuyez pas dessus.

# 4

## Réalisation de copies

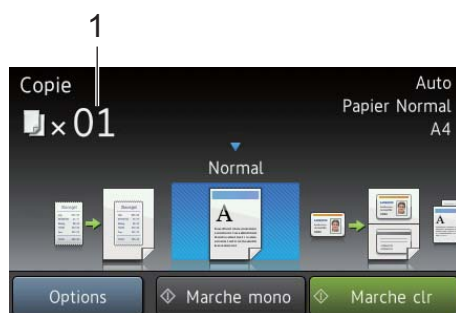
### Comment copier

Pour réaliser une copie de base, procédez comme suit.

- 1 Exécutez l'une des actions suivantes pour charger votre document :
  - Placez le document *face imprimée vers le haut* dans le chargeur (voir *Utilisation du chargeur automatique de documents (CAD)* >> page 36).
  - Chargez votre document *face imprimée vers le bas* sur la vitre du scanner (voir *Utilisation de la vitre du scanner* >> page 37).
- 2 Appuyez sur le bouton Copie de l'écran tactile.



- L'écran tactile affiche :



#### 1 Nombre de copies

Vous pouvez saisir le nombre de copies à l'aide du pavé numérique.

- 3 Pour réaliser plusieurs copies, saisissez un nombre à deux chiffres (jusqu'à 99).
- 4 Appuyez sur Marche clr ou sur Marche mono.

### Arrêt de la copie

Pour arrêter la copie, appuyez sur

### Paramètres de copie prédéfinis

Vous pouvez copier à l'aide d'une série de paramètres déjà configurés à votre intention dans l'appareil. Il vous suffit d'appuyer sur ceux-ci.

Les paramètres prédéfinis suivants sont disponibles :

- Réception
- Normal
- 2en1 (ID)
- 2en1
- Rec-verso (1⇒2)
- Rec-verso (2⇒2)  
(DCP-L8450CDW)
- Economie papier

- 1 Chargez votre document.
- 2 Appuyez sur (Copie).
- 3 Effectuez un balayage vers la gauche ou vers la droite pour afficher Réception, Normal, 2en1 (ID), 2en1, Rec-verso (1⇒2), Rec-verso (2⇒2) ou Economie papier, puis appuyez sur le préréglage souhaité.
- 4 Saisissez le nombre de copies souhaité.
- 5 Exécutez l'une des actions suivantes :
  - Pour modifier d'autres paramètres, passez à l'étape 6.
  - Si vous avez terminé de modifier les paramètres, allez à l'étape 10.

- 6 Appuyez sur `Options`.
- 7 Balayez vers le haut ou vers le bas, ou appuyez sur ▲ ou ▼ pour afficher les paramètres disponibles, puis appuyez sur le paramètre de votre choix.
- 8 Balayez vers le haut ou vers le bas, ou appuyez sur ▲ ou ▼ pour afficher les options disponibles, puis appuyez sur votre nouvelle option. Répétez les étapes 7 et 8 pour chaque paramètre souhaité.

## REMARQUE

Enregistrez les paramètres en tant que `Raccourci` en appuyant sur `Enregistrer en tant que racc.`

- 9 Appuyez sur `OK`.
- 10 Appuyez sur `Marche clr` ou sur `Marche mono`.

## Paramètres de copie et options

Vous pouvez modifier les paramètres de copie suivants.

### (Guide de l'utilisateur)

Pour plus d'informations sur la modification des paramètres suivants, voir *Paramètres du papier* ►► page 29.

- Paramètre bac (Format et type de papier)
- Usage bac : Copie

Appuyez sur `Copie`, puis appuyez sur `Options`. Balayez vers le haut ou vers le bas, ou appuyez sur ▲ ou ▼ pour faire défiler les paramètres de copie. Lorsque le paramètre souhaité apparaît, appuyez dessus et choisissez votre option. Une fois le changement d'option terminé, appuyez sur `OK`.

### (Guide de l'utilisateur avancé)

Pour plus d'informations sur la modification des paramètres suivants, ►► Guide de l'utilisateur avancé :

- Qualité
- Agrandir/Réduire
- Copie recto-verso
- Usage bac
- Densité
- Contraste
- Empil./Trier
- Mise en page
- 2en1 (ID)
- Réglage couleurs
- Recto-verso Copier dispo. Pages (DCP-L8450CDW)
- Suppr. couleur arrière-plan
- Enregistrer en tant que racc

# 5

## Impression à partir d'une mémoire flash USB ou d'un appareil photo numérique prenant en charge le stockage de masse

Grâce à la fonction d'impression directe, vous n'avez pas besoin d'un ordinateur pour réaliser une impression. Vous pouvez lancer une impression simplement en reliant votre mémoire flash USB à l'interface USB directe de l'appareil. Vous pouvez également connecter et imprimer directement à partir d'un appareil photo réglé sur le mode de stockage de masse USB.

Vous pouvez utiliser une mémoire flash USB qui présente les caractéristiques techniques suivantes :

Classe USB	Classe de stockage de masse USB
Sous-classe de stockage de masse USB	SCSI ou SFF-8070i
Protocole de transfert	Transfert en vrac uniquement
Format <sup>1</sup>	FAT12/FAT16/FAT32
Taille des secteurs	Max. 4 096 octets
Chiffrement	Les périphériques cryptés ne sont pas pris en charge.

<sup>1</sup> Le format NTFS n'est pas pris en charge.

### REMARQUE

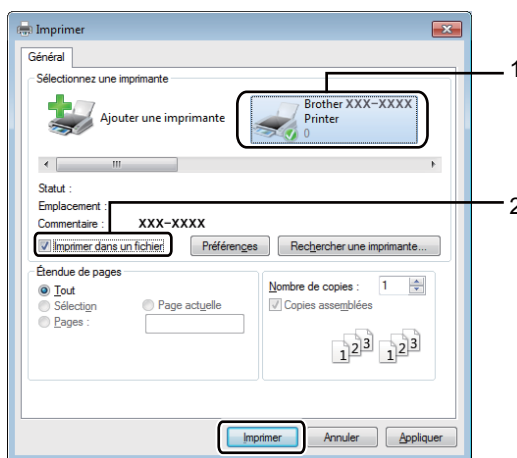
- Certaines mémoires flash USB peuvent ne pas fonctionner avec l'appareil.
- Vous ne pouvez pas réaliser d'impression depuis votre appareil photo s'il est en mode PictBridge. Reportez-vous à la documentation accompagnant votre appareil photo pour basculer du mode PictBridge au mode de stockage de masse.

## Création d'un fichier PRN pour l'impression directe

### REMARQUE

Les écrans de cette section peuvent varier en fonction de votre application et de votre système d'exploitation.

- 1 Depuis la barre de menu d'une application, cliquez sur **Fichier**, puis sur **Imprimer**.
- 2 Choisissez **Brother DCP-XXXX** (1) et cochez la case **Imprimer dans un fichier** (2). Cliquez sur **Imprimer**.





3 Sélectionnez le dossier dans lequel vous souhaitez sauvegarder le fichier et saisissez le nom du fichier si vous y êtes invité.

Si vous êtes invité à indiquer uniquement un nom de fichier, vous pouvez également spécifier le dossier dans lequel vous souhaitez sauvegarder le fichier en saisissant le nom du répertoire. Par exemple :

C:\Temp\FileName.prn

Si une mémoire flash USB est connectée à votre ordinateur, vous pouvez sauvegarder le fichier directement sur la mémoire flash USB.

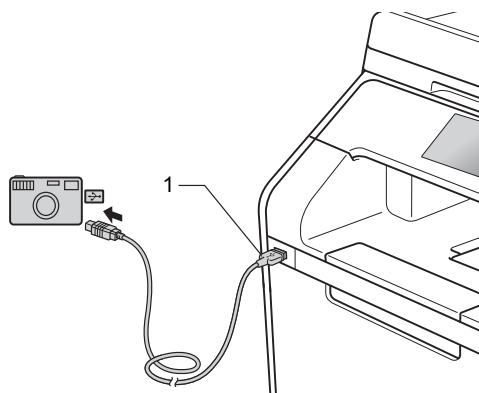
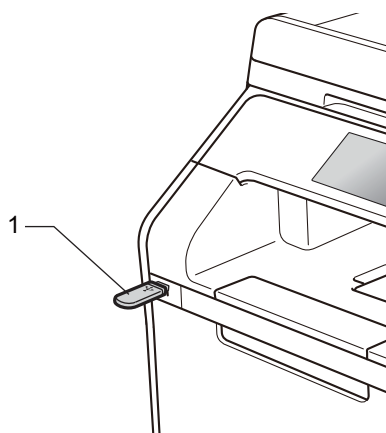
## Impression directe à partir d'une mémoire flash USB ou d'un appareil photo numérique prenant en charge le stockage de masse

### REMARQUE

- Assurez-vous que votre appareil photo numérique est mis sous tension.
- Votre appareil photo numérique doit basculer du mode PictBridge au mode de stockage de masse.

- 1 Connectez la mémoire flash USB ou un appareil photo numérique à l'interface USB directe (1) sur le panneau avant de l'appareil.

L'écran tactile affiche automatiquement le menu de la mémoire USB afin de confirmer que le périphérique USB est correctement connecté.



## REMARQUE

- En cas d'erreur, le menu de la mémoire USB ne s'affiche pas sur l'écran tactile.
- Lorsque l'appareil est en mode Veille prolongée, l'écran tactile n'affiche aucune information, même si vous raccordez une mémoire flash USB au connecteur de l'interface USB directe. Appuyez sur l'écran tactile pour réactiver l'appareil.
- Pour éviter d'endommager votre appareil, NE connectez AUCUN périphérique autre qu'un appareil photo numérique ou une mémoire flash USB à l'interface USB directe.

- 2 Appuyez sur *Impression directe*.

## REMARQUE

Si la fonction *Secure Function Lock* est activée sur votre appareil, il peut être impossible d'accéder à la fonction *Impression directe* (►► Guide de l'utilisateur avancé).

- 3 Balayez vers le haut ou vers le bas, ou appuyez sur ▲ ou ▼ pour choisir le nom de dossier et le nom de fichier de votre choix.

Lorsque vous avez sélectionné le nom de dossier, balayez vers le haut ou vers le bas, ou appuyez sur ▲ ou ▼ pour choisir le nom de fichier de votre choix.

## REMARQUE

Si vous souhaitez imprimer un index des fichiers, appuyez sur *Impr. Index* sur l'écran tactile. Appuyez sur *Marche clr* ou *Marche mono* pour lancer l'impression.

- 4 Exécutez l'une des actions suivantes :
  - Appuyez sur *Param. impr.* si vous souhaitez les modifier. Passez à l'étape 5.
  - Si vous ne souhaitez pas modifier les paramètres actuels, passez à l'étape 6.
- 5 Balayez vers le haut ou vers le bas, ou appuyez sur ▲ ou ▼ pour afficher le paramètre de votre choix.

- 6 Appuyez sur l'option de votre choix.

## REMARQUE

- Vous pouvez sélectionner les paramètres suivants :

Type papier

Format papier

Multi-pages

Orientation

Recto-verso

Trier

Usage bac

Qualité impr.

Option PDF

- Certains de ces paramètres peuvent ne pas s'afficher en fonction du type de fichier.

- 7 Exécutez l'une des actions suivantes :
  - Pour modifier un autre paramètre, répétez l'étape 5.
  - Si vous ne souhaitez pas modifier d'autres paramètres, appuyez sur OK et passez à l'étape 8.
- 8 Saisissez le nombre de copies souhaité à partir du panneau tactile.
- 9 Appuyez sur Marche clr ou Marche mono pour lancer l'impression.


## IMPORTANT

NE retirez PAS la mémoire flash USB ou l'appareil photo numérique de l'interface USB directe tant que l'appareil n'a pas terminé l'impression.

- 10 Appuyez sur .

## Modification des réglages par défaut de l'impression directe

Vous pouvez modifier les paramètres par défaut de l'impression directe.

- 1 Connectez la mémoire flash USB ou un appareil photo numérique à l'interface USB directe sur le panneau avant de l'appareil.
- 2 Appuyez sur Impression directe.
- 3 Appuyez sur Paramsdéfaut.
- 4 Balayez vers le haut ou vers le bas, ou appuyez sur ▲ ou ▼ pour afficher le paramètre de votre choix. Appuyez sur le paramètre.
- 5 Appuyez sur la nouvelle option de votre choix.
- 6 Répétez les étapes 4 et 5 pour chaque paramètre à modifier.
- 7 Appuyez sur OK.
- 8 Appuyez sur .

## Impression d'un document

L'appareil peut recevoir un document provenant de votre ordinateur et l'imprimer. Pour imprimer à partir d'un ordinateur, vous devez installer le pilote d'imprimante.

(Pour en savoir plus sur les paramètres du pilote d'imprimante, ►► Logiciel et guide d'utilisateur réseau.)

- 1 Installez le pilote d'imprimante Brother depuis le CD-ROM ou le site Brother Solutions Center, à l'adresse <http://solutions.brother.com/>, (►► Guide d'installation rapide).
- 2 Dans votre application, choisissez la commande Imprimer.
- 3 Choisissez le nom de votre appareil dans la boîte de dialogue **Imprimer** et cliquez sur **Propriétés** (ou sur **Préférences**, selon l'application que vous utilisez).
- 4 Définissez les paramètres à modifier dans la boîte de dialogue **Propriétés**, puis cliquez sur **OK**.
  - **Format papier**
  - **Orientation**
  - **Copies**
  - **Type de support**
  - **Qualité d'impression**
  - **Couleur / Mono**
  - **Type de document**
  - **Imp. multi-pages**
  - **Recto verso/Livret**
  - **Alimentation**
- 5 Cliquez sur **Imprimer** pour lancer l'impression.

## Avant la numérisation

Pour utiliser l'appareil comme scanner, installez un pilote de scanner. Si l'appareil fait partie d'un réseau, configurez-le avec une adresse TCP/IP.

- Installez les pilotes de scanner depuis le CD-ROM ou le site Brother Solutions Center, à l'adresse <http://solutions.brother.com/>, (➤➤ Guide d'installation rapide).
- Si la numérisation réseau ne fonctionne pas, configurez l'appareil avec une adresse TCP/IP (➤➤ Logiciel et guide d'utilisateur réseau).

# Numérisation d'un document au format PDF à l'aide de ControlCenter4 (Windows®)

(Pour Macintosh, >>> Logiciel et guide d'utilisateur réseau.)

## REMARQUE


Les écrans de votre ordinateur peuvent varier selon le modèle.

ControlCenter4 est un utilitaire qui permet d'accéder facilement et rapidement aux applications les plus couramment utilisées. Avec ControlCenter4, vous n'avez plus besoin de lancer manuellement des applications.


- 1 Chargez votre document (voir *Comment charger des documents* >>> page 36).
- 2 Conformez-vous aux instructions correspondant au système d'exploitation utilisé.

- (Windows® XP, Windows Vista® et Windows® 7)

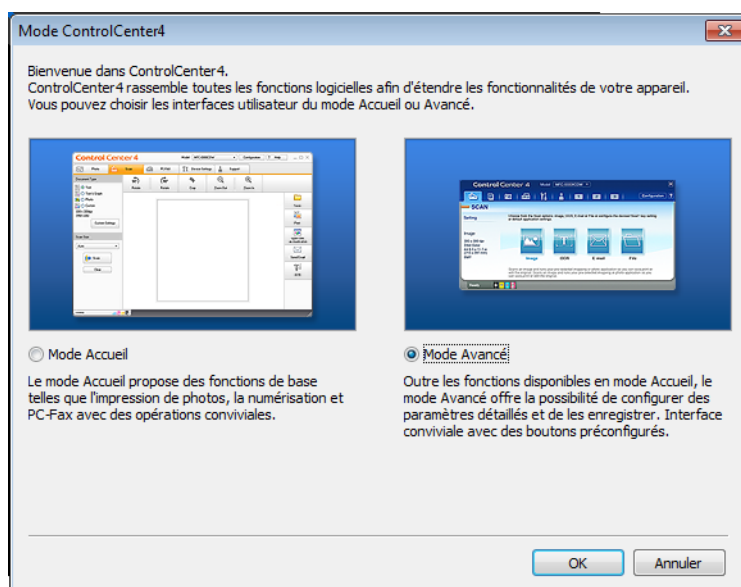
Lancez ControlCenter4 en cliquant sur  (**Démarrer**) > **Tous les programmes** >

**Brother** >  **Brother Utilities**. Cliquez sur la liste déroulante, puis sélectionnez le nom de votre modèle (s'il n'est pas déjà sélectionné). Cliquez sur **NUMERISER** dans la barre de navigation gauche, puis cliquez sur **ControlCenter4**. L'application ControlCenter4 s'ouvre.

- (Windows® 8)

Cliquez sur  (**Brother Utilities**), puis cliquez sur la liste déroulante et sélectionnez le nom de votre modèle (s'il n'est pas déjà sélectionné). Dans la barre de navigation gauche, cliquez sur **NUMERISER**, puis sur **ControlCenter4**. L'application ControlCenter4 s'ouvre.

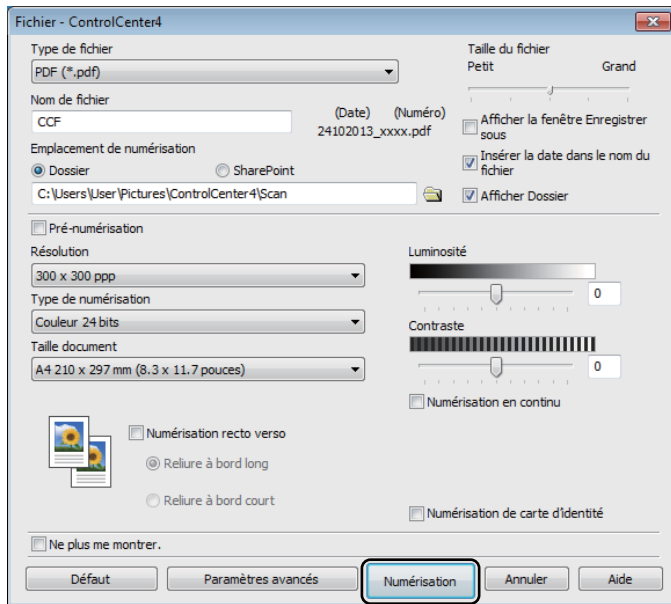
- 3 Si l'écran du mode ControlCenter4 s'affiche, sélectionnez **Mode Avancé**, puis cliquez sur **OK**.



- 4 Assurez-vous que l'appareil que vous souhaitez utiliser est sélectionné dans la liste déroulante **Modèle**.
- 5 Cliquez sur **Fichier**.



- 6 Appuyez sur **Numérisation**.  
L'appareil commence la numérisation. Le dossier d'enregistrement des données numérisées s'ouvre automatiquement.



## Comment numériser un document en tant que fichier PDF à l'aide de l'écran tactile

- 1 Chargez votre document (voir *Comment charger des documents* ►► page 36).
- 2 Appuyez sur **Numériser**.



- 3 Balayez vers la gauche ou vers la droite pour afficher **vers fichier**.



s'affiche en surbrillance bleue au centre de l'écran tactile.

- 4 Appuyez sur **OK**.  
Si l'appareil est connecté à un réseau, appuyez sur le nom de l'ordinateur.  
Exécutez l'une des actions suivantes :

- Si vous souhaitez utiliser les réglages par défaut, passez à l'étape 8.
- Si vous souhaitez modifier les réglages par défaut, passez à l'étape 5.

- 5 Appuyez sur **Options. Paramètres de numérisation devient Définir au périphérique**.

- 6 Définissez éventuellement les paramètres des options **Num. recto-verso**<sup>1</sup>, **Type de scan**, **Résolution**, **Type de fichier**, **Format numér.** et **Suppr la couleur d'arr-plan**.

- 7 Appuyez sur **OK**.

- 8 Appuyez sur **Marche**.  
L'appareil commence la numérisation.

<sup>1</sup> DCP-L8450CDW



## REMARQUE

---

Les modes de numérisation suivants sont disponibles.

- vers USB
- vers réseau (Windows®)
- vers FTP/SFTP
- vers serv e-mail
- vers e-mail
- vers image
- vers ROC
- vers fichier
- Scan WS<sup>1</sup> (Scanner Web Services)

---

<sup>1</sup> Windows® uniquement (Windows Vista® SP2 ou ultérieur, Windows® 7 et Windows® 8  
(►► Logiciel et guide d'utilisateur réseau.)

# A

## Maintenance périodique

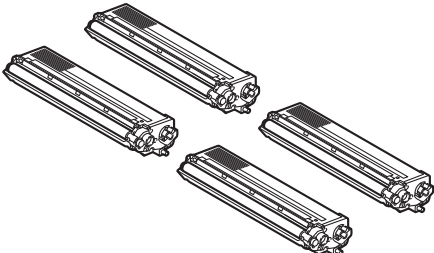
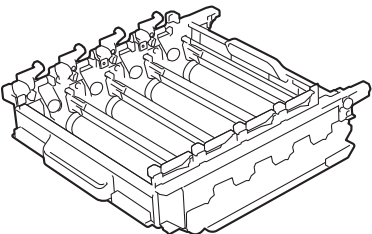
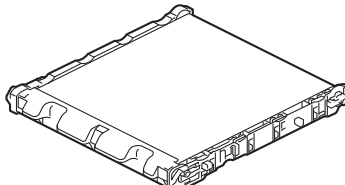
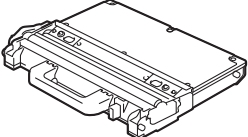
### Remplacement des fournitures

Vous devez remplacer les fournitures lorsque l'appareil indique que celles-ci sont en fin de vie. Vous pouvez remplacer vous-même les fournitures suivantes :

L'utilisation de fournitures non-Brother pourrait affecter la qualité d'impression, les performances et la fiabilité de l'appareil.

#### REMARQUE

L'unité tambour et la cartouche de toner sont deux fournitures distinctes. Veillez à ce que ces deux fournitures soient installées. Si la cartouche de toner se trouve dans l'appareil sans le tambour, il se peut que le message `Tambour !` s'affiche.

Cartouche de toner	Unité tambour
<p>Voir <i>Remplacement des cartouches de toner</i> &gt;&gt; page 54.</p> <p>Nom de modèle : TN-321BK, TN-321C, TN-321M, TN-321Y, TN-326BK, TN-326C, TN-326M, TN-326Y, TN-329BK <sup>1</sup>, TN-329C <sup>1</sup>, TN-329M <sup>1</sup>, TN-329Y <sup>1</sup></p> <p><sup>1</sup> Disponible pour DCP-L8450CDW</p>	<p>Voir <i>Remplacement de l'unité tambour</i> &gt;&gt; page 59.</p> <p>Nom de modèle : DR-321CL</p>
	
Courroie	Bac de récupération du toner usagé
<p>Voir <i>Remplacement de la courroie</i> &gt;&gt; page 66.</p> <p>Nom de modèle : BU-320CL</p>	<p>Voir <i>Remplacement du bac de récupération du toner usagé</i> &gt;&gt; page 71.</p> <p>Nom de modèle : WT-320CL</p>
	

Les messages mentionnés dans le tableau apparaissent sur l'écran tactile. Ces messages vous avertissent que vous devez remplacer les fournitures avant qu'elles n'arrivent en fin de vie. Pour éviter toute complication, vous devrez acheter des fournitures de rechange avant que l'appareil n'arrête d'imprimer.

Messages sur l'écran tactile	Fourniture à préparer	Durée de vie approximative	Procédure de remplacement	Nom de modèle
Toner bas : X	Cartouche de toner X = BK, C, M, Y BK = Noir C = Cyan M = Magenta Y = Jaune	<Noir> 2 500 pages <sup>1 2 5</sup> 4 000 pages <sup>1 2 6</sup> 6 000 pages <sup>1 2 7</sup> <Cyan, Magenta, Jaune> 1 500 pages <sup>1 2 5</sup> 3 500 pages <sup>1 2 6</sup> 6 000 pages <sup>1 2 7</sup>	Voir page 54.	TN-321BK <sup>5</sup> , TN-321C <sup>5</sup> , TN-321M <sup>5</sup> , TN-321Y <sup>5</sup> , TN-326BK <sup>6</sup> , TN-326C <sup>6</sup> , TN-326M <sup>6</sup> , TN-326Y <sup>6</sup> , TN-329BK <sup>7</sup> , TN-329C <sup>7</sup> , TN-329M <sup>7</sup> , TN-329Y <sup>7</sup>
Fin prochaine tambour	Unité tambour	25 000 pages <sup>1 3 4</sup>	Voir page 59.	DR-321CL
Fin prochaine courroie.	Courroie	50 000 pages <sup>1 8</sup> 20 000 pages <sup>1 3</sup>	Voir page 66.	BU-320CL
Fin collecteur	Bac de récupération du toner usagé	50 000 pages <sup>1</sup>	Voir page 71.	WT-320CL

<sup>1</sup> Pages imprimées d'un seul côté au format A4 ou Letter.

<sup>2</sup> Le rendement approximatif de la cartouche est déclaré conformément à la norme ISO/CEI 19798.

<sup>3</sup> 1 page par tâche

<sup>4</sup> La durée de vie du tambour est approximative et peut varier en fonction du type d'utilisation.

<sup>5</sup> Cartouche de toner standard

<sup>6</sup> Cartouche de toner haute capacité

<sup>7</sup> Cartouche de toner très haute capacité

<sup>8</sup> 5 pages par tâche

Lorsque les messages signalés dans le tableau s'affichent sur l'écran tactile, vous devez procéder au nettoyage régulier de l'appareil et remplacer les fournitures.

Messages sur l'écran tactile	Fourniture à remplacer	Durée de vie approximative	Procédure de remplacement	Nom de modèle
Remplacer toner	Cartouche de toner L'écran tactile affiche la couleur de la cartouche de toner à remplacer. BK = Noir C = Cyan M = Magenta Y = Jaune	<Noir> 2 500 pages <sup>1 2 5</sup> 4 000 pages <sup>1 2 6</sup> 6 000 pages <sup>1 2 7</sup> <Cyan, Magenta, Jaune> 1 500 pages <sup>1 2 5</sup> 3 500 pages <sup>1 2 6</sup> 6 000 pages <sup>1 2 7</sup>	Voir page 54.	TN-321BK <sup>5</sup> , TN-321C <sup>5</sup> , TN-321M <sup>5</sup> , TN-321Y <sup>5</sup> , TN-326BK <sup>6</sup> , TN-326C <sup>6</sup> , TN-326M <sup>6</sup> , TN-326Y <sup>6</sup> , TN-329BK <sup>7</sup> , TN-329C <sup>7</sup> , TN-329M <sup>7</sup> , TN-329Y <sup>7</sup>
Remplacer le tambour	Unité tambour	25 000 pages <sup>1 3 4</sup>	Voir page 59.	DR-321CL
Arrêt tambour	Unité tambour			
Remplacer la courroie	Courroie	50 000 pages <sup>1 8</sup> 20 000 pages <sup>1 3</sup>	Voir page 66.	BU-320CL
Remplacement bac récup. toner usagé	Bac de récupération du toner usagé	50 000 pages <sup>1</sup>	Voir page 71.	WT-320CL
Remplacez le four	Unité de fusion	100 000 pages <sup>1</sup>	Contactez le service clientèle de Brother ou votre revendeur Brother local pour remplacer l'unité de fusion.	
Remplacez le kitMU PF	Kit d'alimentation du papier	50 000 pages <sup>1</sup>	Contactez le service clientèle de Brother ou votre revendeur Brother local pour remplacer le kit d'alimentation du papier.	
Rpl. Kit PF 1	Kit d'alimentation du papier	100 000 pages <sup>1</sup>		
Remplac. PF Kit2	Kit d'alimentation du papier	100 000 pages <sup>1</sup>		
Remplacer laser	Unité laser	100 000 pages <sup>1</sup>	Contactez le service clientèle de Brother ou votre revendeur Brother local pour remplacer l'unité laser.	

<sup>1</sup> Pages imprimées d'un seul côté au format A4 ou Letter.

<sup>2</sup> Le rendement approximatif de la cartouche est déclaré conformément à la norme ISO/CEI 19798.

<sup>3</sup> 1 page par tâche

<sup>4</sup> La durée de vie du tambour est approximative et peut varier en fonction du type d'utilisation.

<sup>5</sup> Cartouche de toner standard

<sup>6</sup> Cartouche de toner haute capacité

<sup>7</sup> Cartouche de toner très haute capacité

<sup>8</sup> 5 pages par tâche

## REMARQUE

---

- Voir <http://www.brother.com/original/index.html> pour savoir comment retourner vos fournitures usagées dans le cadre du programme de recyclage Brother. Si vous choisissez de ne pas retourner vos fournitures usagées, éliminez-les conformément aux réglementations locales en les séparant des déchets ménagers. Si vous avez des questions, consultez l'antenne locale spécialisée dans l'élimination des déchets (➤➤ Guide de sécurité du produit).
  - Nous vous recommandons de placer les fournitures usagées sur une feuille de papier pour prévenir tout écoulement ou renversement accidentel de leur contenu.
  - Si vous utilisez un papier qui n'équivaut pas directement au papier recommandé, vous risquez de réduire la durée de vie des fournitures et des pièces de l'appareil.
  - La durée de vie estimée de chaque cartouche de toner est basée sur la norme ISO/CEI 19798. La fréquence de remplacement varie en fonction du volume d'impression, du pourcentage de couverture, du type de support utilisé et de la mise sous/hors tension de l'appareil.
  - La fréquence de remplacement des fournitures, à l'exception des cartouches de toner, sera fonction du volume d'impression, du type de support utilisé et de la mise sous/hors tension de l'appareil.
-

## Remplacement des cartouches de toner

---

Nom de modèle : TN-321BK <sup>1</sup>, TN-321C <sup>1</sup>, TN-321M <sup>1</sup>, TN-321Y <sup>1</sup>, TN-326BK <sup>2</sup>, TN-326C <sup>2</sup>, TN-326M <sup>2</sup>, TN-326Y <sup>2</sup>, TN-329BK <sup>3</sup>, TN-329C <sup>3</sup>, TN-329M <sup>3</sup>, TN-329Y <sup>3</sup>

La cartouche de toner standard peut imprimer environ 2 500 pages <sup>4</sup> (noir) ou environ 1 500 pages <sup>4</sup> (cyan, magenta, jaune). La cartouche de toner haute capacité peut imprimer environ 4 000 pages <sup>4</sup> (noir) ou environ 3 500 pages <sup>4</sup> (cyan, magenta, jaune). La cartouche de toner très haute capacité peut imprimer environ 6 000 pages <sup>4</sup> (noir, cyan, magenta, jaune). Le nombre réel de pages varie en fonction du type de document moyen.

Lorsque le niveau d'une cartouche de toner est faible, le message `Toner bas` s'affiche sur l'écran tactile.

Les cartouches de toner fournies avec l'appareil doivent être remplacées après l'impression d'environ 2 500 pages <sup>4</sup> (noir) ou environ 1 500 pages <sup>4</sup> (cyan, magenta, jaune).

<sup>1</sup> Cartouche de toner standard

<sup>2</sup> Cartouche de toner haute capacité

<sup>3</sup> Cartouche de toner très haute capacité

<sup>4</sup> Le rendement approximatif de la cartouche est déclaré conformément à la norme ISO/CEI 19798.

## REMARQUE

---

- L'indication relative à la durée de vie restante varie selon les types de documents imprimés et l'utilisation du client.
- Il est judicieux de tenir une cartouche de toner neuve prête à l'emploi lorsque l'avertissement `Toner bas` apparaît.
- Pour une impression de qualité optimale, nous vous recommandons d'utiliser uniquement des cartouches de toner d'origine Brother. Si vous souhaitez acheter des cartouches de toner, veuillez contacter le service clientèle de Brother ou votre revendeur Brother local.
- Nous vous recommandons de nettoyer l'appareil lorsque vous remplacez la cartouche de toner (voir *Nettoyage et vérification de l'appareil* >> page 78).
- NE déballez la cartouche de toner neuve QUE lorsque vous êtes prêt à l'installer.

## Toner bas: X

Si `Toner bas` : X s'affiche sur l'écran tactile, achetez une cartouche de toner neuve correspondant à la couleur indiquée sur l'écran tactile avant que le message `Remplacer toner` apparaisse.

## Remplacer toner

Lorsque le message `Remplacer toner` s'affiche sur l'écran tactile, l'appareil cesse d'imprimer jusqu'à ce que vous remplaciez la cartouche de toner.

L'écran tactile affiche la couleur de la cartouche de toner à remplacer. (BK=noir, C=cyan, M=magenta, Y=jaune).

Une cartouche de toner Brother authentique neuve entraîne la réinitialisation du message `Remplacement toner`.

## REMARQUE

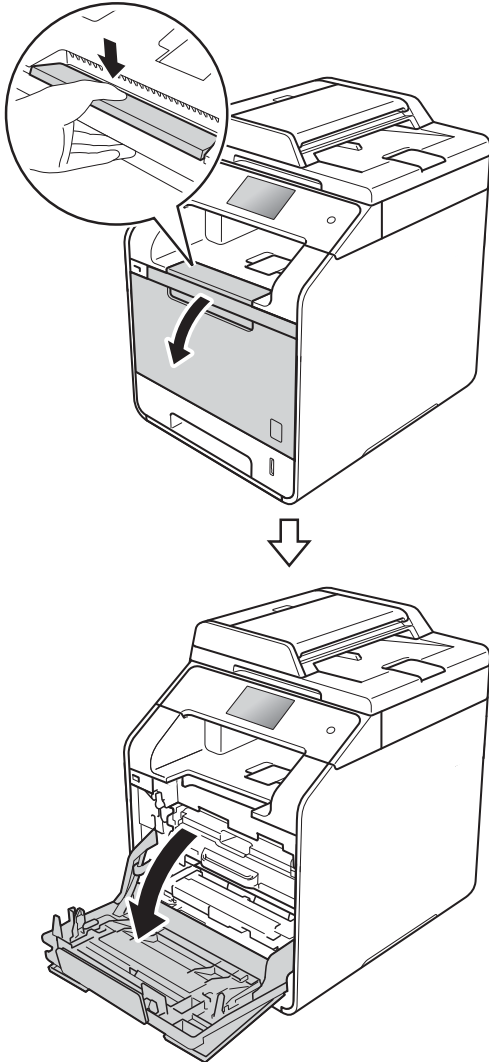
---

Pour plus d'informations sur le mode de calcul de la durée de vie des cartouches de toner, voir *Informations importantes relatives à la durée de vie des cartouches de toner* >> page 193.

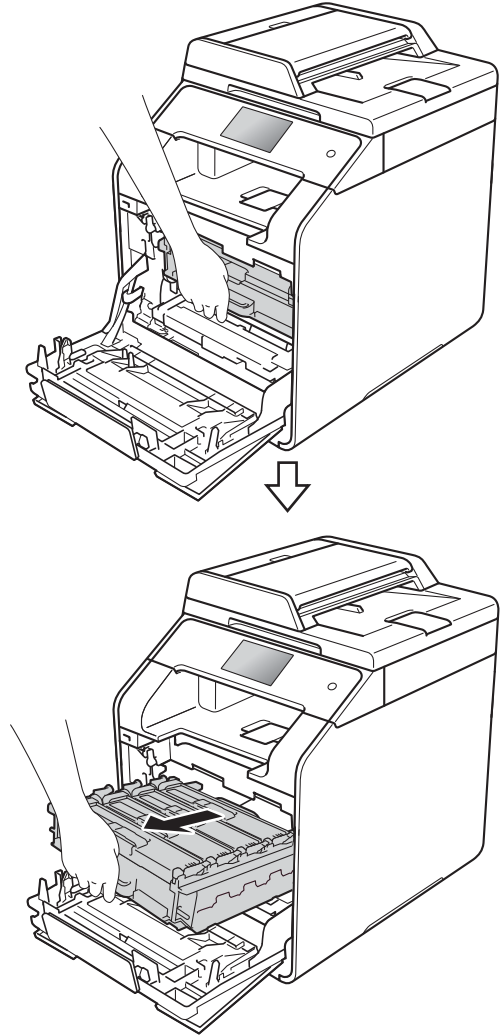
---

## Remplacement des cartouches de toner

- 1 Assurez-vous que l'appareil est sous tension.
- 2 Appuyez sur le bouton de libération du capot avant, puis ouvrez le capot avant.

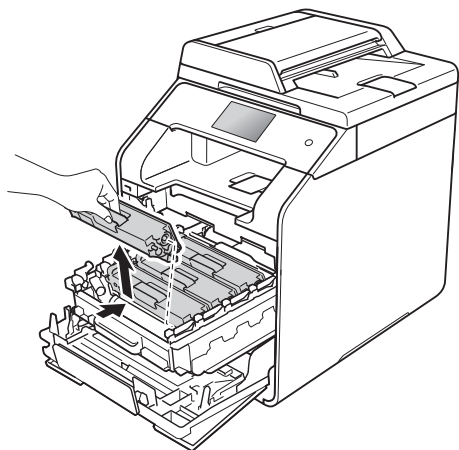


- 3 Maintenez la poignée bleue de l'unité tambour. Tirez sur l'unité tambour jusqu'à la butée.



A

- 4 Maintenez la poignée de la cartouche de toner, puis poussez-la délicatement vers l'appareil afin de la déverrouiller. Ensuite, sortez-la de l'unité tambour. Répétez cette opération pour toutes les cartouches de toner.



## ⚠ AVERTISSEMENT



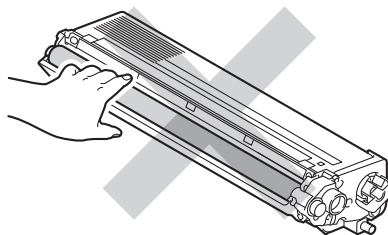
- NE mettez JAMAIS une cartouche de toner au feu. Elle pourrait exploser et provoquer des blessures.
- N'utilisez PAS de produits inflammables, d'aérosols ou de liquides/solvants organiques contenant de l'alcool ou de l'ammoniaque pour nettoyer l'intérieur ou l'extérieur de l'appareil. Cela pourrait entraîner un incendie ou un choc électrique. Utilisez plutôt un chiffon sec et non pelucheux.  
(>> Guide de sécurité du produit)



## IMPORTANT

- Manipulez la cartouche de toner avec précaution. Si du toner se répand sur vos mains ou vos vêtements, essuyez-le ou nettoyez-le à l'eau froide.
- Pour éviter les problèmes de qualité d'impression, NE touchez PAS les parties ombrées présentées dans les illustrations.

### <Cartouche de toner>



- Nous vous conseillons de déposer la cartouche de toner sur une surface propre, plane, régulière et stable recouverte d'une feuille de papier jetable ou d'un chiffon, au cas où vous renverseriez du toner par mégarde.

## REMARQUE

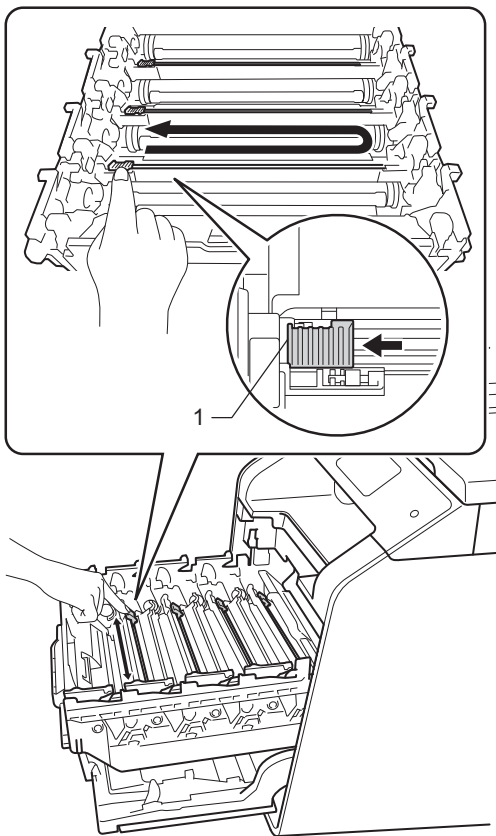
- Assurez-vous de bien emballer la cartouche de toner usagée dans un sac afin que la poudre de toner ne se répande pas hors de la cartouche.
- Voir <http://www.brother.com/original/index.html> pour savoir comment retourner vos fournitures usagées dans le cadre du programme de recyclage Brother. Si vous choisissez de ne pas retourner vos fournitures usagées, éliminez-les conformément aux réglementations locales en les séparant des déchets ménagers. Si vous avez des questions, consultez l'antenne locale spécialisée dans l'élimination des déchets  
(>> Guide de sécurité du produit).



- 5 Nettoyez le fil corona à l'intérieur du tambour en faisant coulisser délicatement la languette bleue de la gauche vers la droite et de la droite vers la gauche plusieurs fois.

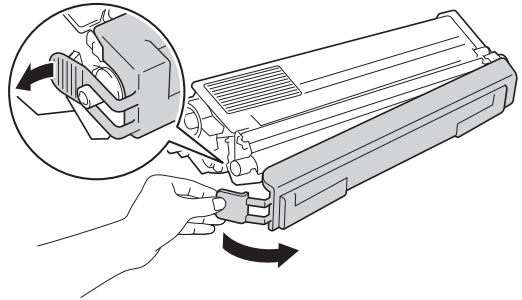
### IMPORTANT

N'oubliez pas de ramener la languette dans sa position d'origine (1). Dans le cas contraire, les pages imprimées pourraient présenter une bande verticale.



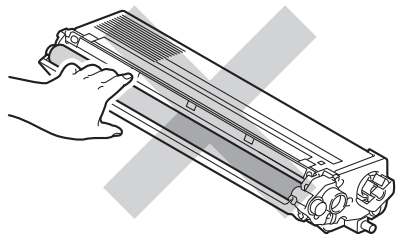
- 6 Répétez l'étape 5 pour nettoyer les trois fils corona restants.

- 7 Déballez la cartouche de toner neuve, puis retirez le couvercle de protection.

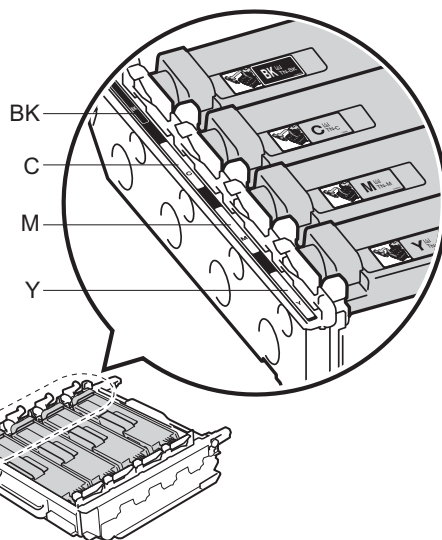
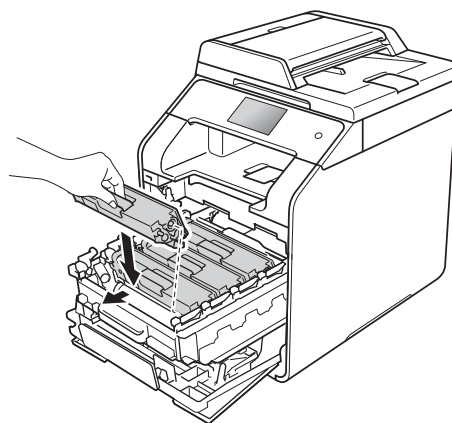


## IMPORTANT

- Déballez la cartouche de toner juste avant de l'installer dans l'appareil. Si vous déballez une cartouche de toner longtemps à l'avance, vous risquez d'en réduire la durée de vie.
- Si vous exposez un tambour non déballé à la lumière directe du soleil (ou à la lumière ambiante) pendant une période prolongée, vous risquez de l'endommager.
- Les appareils de Brother sont conçus pour fonctionner avec du toner aux spécifications particulières afin de garantir des performances optimales lorsqu'ils sont utilisés avec des cartouches de toner d'origine Brother. Brother ne peut pas garantir ces performances optimales si du toner ou des cartouches de toner de spécifications différentes sont utilisés. Par conséquent, Brother déconseille d'utiliser des cartouches autres que les cartouches d'origine Brother avec cet appareil et de remplir les cartouches vides avec du toner provenant d'autres sources. Si le tambour ou d'autres pièces de cet appareil sont endommagées suite à l'utilisation d'un toner ou de cartouches de toner autres que des produits d'origine Brother du fait de l'incompatibilité ou du manque d'adéquation de ces produits avec cet appareil, les réparations nécessaires ne seront peut-être pas couvertes par la garantie.
- Installez la cartouche de toner neuve dans le tambour juste après avoir retiré son couvercle de protection. Pour éviter toute dégradation de la qualité d'impression, NE touchez PAS les parties ombrées présentées dans les illustrations.



- 8 Maintenez la poignée de la cartouche de toner, insérez la cartouche de toner dans l'unité tambour, puis tirez-la délicatement vers vous jusqu'à ce que vous entendiez le déclic de mise en place. Assurez-vous que la couleur de la cartouche de toner correspond à l'étiquette de couleur apposée sur l'unité tambour. Répétez cette opération pour toutes les cartouches de toner.

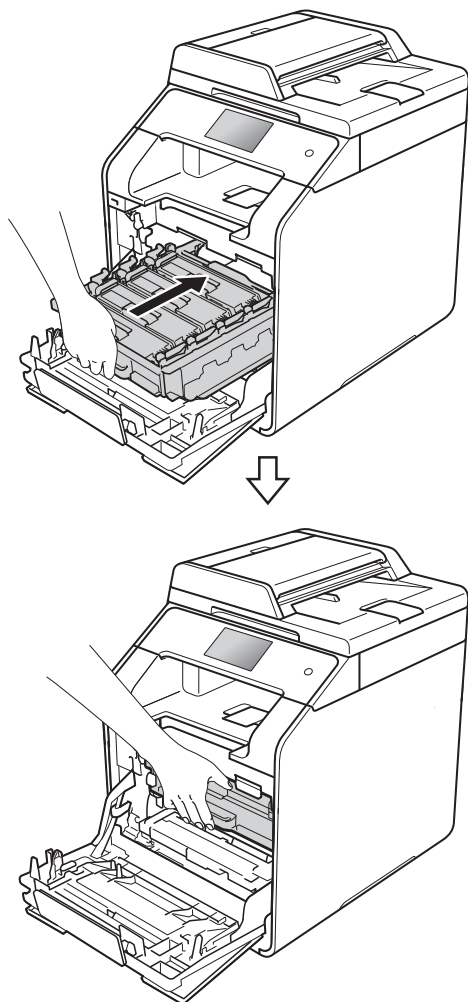


BK = Noir, C = Cyan,  
M = Magenta, Y = Jaune

## REMARQUE

Veillez à insérer la cartouche de toner correctement, sinon elle risque de se dissocier du tambour.

- 9 Insérez l'unité tambour jusqu'à la butée.



- 10 Fermez le capot avant de l'appareil.

### REMARQUE

Une fois la cartouche de toner remplacée, NE mettez PAS l'appareil hors tension ou N'ouvrez PAS le capot avant aussi longtemps que le message *Patienter SVP.* n'a pas disparu de l'écran tactile et que l'appareil n'est pas retourné en mode *Prêt.*

## Remplacement de l'unité tambour

Nom de modèle : DR-321CL

Une unité tambour neuve peut imprimer environ 25 000 pages imprimées d'un seul côté au format A4 ou Letter.<sup>1</sup>

<sup>1</sup> La durée de vie du tambour est approximative et peut varier en fonction du type d'utilisation.

### IMPORTANT

Pour des performances optimales, utilisez un tambour et des cartouches de toner d'origine Brother. L'impression avec une unité tambour ou du toner d'autres fabricants risque non seulement de réduire la qualité d'impression, mais également la qualité et la durée de vie de l'appareil. Il se peut que la couverture de la garantie ne s'applique pas aux problèmes résultant de l'utilisation d'une unité tambour ou de toner d'autres fabricants.

### Tambour !

Les fils corona sont recouverts de poussière de papier ou de toner. Nettoyez les fils corona situés dans les quatre tambours (voir *Nettoyage des fils corona* >> page 85).

Si le message d'erreur *Tambour !* continue à s'afficher sur l'écran tactile alors que vous avez nettoyé les fils corona, cela signifie que le tambour arrive en fin de vie. Remplacez les unités tambours par des neuves.

### Fin prochaine tambour

L'unité tambour arrive à la fin de sa durée de vie nominale et devra bientôt être remplacée. Il est recommandé de conserver une unité tambour d'origine Brother à disposition en vue de son installation. Faites l'acquisition d'une nouvelle unité tambour (DR-321CL) et conservez-la à disposition avant que le message de remplacement ne s'affiche.

## Remplacer le tambour

L'unité tambour a dépassé sa durée de vie nominale. Remplacez l'unité tambour par une neuve. Nous vous recommandons d'installer à ce stade une unité tambour d'origine Brother.

Lorsque vous remplacez le tambour par un neuf, vous devez remettre à zéro son compteur. Vous trouverez des instructions relatives à la procédure à suivre dans le carton de votre nouveau tambour.

## Arrêt tambour

Nous ne pouvons pas garantir la qualité d'impression. Remplacez l'unité tambour par une neuve. Nous vous recommandons d'installer à ce stade une unité tambour d'origine Brother.

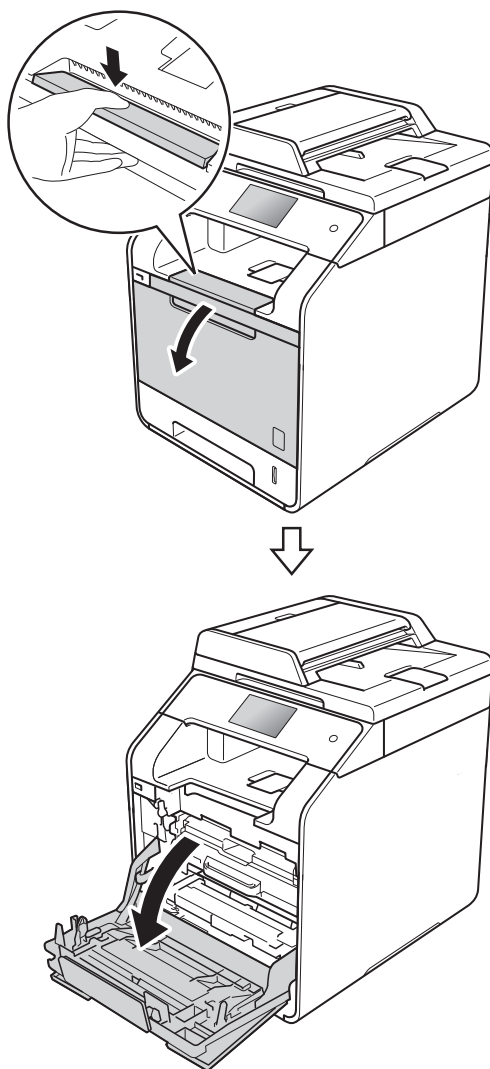
Lorsque vous remplacez le tambour par un neuf, vous devez remettre à zéro son compteur. Vous trouverez des instructions relatives à la procédure à suivre dans le carton de votre nouveau tambour.

## Remplacement de l'unité tambour

### IMPORTANT

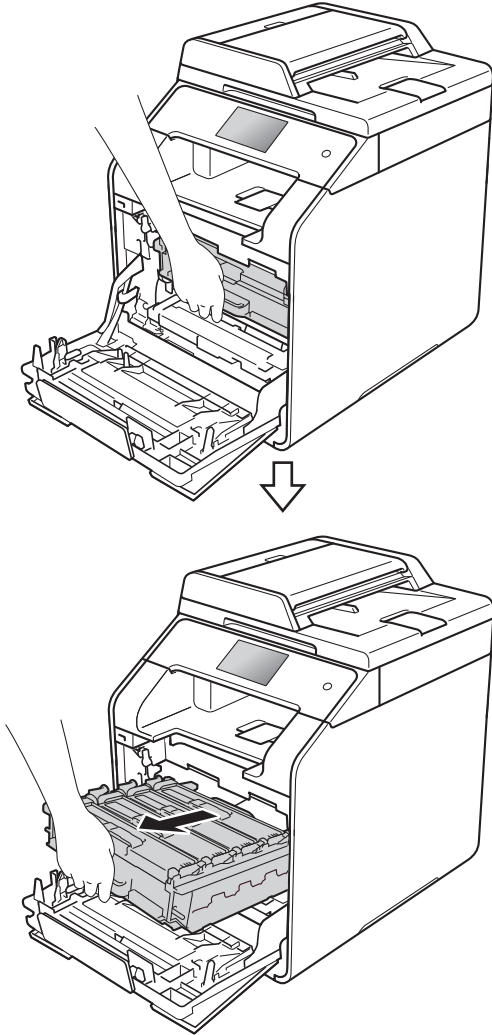
- Lorsque vous retirez le tambour, manipulez-le avec précaution car il peut contenir du toner. Si du toner se répand sur vos mains ou vos vêtements, essuyez-le ou nettoyez-le immédiatement à l'eau froide.
- Chaque fois que vous remplacez le tambour, nettoyez l'intérieur de l'appareil (voir *Nettoyage et vérification de l'appareil* ►► page 78).
- NE déballez la tambour neuf QUE lorsque vous êtes prêt à l'installer. L'exposition prolongée à la lumière directe du soleil (ou à la lumière ambiante) peut endommager le tambour.

- 2 Appuyez sur le bouton de libération du capot avant, puis ouvrez le capot avant.

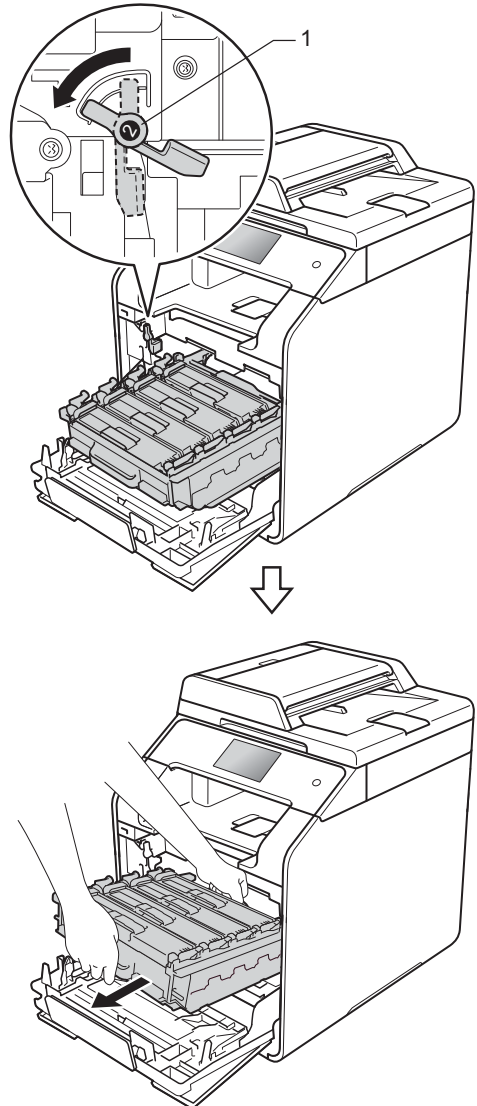


- 1 Assurez-vous que l'appareil est sous tension.

- 3 Maintenez la poignée bleue de l'unité tambour. Tirez sur l'unité tambour jusqu'à la butée.



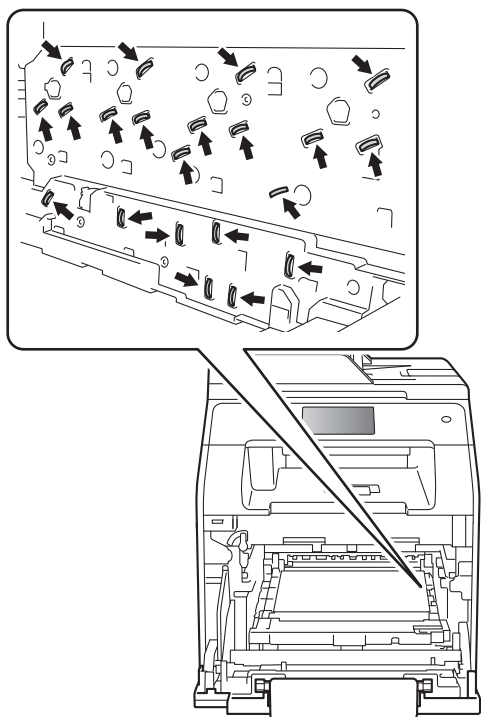
- 4 Tournez dans le sens inverse des aiguilles d'une montre le levier de verrouillage bleu (1) situé à gauche de l'appareil, afin de le placer en position de déverrouillage. Tout en maintenant les poignées bleues de l'unité tambour, soulevez l'avant de l'unité tambour, puis extrayez l'unité de l'appareil.



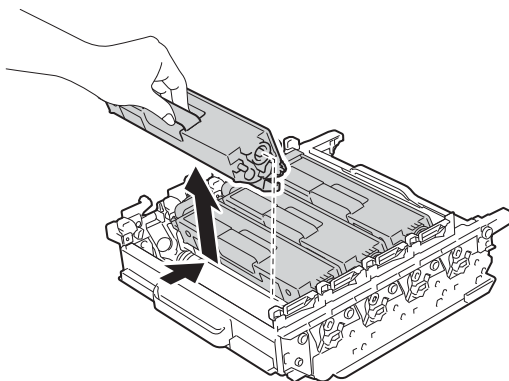
A

## IMPORTANT

- Nous vous conseillons de déposer l'unité tambour sur une surface propre et plane recouverte d'une feuille de papier jetable, au cas où vous renverseriez du toner par mégarde.
- Pour éviter que l'électricité statique n'endommage l'appareil, NE touchez PAS les électrodes présentées dans l'illustration.



- 5 Maintenez la poignée de la cartouche de toner, puis poussez cette dernière délicatement vers l'avant afin de la déverrouiller. Ensuite, extrayez-la de l'unité tambour. Répétez cette opération pour toutes les cartouches de toner.



## ⚠ AVERTISSEMENT



- NE mettez JAMAIS une cartouche de toner au feu. Elle pourrait exploser et provoquer des blessures.
- N'utilisez PAS de produits inflammables, d'aérosols ou de liquides/solvants organiques contenant de l'alcool ou de l'ammoniaque pour nettoyer l'intérieur ou l'extérieur de l'appareil. Cela pourrait entraîner un incendie ou un choc électrique. Utilisez plutôt un chiffon sec et non pelucheux.

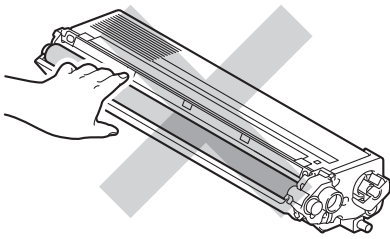
(>> Guide de sécurité du produit)



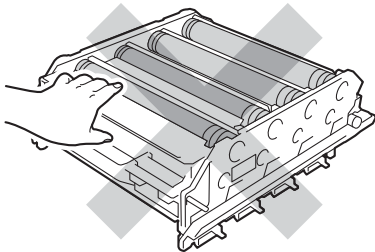
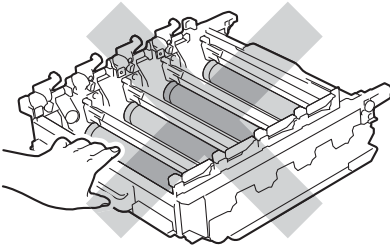
## IMPORTANT

- Manipulez la cartouche de toner avec précaution. Si du toner se répand sur vos mains ou vos vêtements, essuyez-le ou nettoyez-le à l'eau froide.
- Pour éviter les problèmes de qualité d'impression, NE touchez PAS les parties ombrées présentées dans les illustrations.

### <Cartouche de toner>



### <Unité tambour>

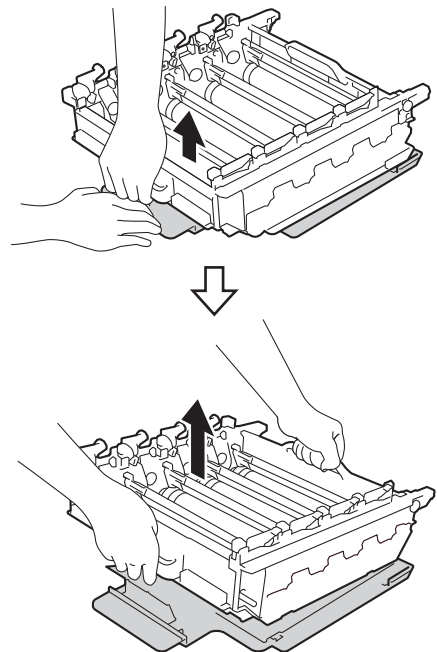


- Nous vous conseillons de déposer la cartouche de toner sur une surface propre, plane, régulière et stable recouverte d'une feuille de papier jetable ou d'un chiffon, au cas où vous renverseriez du toner par mégarde.

## REMARQUE

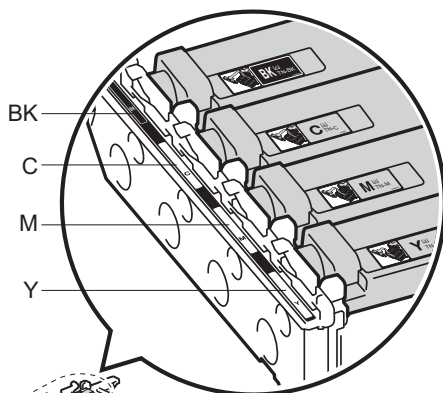
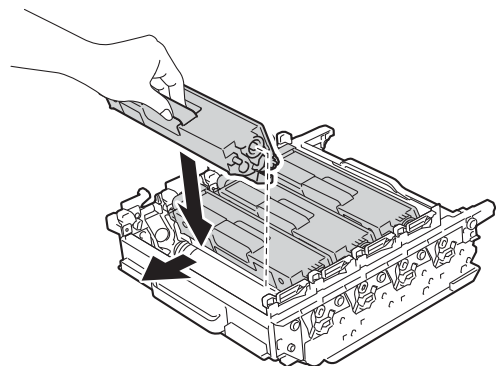
- Prenez soin de bien emballer le tambour usagé dans un sac afin que la poudre de toner se répande pas hors du tambour.
- Voir <http://www.brother.com/original/index.html> pour savoir comment retourner vos fournitures usagées dans le cadre du programme de recyclage Brother. Si vous choisissez de ne pas retourner vos fournitures usagées, éliminez-les conformément aux réglementations locales en les séparant des déchets ménagers. Si vous avez des questions, consultez l'antenne locale spécialisée dans l'élimination des déchets (►► Guide de sécurité du produit).

- 6 Déballer l'unité tambour neuve, puis retirez le couvercle de protection.



A

- 7 Maintenez la poignée de la cartouche de toner, puis insérez cette dernière dans la zone de la couleur correspondante de l'unité tambour jusqu'à ce que vous entendiez le déclic de mise en place.

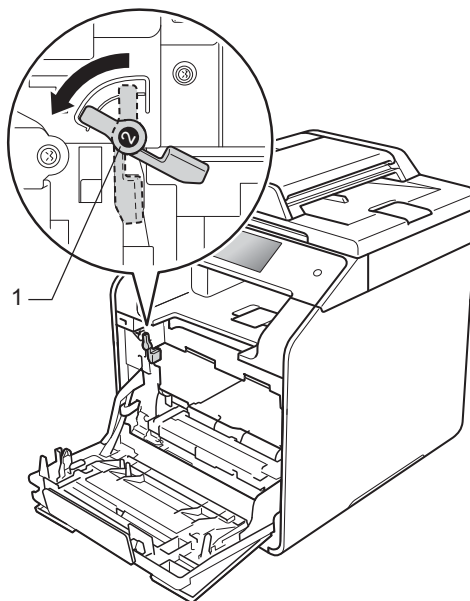


BK = Noir, C = Cyan,  
M = Magenta, Y = Jaune

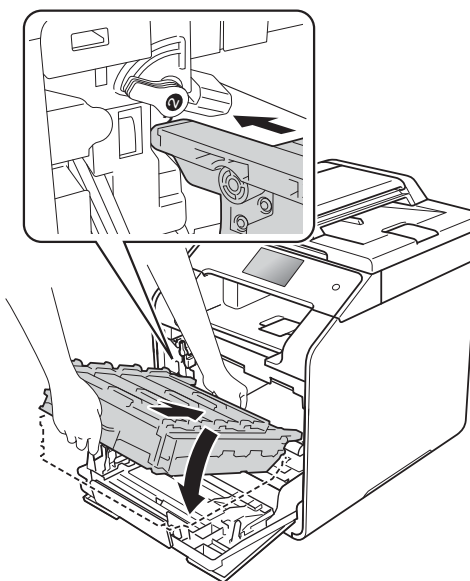
### REMARQUE

Veillez à insérer la cartouche de toner correctement, sinon elle risque de se dissocier du tambour.

- 8 Assurez-vous que le levier de verrouillage bleu (1) est bien en position de déverrouillage, comme illustré.

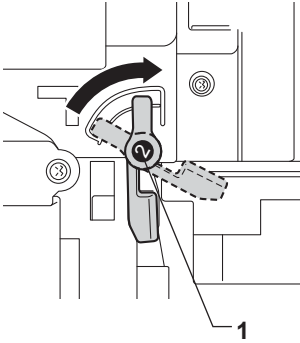


- 9 Insérez délicatement l'unité tambour dans l'appareil jusqu'à ce qu'elle s'arrête au levier de verrouillage bleu.



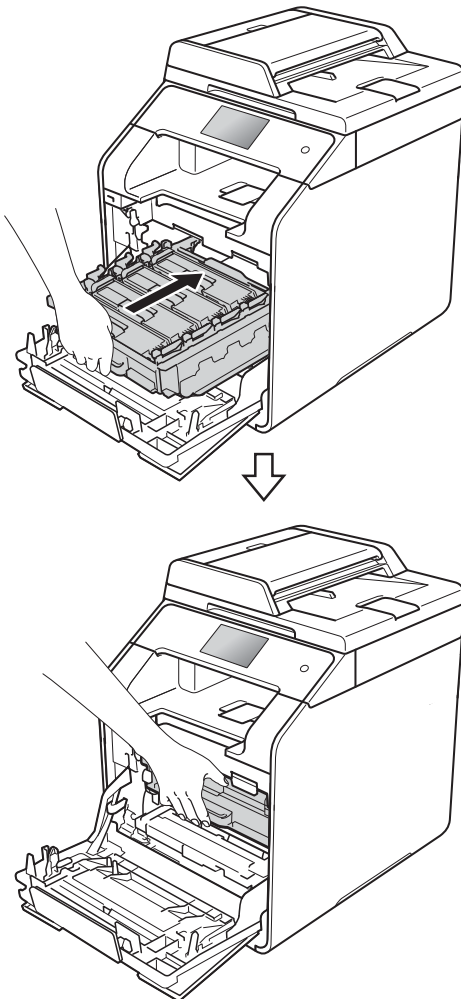


- 10 Tournez dans le sens des aiguilles d'une montre le levier de verrouillage bleu (1), afin de le placer en position de verrouillage.



- 12 Fermez le capot avant de l'appareil.
- 13 Lorsque vous remplacez le tambour par un neuf, vous devez remettre à zéro son compteur. Vous trouverez des instructions relatives à la procédure à suivre dans le carton de votre nouveau tambour.

- 11 Insérez l'unité tambour jusqu'à la butée.



## Remplacement de la courroie

Nom de modèle : BU-320CL

Une courroie neuve peut imprimer environ 50 000 (5 pages par tâche) ou 20 000 (1 page par tâche) pages imprimées d'un seul côté au format A4 ou Letter.<sup>1</sup>

<sup>1</sup> La durée de vie de la courroie est approximative et peut varier en fonction du type d'utilisation.

### Fin prochaine courroie.

Quand l'écran tactile affiche le message *Fin prochaine courroie.*, la courroie arrive en fin de vie. Achetez une courroie neuve et gardez-la à portée de main en prévision du message *Remplacer la courroie.* Pour remplacer la courroie, voir *Remplacement de la courroie* >> page 66.

### Remplacer la courroie

Lorsque le message *Remplacer la courroie* s'affiche sur l'écran tactile, vous devez remplacer la courroie.

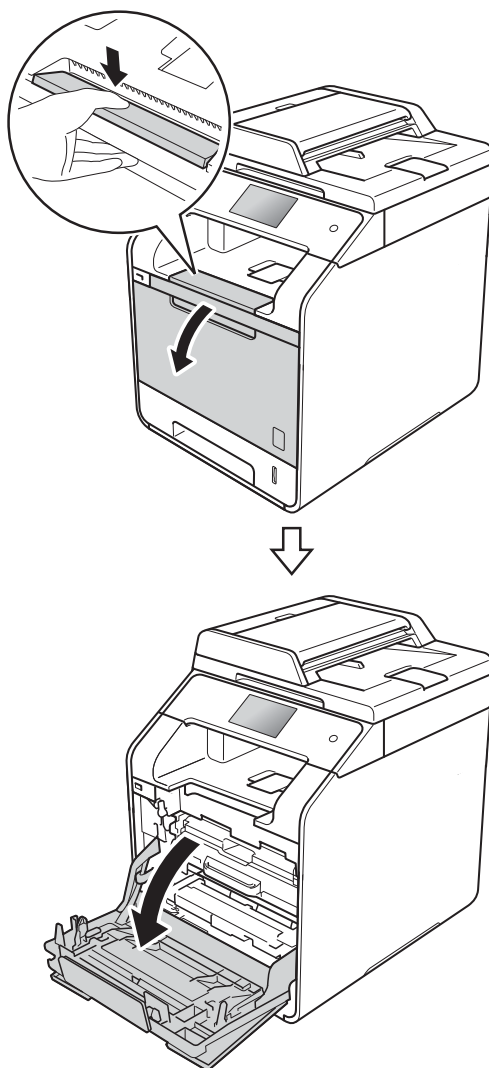
Lorsque vous remplacez la courroie par une neuve, vous devez remettre à zéro son compteur. Vous trouverez des instructions relatives à la procédure à suivre dans le carton de votre nouvelle courroie.

### IMPORTANT

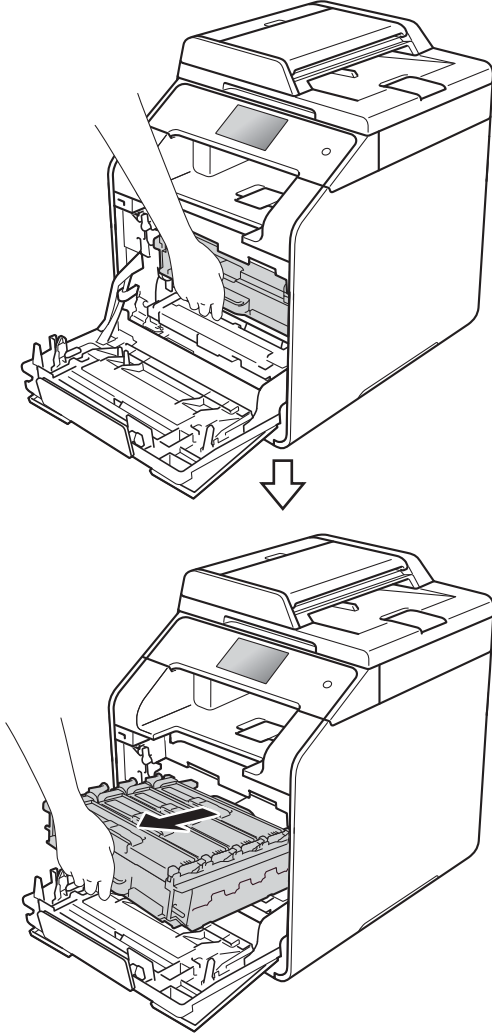
- NE touchez PAS la surface de la courroie. Sinon, la qualité d'impression pourrait diminuer.
- Les dommages induits par une manipulation incorrecte de la courroie peuvent annuler la garantie.

## Remplacement de la courroie

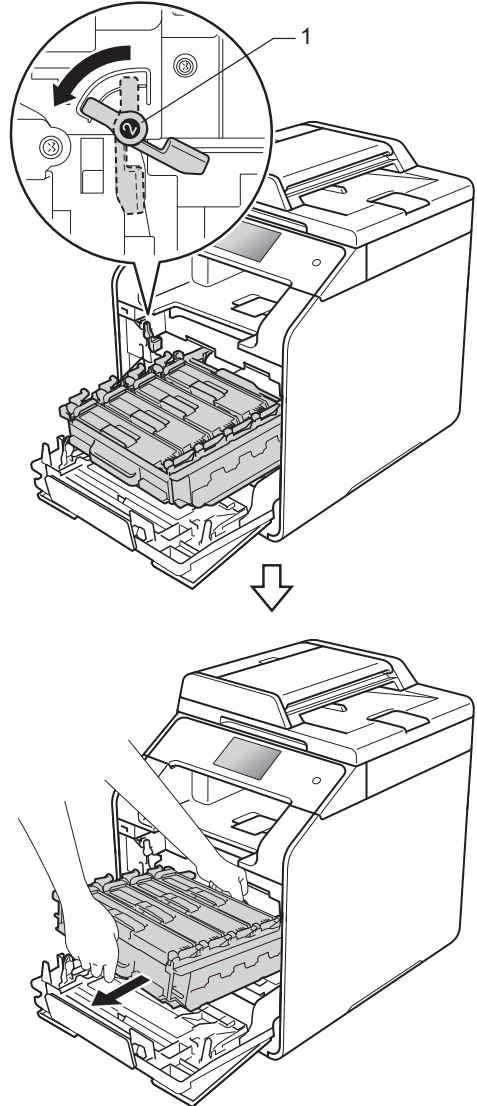
- 1 Assurez-vous que l'appareil est sous tension.
- 2 Appuyez sur le bouton de libération du capot avant, puis ouvrez le capot avant.



- 3 Maintenez la poignée bleue de l'unité tambour. Tirez sur l'unité tambour jusqu'à la butée.



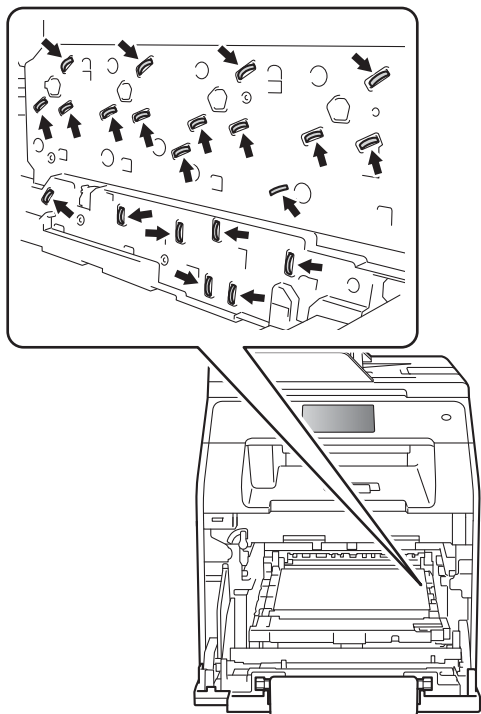
- 4 Tournez dans le sens inverse des aiguilles d'une montre le levier de verrouillage bleu (1) situé à gauche de l'appareil, afin de le placer en position de déverrouillage. Tout en maintenant les poignées bleues de l'unité tambour, soulevez l'avant de l'unité tambour, puis extrayez l'unité de l'appareil.



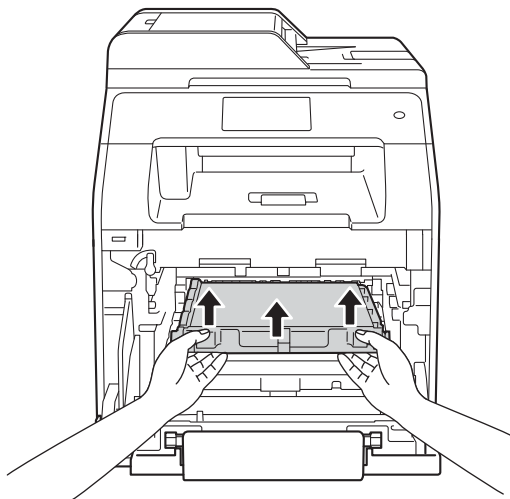
A

## IMPORTANT

- Nous vous conseillons de déposer l'unité tambour sur une surface propre et plane recouverte de papier jetable, au cas où vous renverseriez du toner par mégarde.
- Pour éviter que l'électricité statique n'endommage l'appareil, NE touchez PAS les électrodes présentées dans l'illustration.

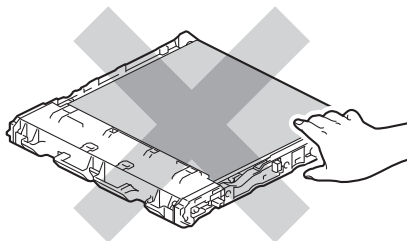
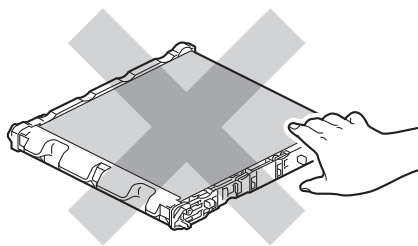


- 5 Saisissez la poignée bleue de la courroie, soulevez cette dernière et retirez-la.

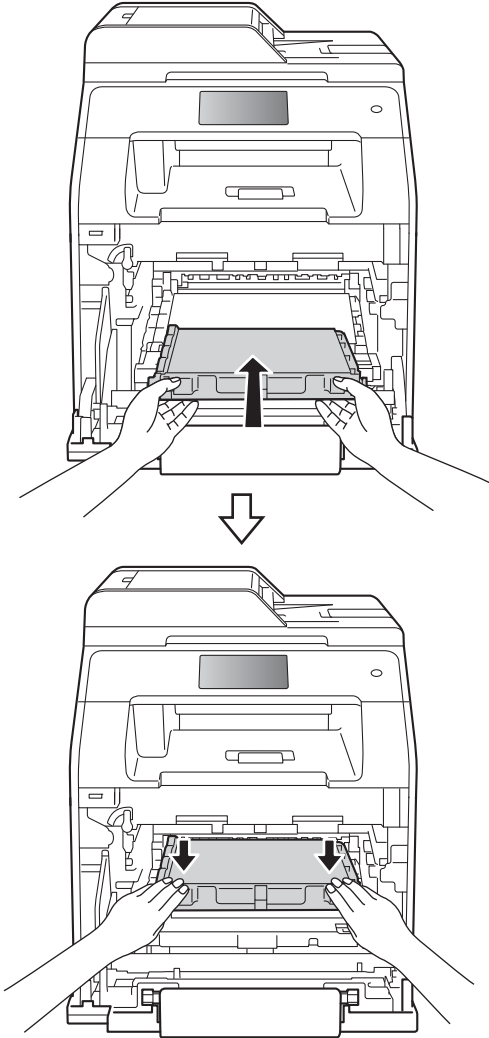


## IMPORTANT

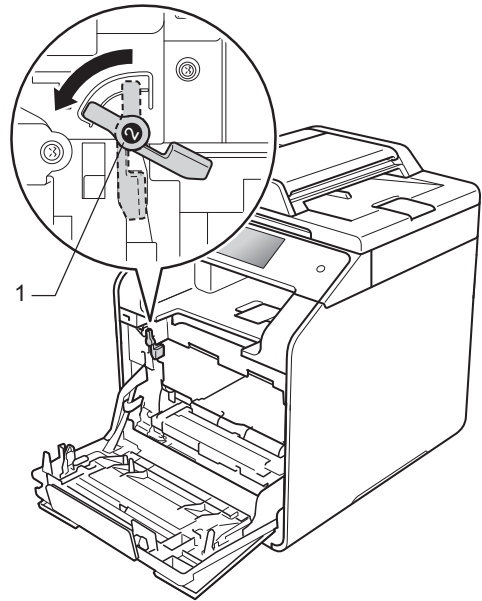
Pour éviter les problèmes de qualité d'impression, NE touchez PAS les parties ombrées présentées dans les illustrations.



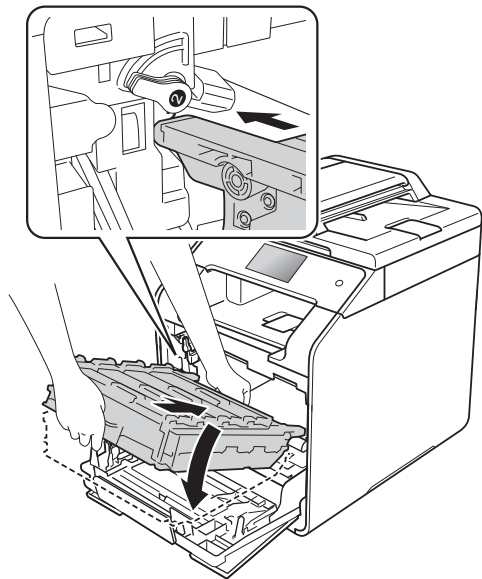
- 6 Déballer la courroie neuve et installer-la dans l'appareil. Veillez à ce que la courroie soit de niveau et bien en place.



- 7 Assurez-vous que le levier de verrouillage bleu (1) est bien en position de déverrouillage, comme illustré.

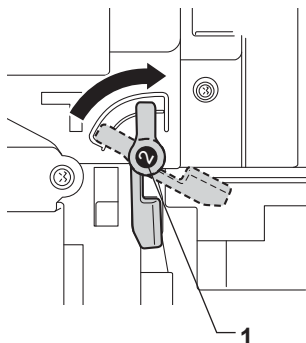


- 8 Insérez délicatement l'unité tambour dans l'appareil jusqu'à ce qu'elle s'arrête au levier de verrouillage bleu.



A

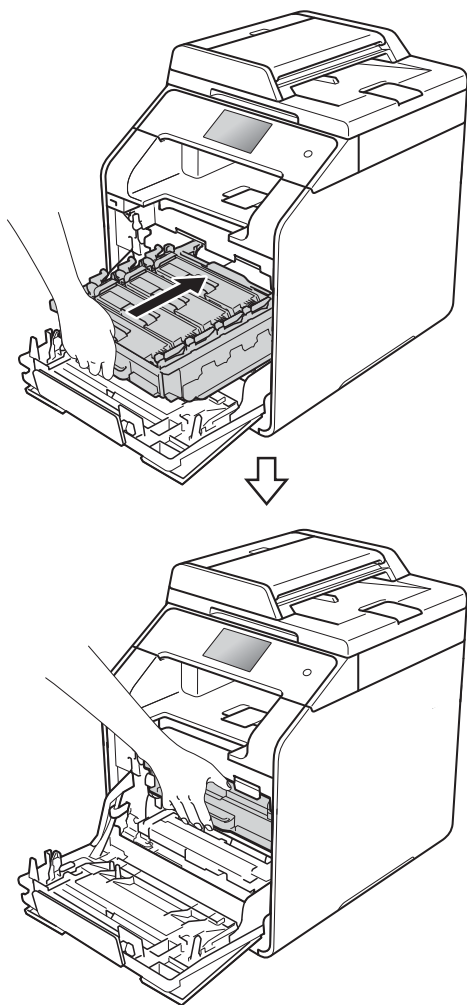
- 9 Tournez dans le sens des aiguilles d'une montre le levier de verrouillage bleu (1), afin de le placer en position de verrouillage.



- 11 Fermez le capot avant de l'appareil.

- 12 Lorsque vous remplacez la courroie par une neuve, vous devez remettre à zéro son compteur. Vous trouverez des instructions relatives à la procédure à suivre dans le carton de votre nouvelle courroie.

- 10 Insérez l'unité tambour jusqu'à la butée.



## Remplacement du bac de récupération du toner usagé

Nom de modèle : WT-320CL

La durée de vie d'un bac de récupération du toner usagé est d'environ 50 000 pages imprimées d'un seul côté au format A4 ou Letter.<sup>1</sup>

<sup>1</sup> La durée de vie du bac de récupération du toner usagé est approximative et peut varier en fonction du type d'utilisation.

### Fin collecteur

Si l'écran tactile affiche le message `Fin collecteur`, le bac de récupération du toner usagé arrive en fin de vie. Achetez un bac de récupération du toner usagé et gardez-le à portée de main en prévision du message `Remplacement bac récup. toner usagé`.

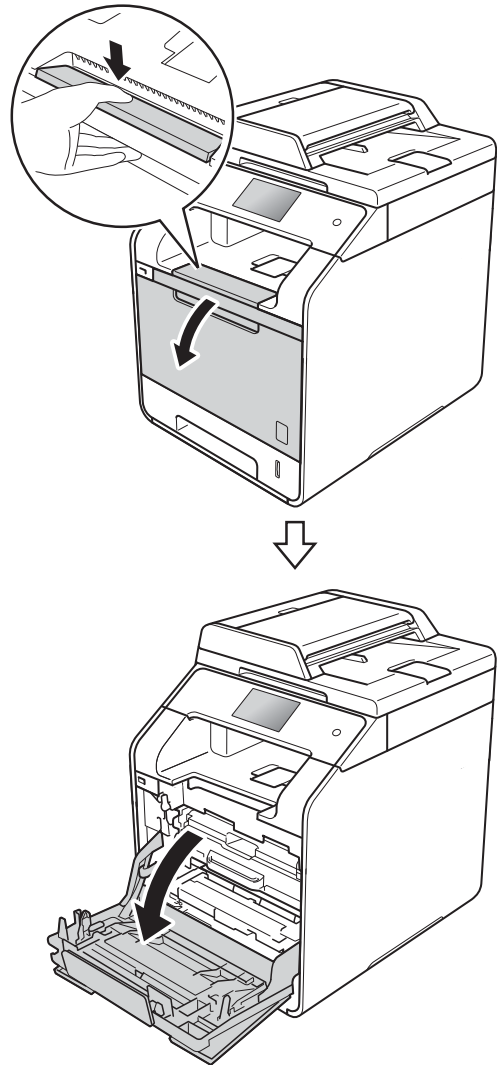
### Remplacement bac récup. toner usagé

Lorsque le message `Remplacement bac récup. toner usagé` s'affiche sur l'écran tactile, vous devez remplacer le bac de récupération du toner usagé.

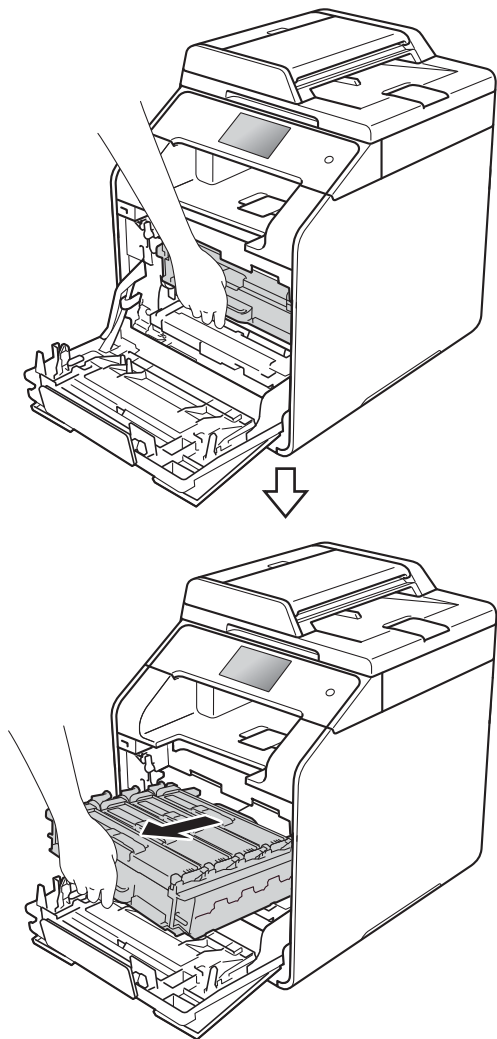
### Remplacement du bac de récupération du toner usagé

**1** Assurez-vous que l'appareil est sous tension.

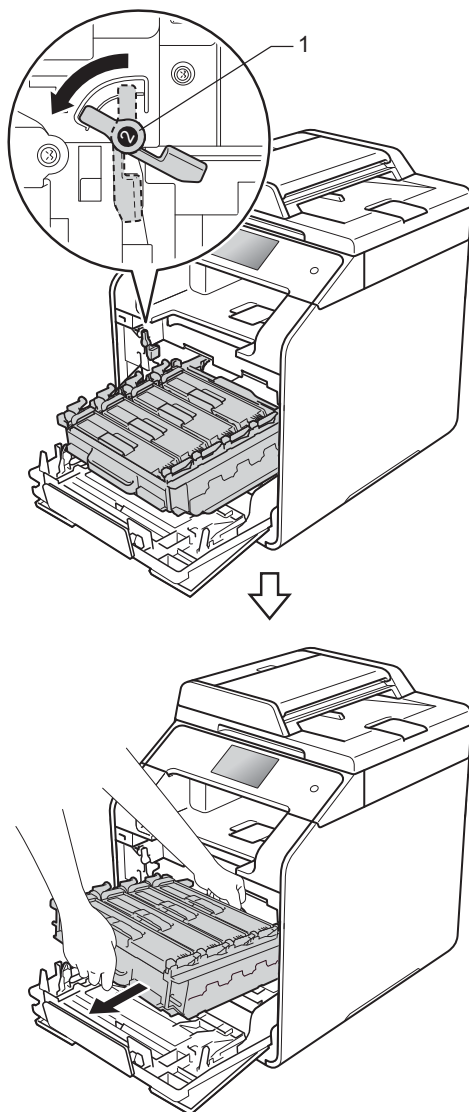
**2** Appuyez sur le bouton de libération du capot avant, puis ouvrez le capot avant.



- 3 Maintenez la poignée bleue de l'unité tambour. Tirez sur l'unité tambour jusqu'à la butée.



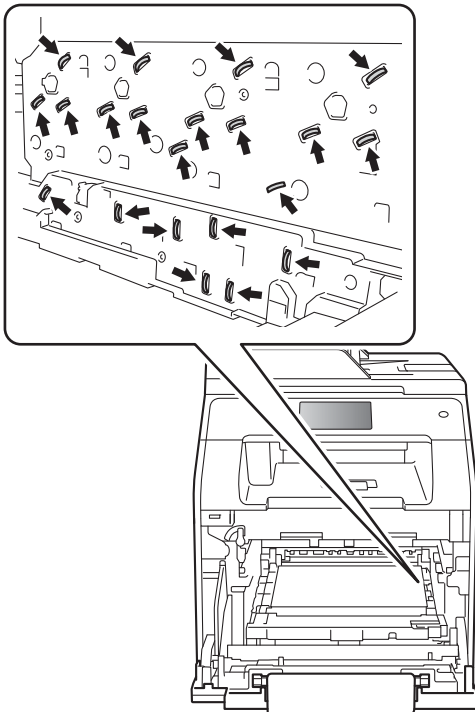
- 4 Tournez dans le sens inverse des aiguilles d'une montre le levier de verrouillage bleu (1) situé à gauche de l'appareil, afin de le placer en position de déverrouillage. Tout en maintenant les poignées bleues de l'unité tambour, soulevez l'avant de l'unité tambour, puis extrayez l'unité de l'appareil.



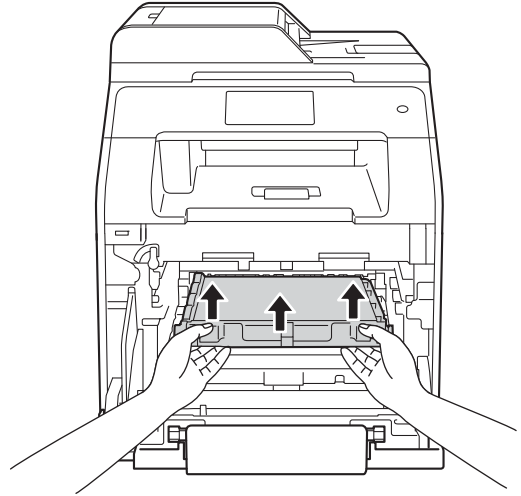


## IMPORTANT

- Nous vous conseillons de déposer l'unité tambour sur une surface propre et plane recouverte de papier jetable, au cas où vous renverseriez du toner par mégarde.
- Pour éviter que l'électricité statique n'endommage l'appareil, NE touchez PAS les électrodes présentées dans l'illustration.



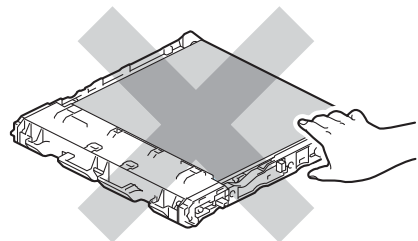
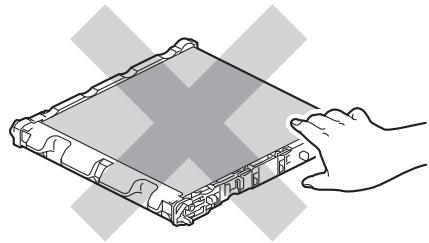
- 5 Saisissez la poignée bleue de la courroie, soulevez cette dernière et retirez-la.



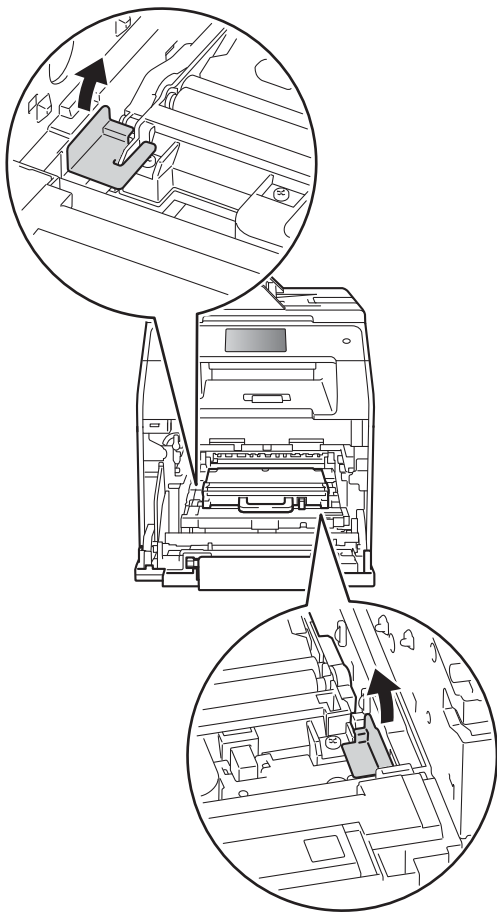
## IMPORTANT

Pour éviter les problèmes de qualité d'impression, NE touchez PAS les parties ombrées présentées dans les illustrations.

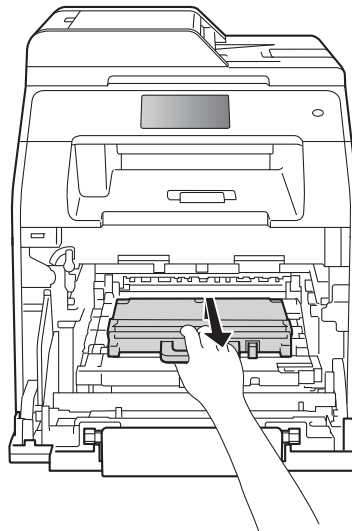
A



- 6 Retirez les deux cales orange, puis jetez-les.



- 7 Saisissez la poignée bleue du bac de récupération du toner usagé, puis retirez le bac de l'appareil.



### IMPORTANT

NE réutilisez PAS le bac de récupération du toner usagé.

### REMARQUE

Cette étape n'est nécessaire que si vous remplacez le bac de récupération du toner usagé pour la première fois ; elle n'est pas obligatoire en cas de remplacement du bac de récupération du toner usagé. Les cales orange sont posées en usine en vue de protéger votre appareil pendant le transport.

## ⚠ AVERTISSEMENT



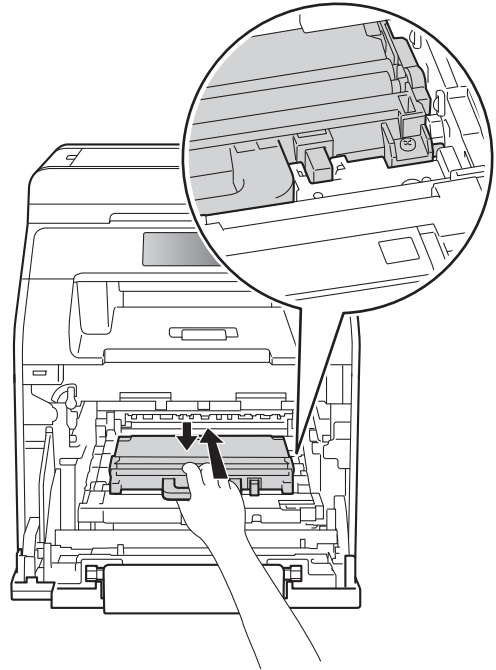
- Ne jetez PAS au feu le bac de récupération du toner usagé. Elle pourrait exploser et provoquer des blessures.
  - N'utilisez PAS de produits inflammables, d'aérosols ou de liquides/solvants organiques contenant de l'alcool ou de l'ammoniaque pour nettoyer l'intérieur ou l'extérieur de l'appareil. Cela pourrait entraîner un incendie ou un choc électrique. Utilisez plutôt un chiffon sec et non pelucheux.
- (>> Guide de sécurité du produit)



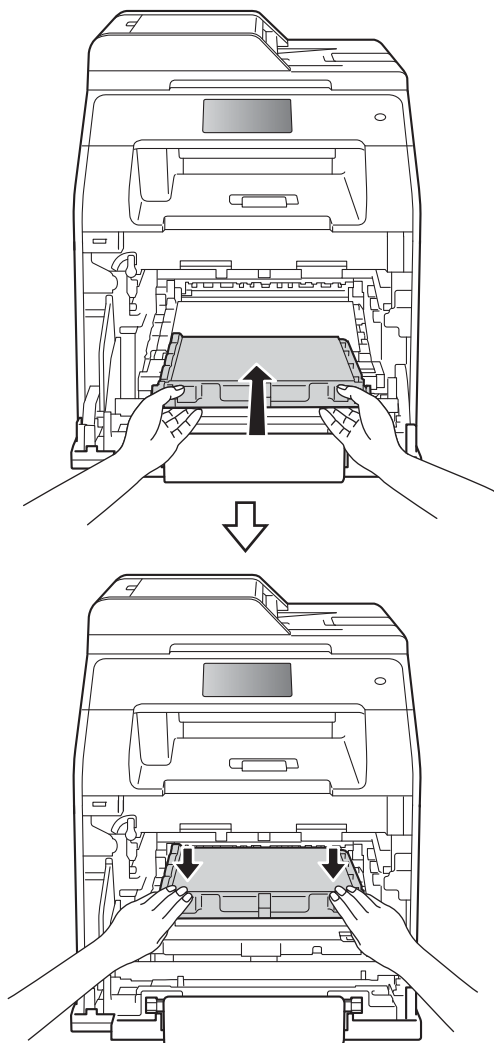
## REMARQUE

- Assurez-vous de bien emballer le bac de récupération du toner usagé dans un sac afin que la poudre de toner ne se répande pas hors du bac.
- Éliminez le bac de récupération du toner usagé conformément aux réglementations locales, séparément des déchets domestiques. Si vous avez des questions, consultez votre bureau local d'élimination des déchets.

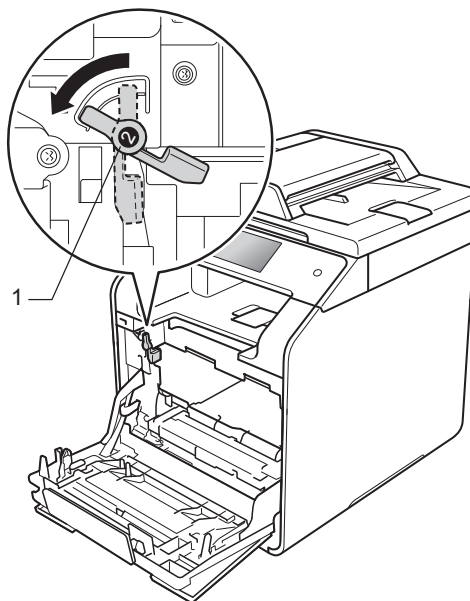
- 8 Déballer le bac de récupération du toner usagé neuf, puis installez-le dans l'appareil au moyen de la poignée bleue. Veillez à ce que le bac de récupération du toner usagé soit de niveau et bien en place.



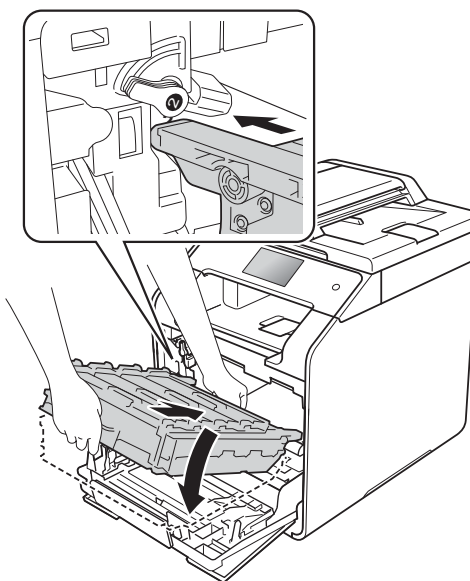
- 9 Réinsérez la courroie dans l'appareil. Veillez à ce que la courroie soit de niveau et bien en place.



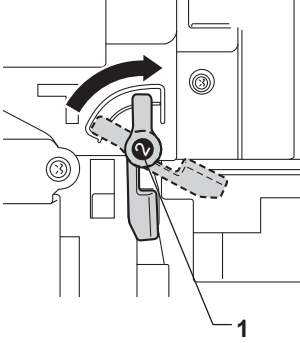
- 10 Assurez-vous que le levier de verrouillage bleu (1) est bien en position de déverrouillage, comme illustré.



- 11 Insérez délicatement l'unité tambour dans l'appareil jusqu'à ce qu'elle s'arrête au levier de verrouillage bleu.

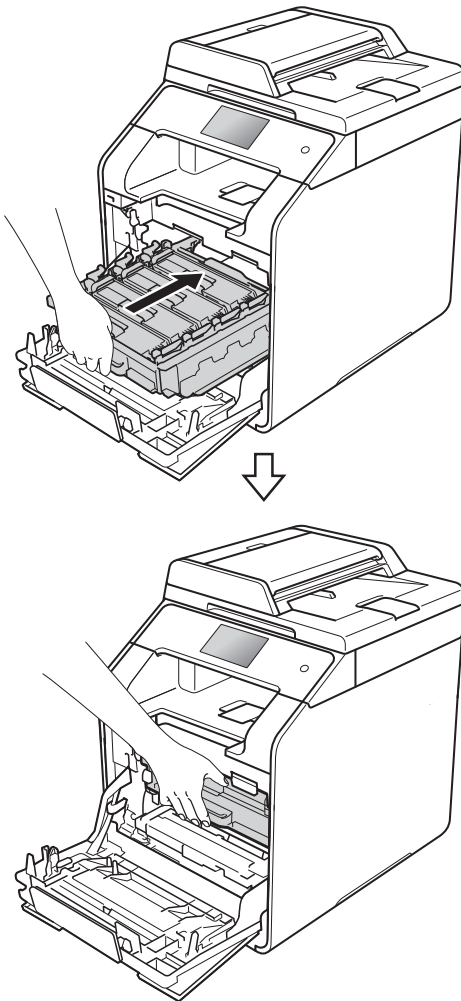


- 12 Tournez dans le sens des aiguilles d'une montre le levier de verrouillage bleu (1), afin de le placer en position de verrouillage.



- 14 Fermez le capot avant de l'appareil.

- 13 Insérez l'unité tambour jusqu'à la butée.



## Nettoyage et vérification de l'appareil

Nettoyez régulièrement l'extérieur et l'intérieur de l'appareil avec un chiffon sec non pelucheux. Lorsque vous remplacez la cartouche de toner ou le tambour, pensez à nettoyer l'intérieur de l'appareil. Si les pages imprimées sont tachées de toner, nettoyez l'intérieur de l'appareil avec un chiffon sec non pelucheux.

### AVERTISSEMENT



- NE mettez JAMAIS une cartouche de toner au feu. Elle pourrait exploser et provoquer des blessures.
- N'utilisez PAS de produits inflammables, d'aérosols ou de liquides/solvants organiques contenant de l'alcool ou de l'ammoniaque pour nettoyer l'intérieur ou l'extérieur de l'appareil. Cela pourrait entraîner un incendie ou un choc électrique. Utilisez plutôt un chiffon sec et non pelucheux.

(>> Guide de sécurité du produit)



### IMPORTANT


- Utilisez des détergents neutres. Un nettoyage avec des liquides volatiles tels qu'un diluant ou de la benzine endommagera la surface de l'appareil.
- N'utilisez PAS de produits de nettoyage contenant de l'ammoniaque.
- N'utilisez PAS d'alcool isopropylique pour éliminer les saletés du panneau de commande. Ce dernier risquerait de se fissurer.

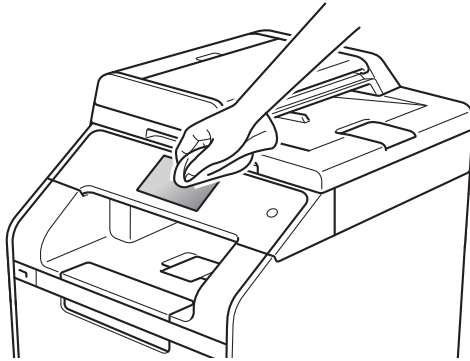
## Nettoyage de l'extérieur de l'appareil

### IMPORTANT

N'utilisez AUCUN type de nettoyants liquides (notamment de l'éthanol).


### Nettoyage de l'écran tactile

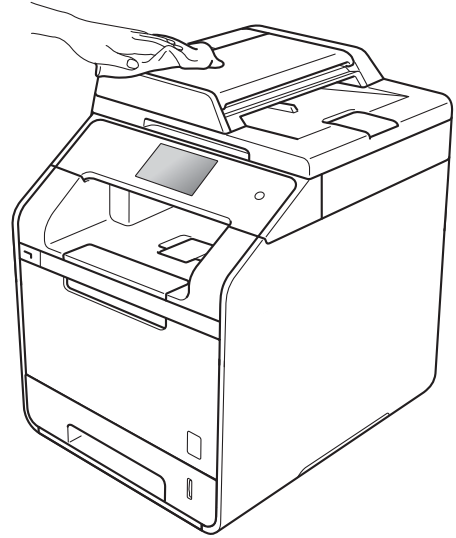
- 1 Maintenez la touche  enfoncée pour mettre l'appareil hors tension.
- 2 Nettoyez l'écran tactile à l'aide d'un chiffon doux, sec et non pelucheux.



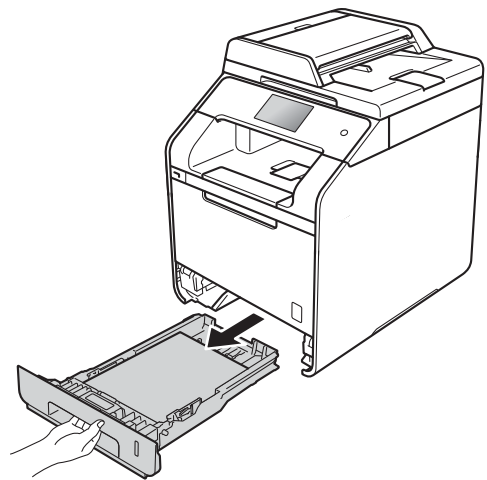
- 3 Mettez l'appareil sous tension.

### Nettoyage de l'extérieur de l'appareil

- 1 Maintenez la touche  enfoncée pour mettre l'appareil hors tension.
- 2 Essuyez l'extérieur de l'appareil avec un chiffon sec et non pelucheux pour enlever la poussière.

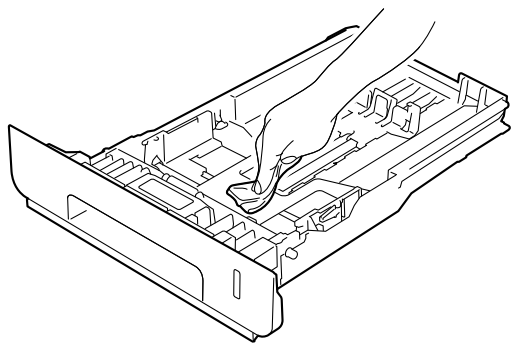


- 3 Retirez complètement le bac à papier de l'appareil.




- 4 Si le bac contient du papier, retirez-le.

- 5 Enlevez tout ce qui est coincé dans le bac à papier.
- 6 Essuyez l'intérieur et l'extérieur du bac à papier avec un chiffon sec et non pelucheux pour enlever la poussière.

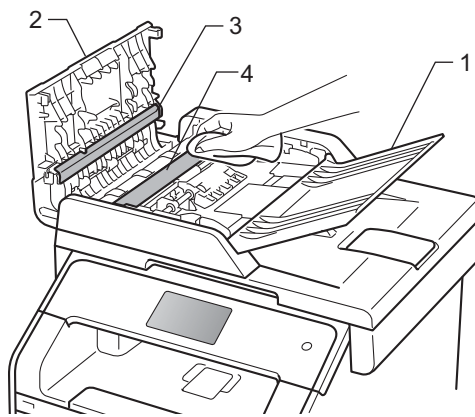


- 7 Rechargez le papier et remettez fermement le bac à papier dans l'appareil.
- 8 Mettez l'appareil sous tension.

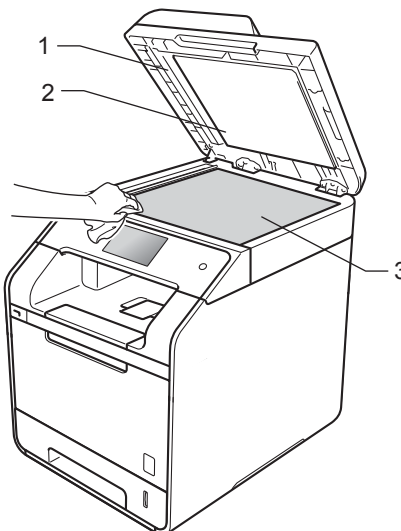
## Nettoyage de la vitre du scanner

- 1 Maintenez la touche  enfoncée pour mettre l'appareil hors tension.

- 2 (DCP-L8450CDW)  
Dépliez le support de document du chargeur (1), puis ouvrez le capot du chargeur (2).  
Nettoyez la barre blanche (3) et la bande de verre du scanner (4) située au-dessous avec un chiffon doux non pelucheux légèrement humecté avec de l'eau.  
Fermez le capot du chargeur (2) et pliez le support de document du chargeur (1).

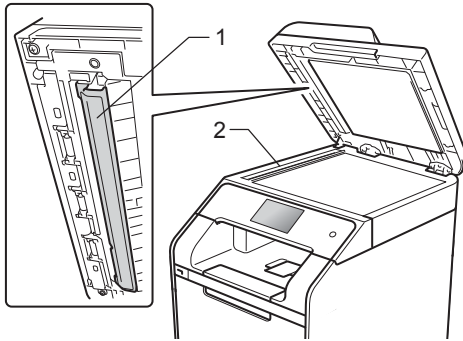


- 3 Soulevez le capot document (1).  
Nettoyez la surface blanche en plastique (2) et la vitre du scanner (3) située au-dessous avec un chiffon doux non pelucheux légèrement humecté avec de l'eau.





- 4 Dans le chargeur, nettoyez la barre blanche (1) et la bande de verre du scanner (2) située au-dessous à l'aide d'un chiffon doux non pelucheux légèrement humecté avec de l'eau.




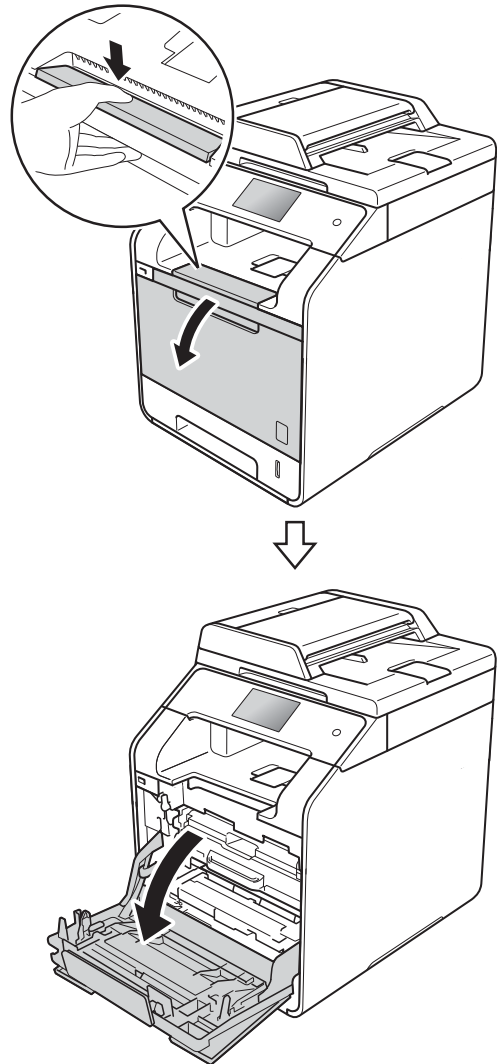
## REMARQUE

Outre le nettoyage de la vitre du scanner et de la bande de verre avec un chiffon doux non pelucheux légèrement humecté avec de l'eau, passez le bout du doigt sur la vitre pour déterminer si quelque chose y est collé. Si vous sentez la présence de saleté ou de débris, nettoyez la vitre à nouveau en vous concentrant sur cette zone. Vous devrez peut-être répéter le processus de nettoyage trois ou quatre fois. Pour effectuer un test, réalisez une copie après chaque nettoyage.

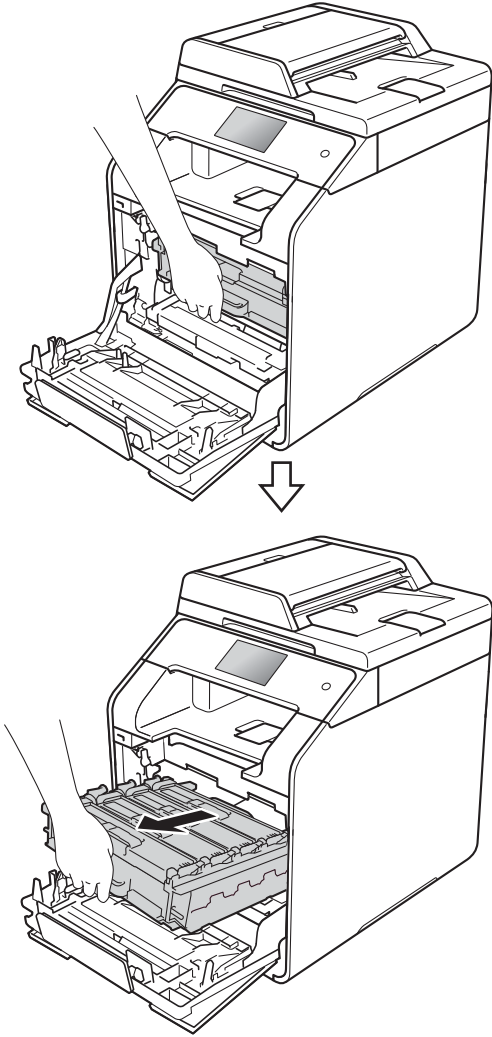
- 5 Fermez le capot document.  
6 Mettez l'appareil sous tension.

## Nettoyage des fenêtres du scanner laser

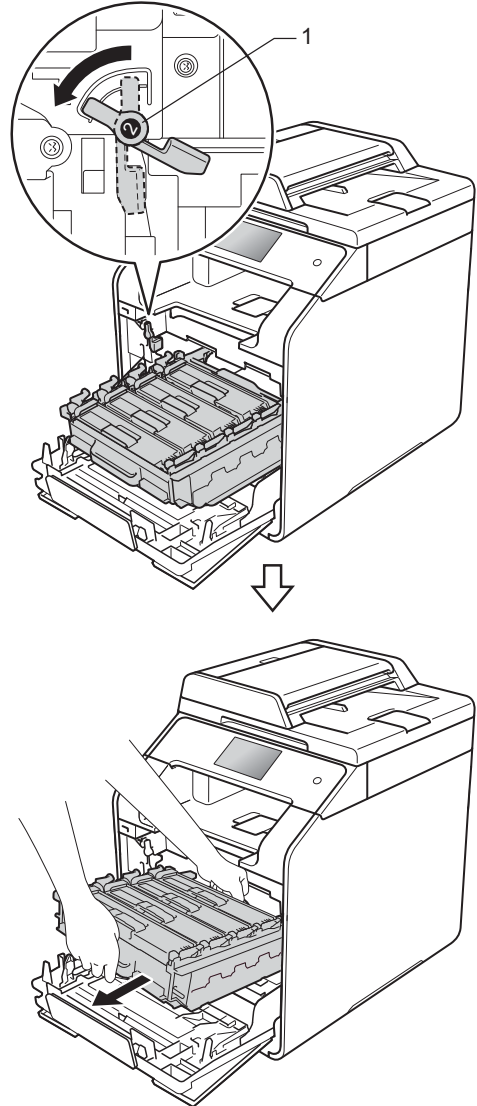
- 1 Maintenez la touche  enfoncée pour mettre l'appareil hors tension.  
2 Appuyez sur le bouton de libération du capot avant, puis ouvrez le capot avant.



- 3 Maintenez la poignée bleue de l'unité tambour. Tirez sur l'unité tambour jusqu'à la butée.

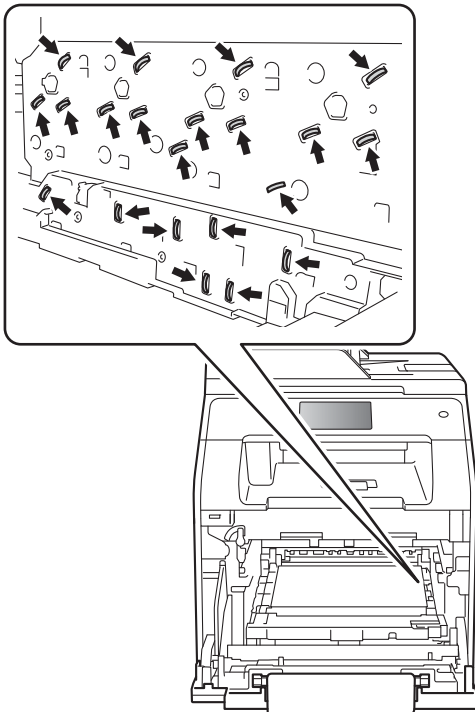


- 4 Tournez dans le sens inverse des aiguilles d'une montre le levier de verrouillage bleu (1) situé à gauche de l'appareil, afin de le placer en position de déverrouillage. Tout en maintenant les poignées bleues de l'unité tambour, soulevez l'avant de l'unité tambour, puis extrayez l'unité de l'appareil.



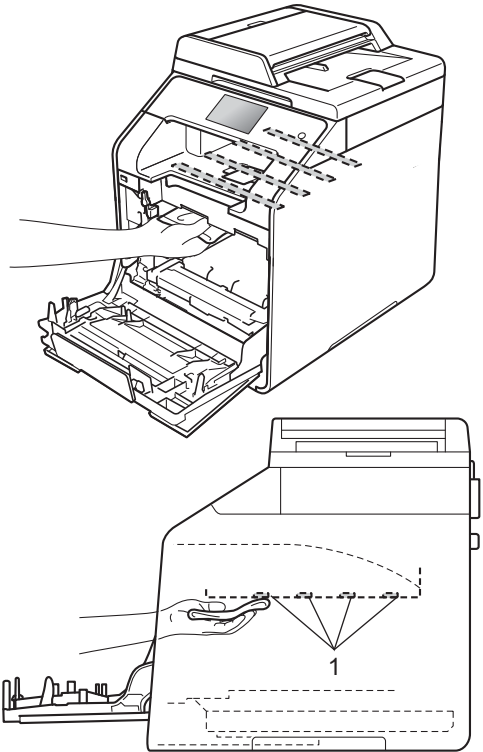
**IMPORTANT**

- Nous vous conseillons de déposer l'unité tambour sur une surface propre et plane recouverte de papier jetable, au cas où vous renverseriez du toner par mégarde.
- Pour éviter que l'électricité statique n'endommage l'appareil, NE touchez PAS les électrodes présentées dans l'illustration.



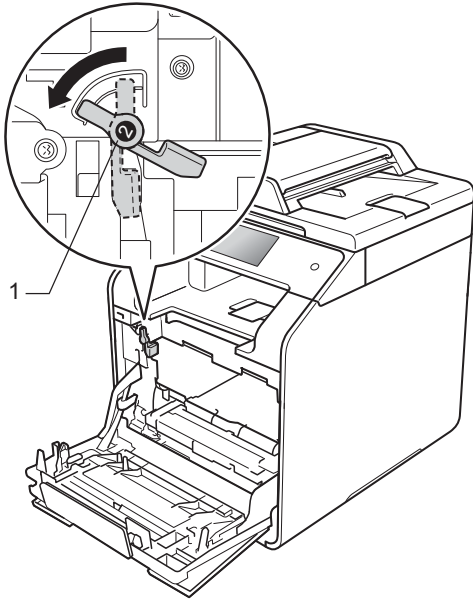
- Lorsque vous transportez l'unité tambour, maintenez-la par ses poignées bleues. NE touchez PAS aux côtés de l'unité tambour.

- 5 Essuyez les quatre fenêtres du scanner (1) avec un chiffon sec non pelucheux.

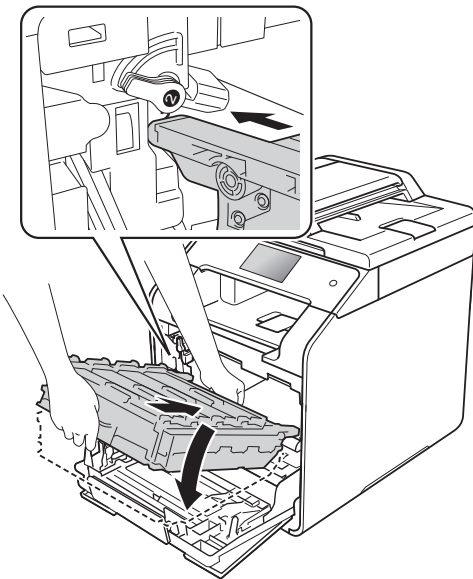


A

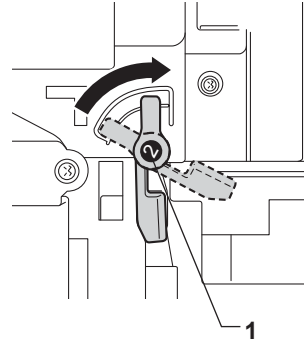
- 6 Assurez-vous que le levier de verrouillage bleu (1) est bien en position de déverrouillage, comme illustré.



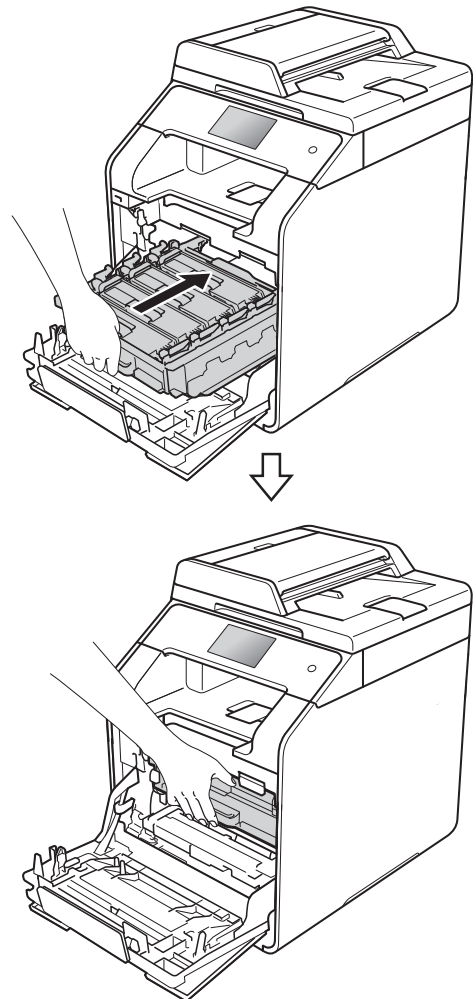
- 7 Insérez délicatement l'unité tambour dans l'appareil jusqu'à ce qu'elle s'arrête au levier de verrouillage bleu.



- 8 Tournez dans le sens des aiguilles d'une montre le levier de verrouillage bleu (1), afin de le placer en position de verrouillage.



- 9 Insérez l'unité tambour jusqu'à la butée.

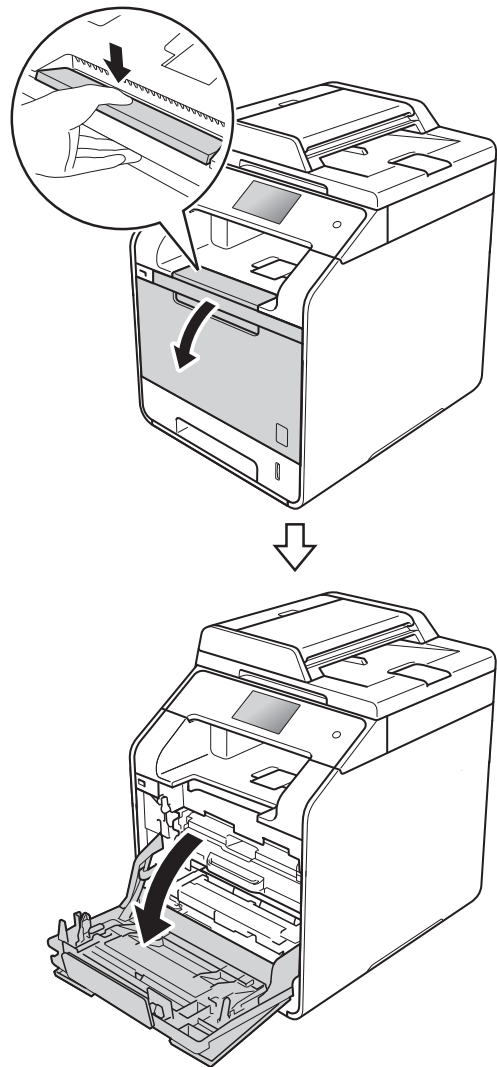


- 10 Fermez le capot avant de l'appareil.
- 11 Mettez l'appareil sous tension.

## Nettoyage des fils corona

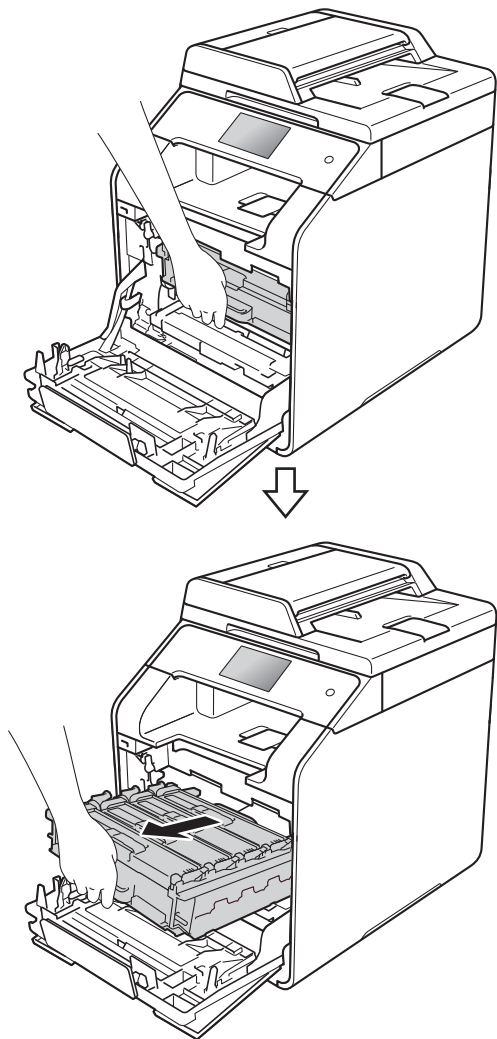
Si vous rencontrez des problèmes de qualité d'impression ou si **Tambour !** apparaît sur l'écran tactile, nettoyez les fils corona comme suit :

- 1 Assurez-vous que l'appareil est sous tension.
- 2 Appuyez sur le bouton de libération du capot avant, puis ouvrez le capot avant.

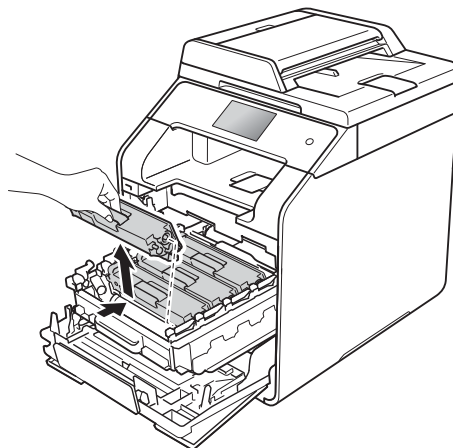


A

- 3 Maintenez la poignée bleue de l'unité tambour. Tirez sur l'unité tambour jusqu'à la butée.



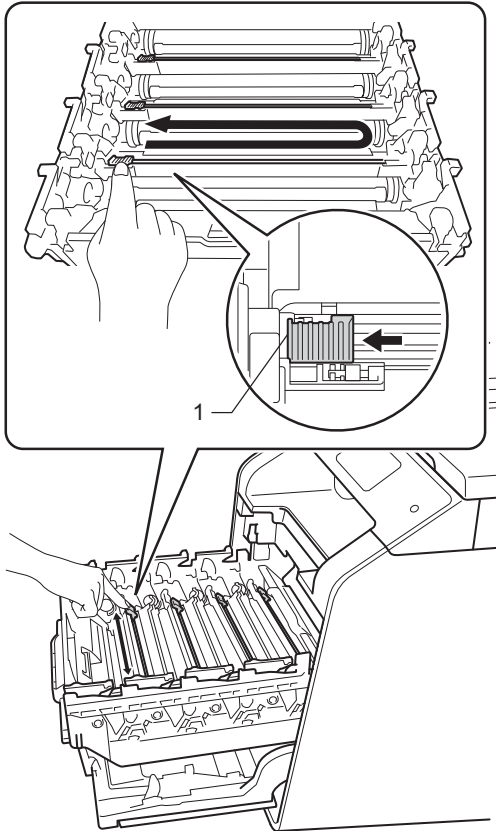
- 4 Maintenez la poignée de la cartouche de toner, puis poussez-la délicatement vers l'appareil afin de la déverrouiller. Ensuite, sortez-la de l'unité tambour. Répétez cette opération pour toutes les cartouches de toner.



### IMPORTANT

- Nous vous recommandons de déposer la cartouche de toner sur un morceau de papier jetable ou de chiffon, au cas où vous renverseriez du toner par mégarde.
- Manipulez la cartouche de toner avec précaution. Si du toner se répand sur vos mains ou vos vêtements, essuyez-le ou nettoyez-le à l'eau froide.

- 5 Nettoyez le fil corona à l'intérieur du tambour en faisant coulisser délicatement la languette bleue de la gauche vers la droite et de la droite vers la gauche plusieurs fois.

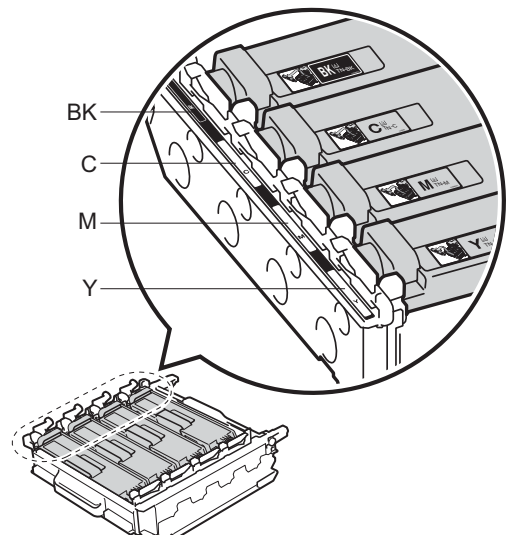
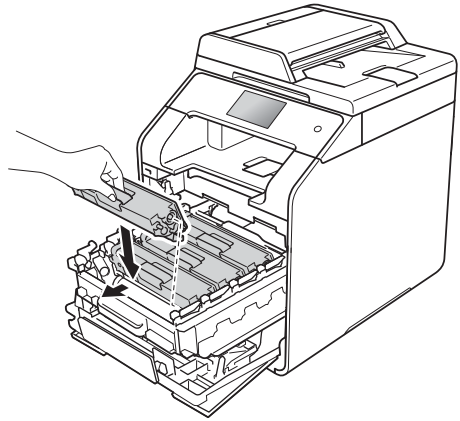


### REMARQUE

N'oubliez pas de ramener la languette dans sa position d'origine (1). Dans le cas contraire, les pages imprimées pourraient présenter une bande verticale.

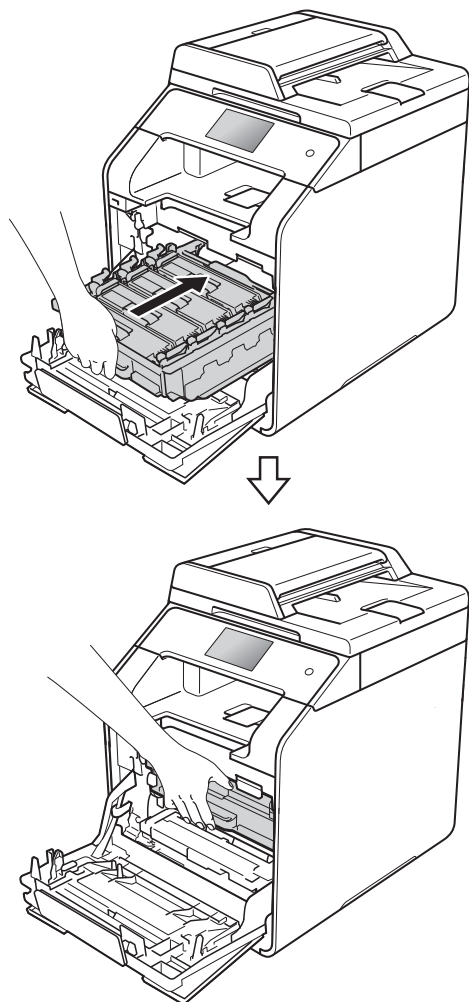
- 6 Répétez l'étape 5 pour nettoyer les trois fils corona restants.

- 7 Maintenez la poignée de la cartouche de toner, insérez la cartouche de toner dans l'unité tambour, puis tirez-la délicatement vers vous jusqu'à ce que vous entendiez le déclic de mise en place. Assurez-vous que la couleur de la cartouche de toner correspond à l'étiquette de couleur apposée sur l'unité tambour. Répétez cette opération pour toutes les cartouches de toner.



BK = Noir, C = Cyan,  
M = Magenta, Y = Jaune




- 8 Insérez l'unité tambour jusqu'à la butée.



- 9 Fermez le capot avant de l'appareil.

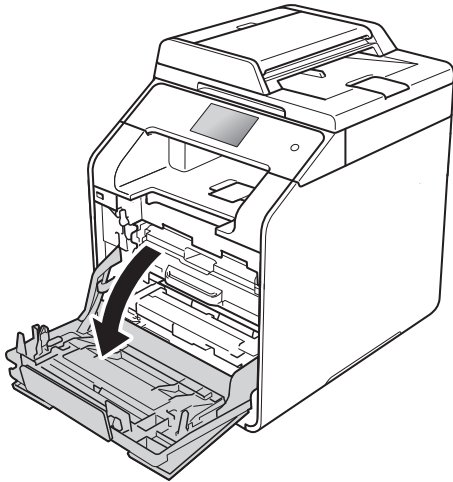
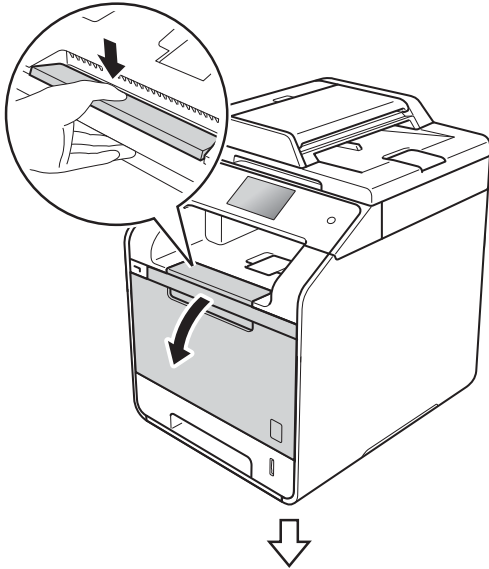
## Nettoyage du tambour

Si votre sortie papier comporte des points à des intervalles de 94 mm, procédez comme suit pour résoudre le problème.

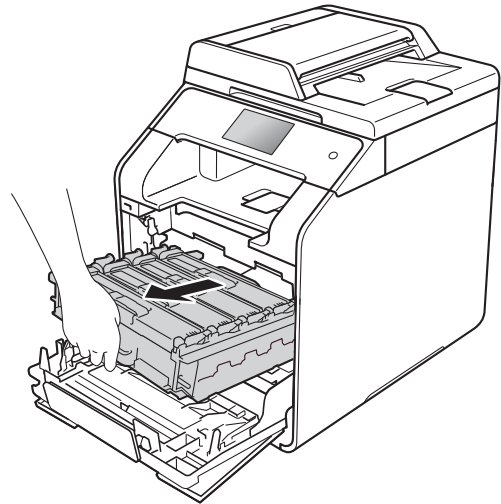
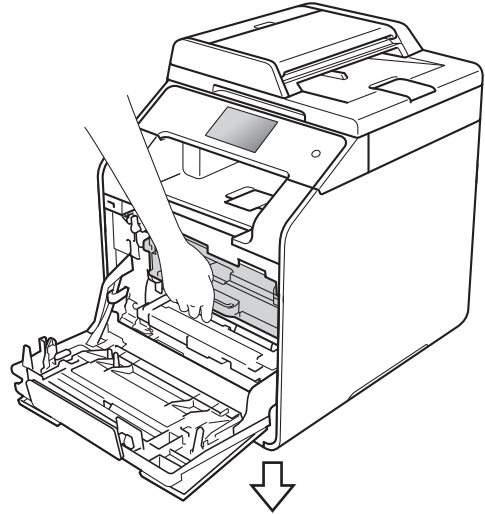
- 1 Vérifiez que l'appareil est en mode Prêt.
- 2 Appuyez sur .
- 3 Appuyez sur Ts paramètres.
- 4 Balayez vers le haut ou vers le bas, ou appuyez sur ▲ ou ▼ pour afficher Impr. rapports.
- 5 Appuyez sur Impr. rapports.
- 6 Balayez vers le haut ou vers le bas, ou appuyez sur ▲ ou ▼ pour afficher Impression points tambour.
- 7 Appuyez sur Impression points tambour.
- 8 L'appareil affiche Appuyez sur [OK]. Appuyez sur OK.
- 9 L'appareil imprime la page de vérification des taches du tambour. Ensuite, appuyez sur .
- 10 Maintenez la touche  enfoncée pour mettre l'appareil hors tension.



- 11 Appuyez sur le bouton de libération du capot avant, puis ouvrez le capot avant.

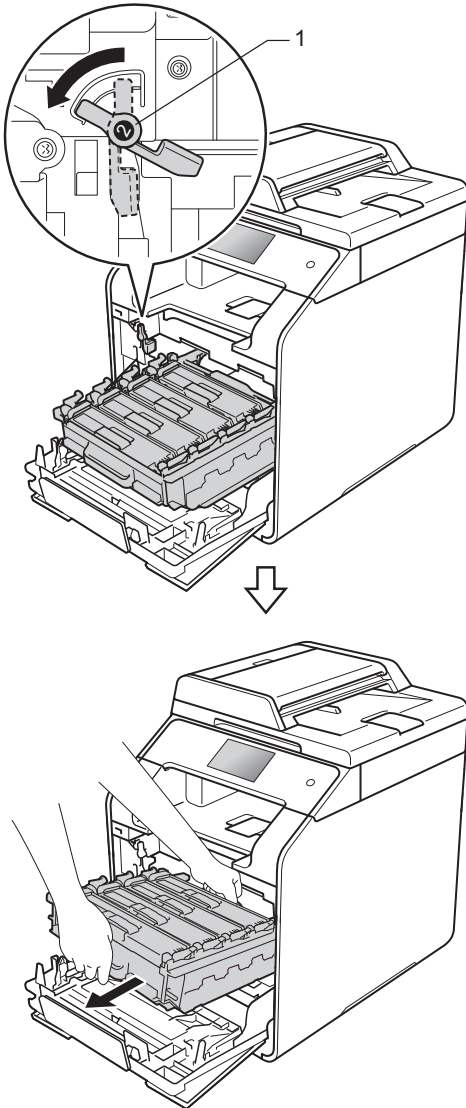


- 12 Maintenez la poignée bleue de l'unité tambour. Tirez sur l'unité tambour jusqu'à la butée.



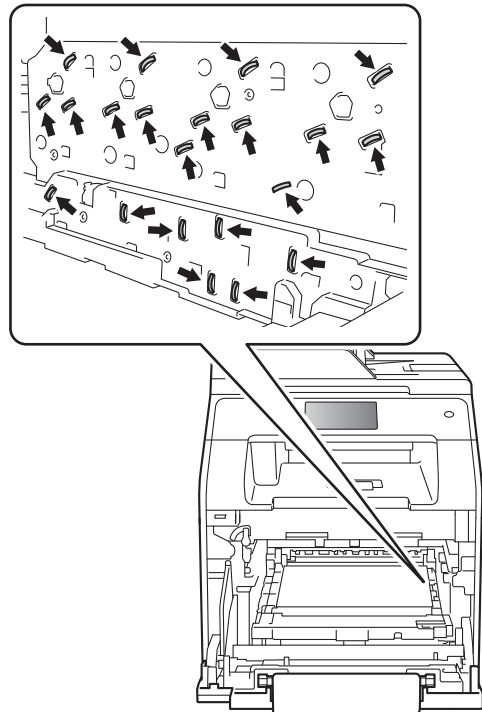
A

- 13 Tournez dans le sens inverse des aiguilles d'une montre le levier de verrouillage bleu (1) situé à gauche de l'appareil, afin de le placer en position de déverrouillage. Tout en maintenant les poignées bleues de l'unité tambour, soulevez l'avant de l'unité tambour, puis extrayez l'unité de l'appareil.



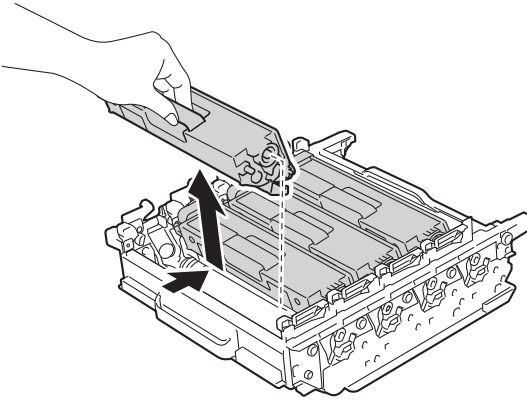
## IMPORTANT

- Nous vous recommandons de déposer l'unité tambour sur un morceau de papier jetable ou de chiffon, au cas où vous renverseriez du toner par mégarde.
- Pour éviter que l'électricité statique n'endommage l'appareil, NE touchez PAS les électrodes présentées dans l'illustration.



- Lorsque vous transportez l'unité tambour, maintenez-la par ses poignées bleues. NE touchez PAS aux côtés de l'unité tambour.

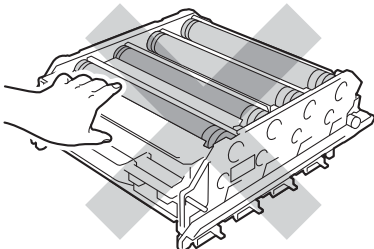
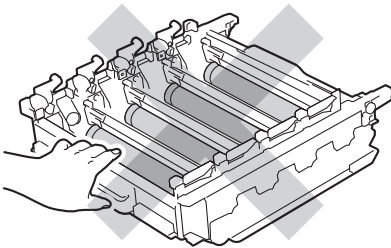
- 14 Maintenez la poignée de la cartouche de toner, puis poussez-la délicatement vers l'avant afin de la déverrouiller. Ensuite, sortez-la de l'unité tambour. Répétez cette opération pour toutes les cartouches de toner.



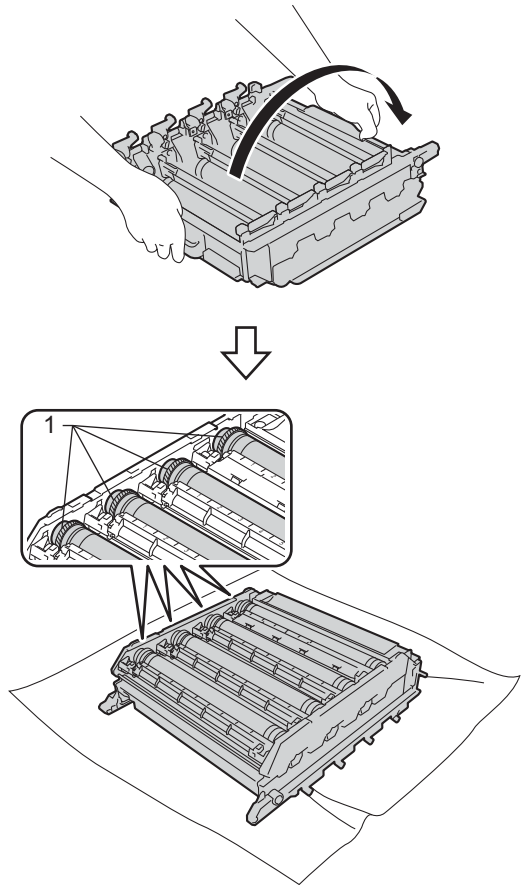
### IMPORTANT

- Manipulez les cartouches de toner avec précaution. Si du toner se répand sur vos mains ou vos vêtements, essuyez-le ou nettoyez-le à l'eau froide.
- Pour éviter les problèmes de qualité d'impression, NE touchez PAS les parties ombrées présentées dans les illustrations.

#### <Unité tambour>

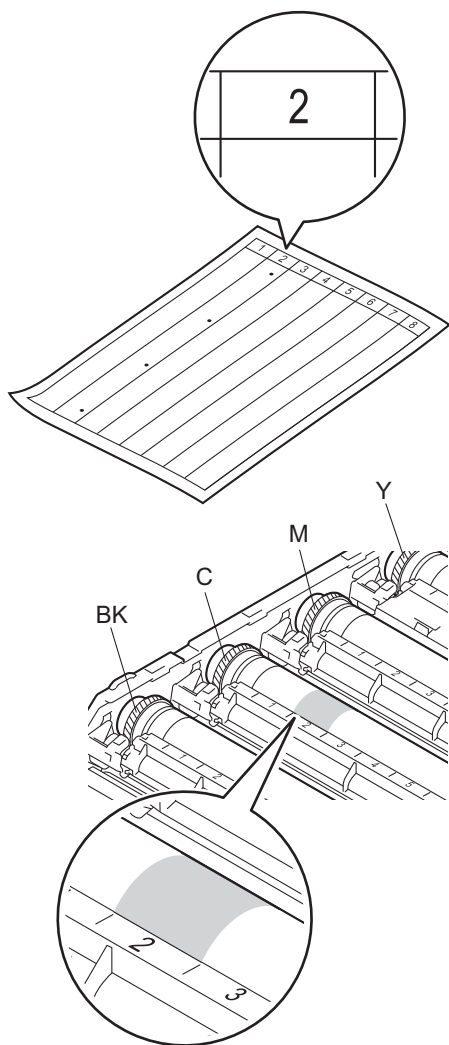


- 15 Retournez l'unité tambour en la maintenant par les poignées bleues. Vérifiez que les engrenages de l'unité tambour (1) se trouvent sur la gauche.

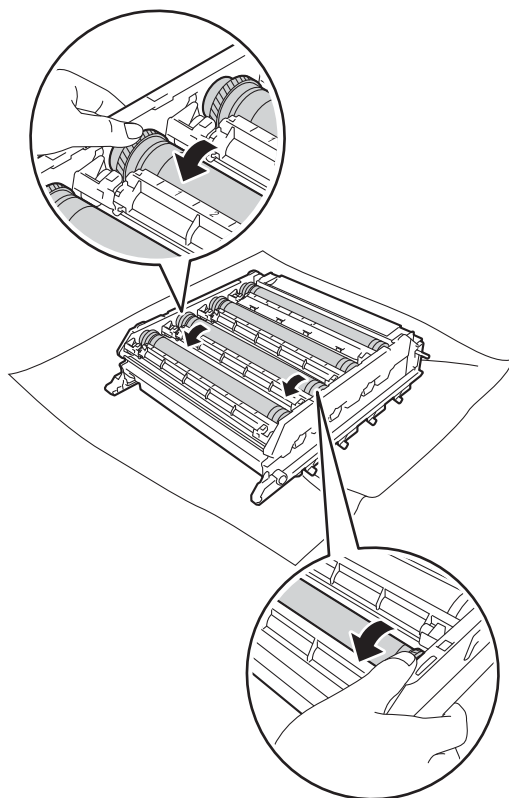


- 16 Utilisez la page de vérification des taches du tambour pour vérifier les problèmes suivants :
- Problème de couleur des taches : la couleur des taches imprimées correspond à la couleur du tambour que vous devez nettoyer.
  - Emplacement des taches : la feuille compte huit colonnes numérotées. Le numéro de la colonne dans lequel figure le point imprimé permet de déterminer la position du point sur le tambour.

- 17 Utilisez les repères numérotés en regard du rouleau de tambour afin de localiser la trace. Par exemple, un point cyan dans la colonne 2 de la page de vérification signifie qu'il existe une trace dans la partie « 2 » du tambour cyan.



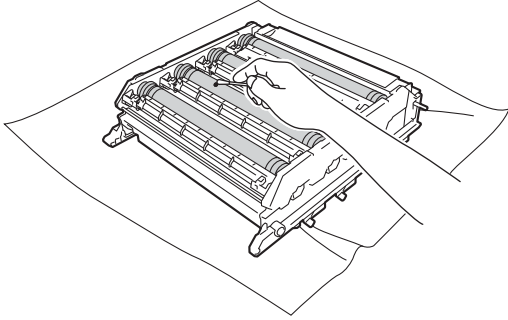
- 18 Une fois le tambour sélectionné, placez vos mains de part et d'autre du tambour, l'une sur la molette l'autre sur le côté, puis faites tourner doucement le tambour vers vous tout en inspectant la surface de la zone suspecte.



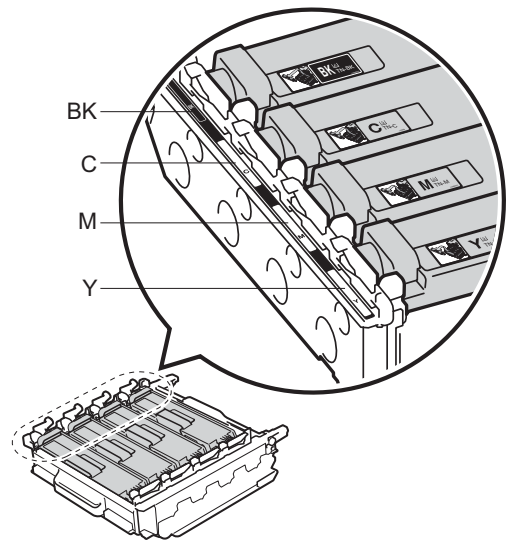
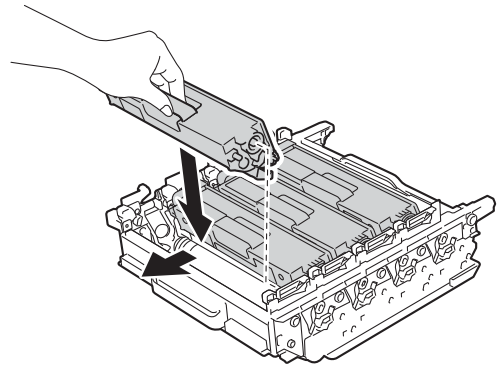
### IMPORTANT

- Pour éviter des problèmes de qualité d'impression, NE touchez PAS la surface de l'unité tambour à mains nues.
- NE nettoyez PAS la surface du tambour photosensible avec un objet pointu ou un liquide quelconque.

- 19 Une fois que vous avez localisé sur le tambour les traces qui correspondent à la page de vérification des taches du tambour, essuyez délicatement la surface de ce dernier à l'aide d'un coton-tige pour éliminer les traces.

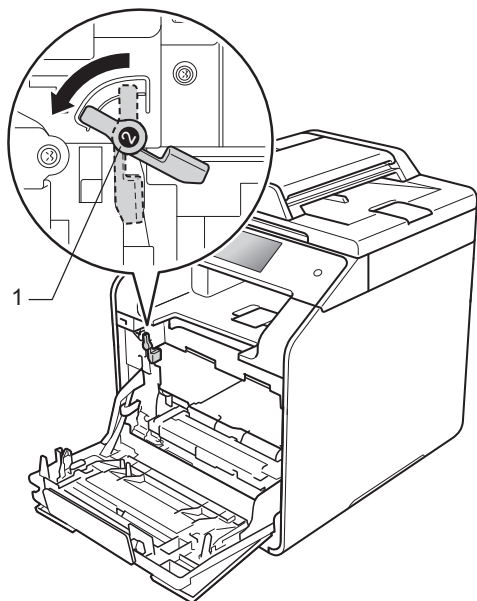


- 20 Maintenez la poignée de la cartouche de toner, insérez la cartouche de toner dans l'unité tambour, puis tirez-la délicatement vers vous jusqu'à ce que vous entendiez le déclic de mise en place. Assurez-vous que la couleur de la cartouche de toner correspond à l'étiquette de couleur apposée sur l'unité tambour. Répétez cette opération pour toutes les cartouches de toner.

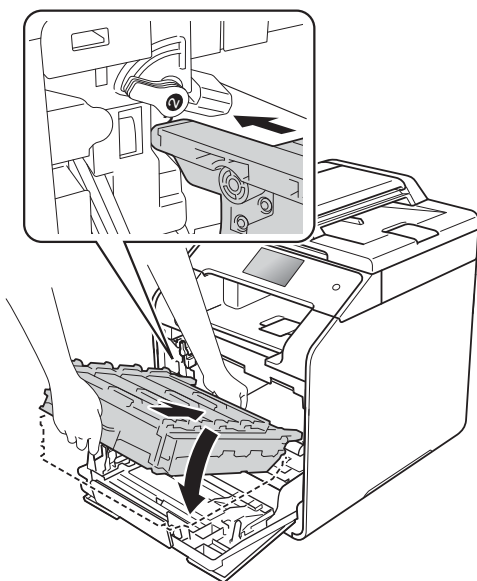


BK = Noir, C = Cyan,  
M = Magenta, Y = Jaune

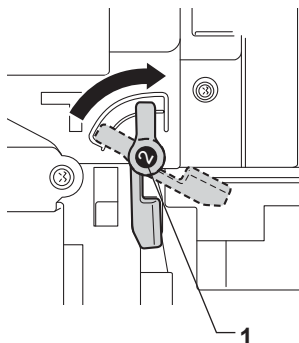
- 21 Assurez-vous que le levier de verrouillage bleu (1) est bien en position de déverrouillage, comme illustré.



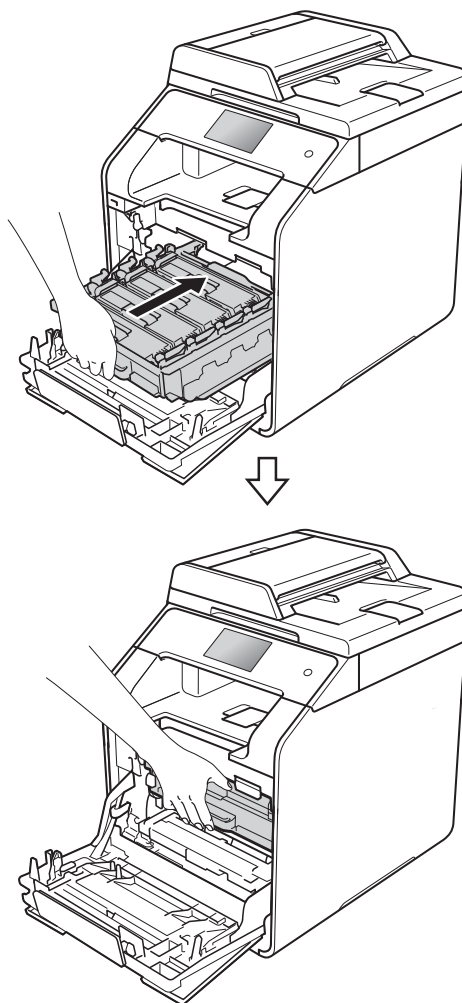
- 22 Insérez délicatement l'unité tambour dans l'appareil jusqu'à ce qu'elle s'arrête au levier de verrouillage bleu.



- 23 Tournez dans le sens des aiguilles d'une montre le levier de verrouillage bleu (1), afin de le placer en position de verrouillage.



- 24 Insérez l'unité tambour jusqu'à la butée.




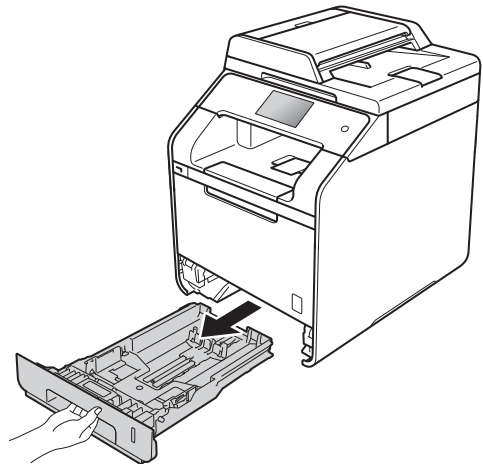
- 25 Fermez le capot avant de l'appareil.
- 26 Mettez l'appareil sous tension et lancez un test d'impression.

## Nettoyage des rouleaux d'entraînement du papier

Le nettoyage régulier du rouleau d'entraînement du papier permet d'éviter les bourrages et de veiller à ce que le papier soit correctement entraîné.

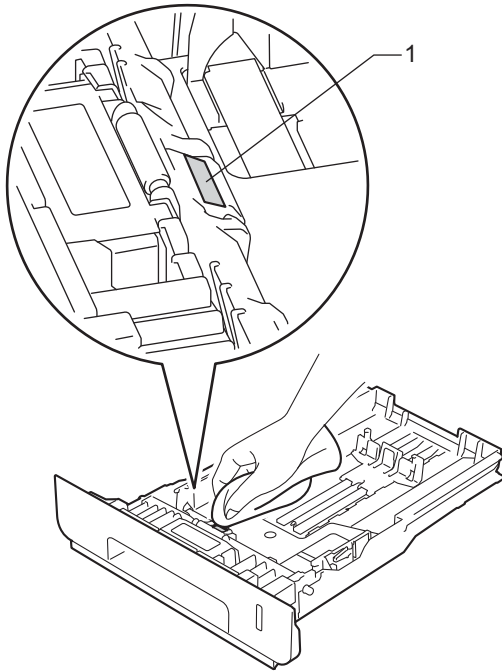
Si vous rencontrez des problèmes d'alimentation du papier, nettoyez les rouleaux d'entraînement comme suit :

- 1 Maintenez la touche  enfoncée pour mettre l'appareil hors tension.
- 2 Retirez complètement le bac à papier de l'appareil.

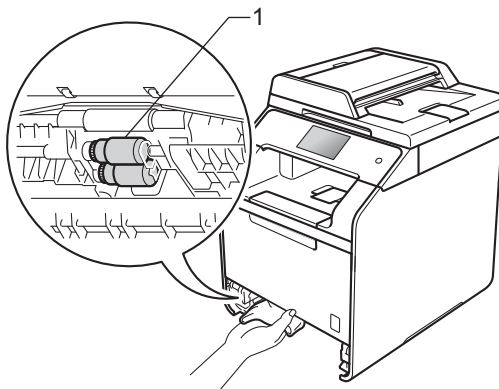


- 3 Si le bac contient du papier, retirez-le.
- 4 Enlevez tout ce qui est coincé dans le bac à papier.

- 5 Essorez un chiffon non pelucheux imprégné d'eau tiède, puis essuyez le tampon séparateur (1) du bac à papier avec le chiffon pour éliminer la poussière.




- 6 Essuyez les deux rouleaux d'entraînement (1) à l'intérieur de l'appareil pour éliminer la poussière.





- 7 Rechargez le papier et remettez fermement le bac à papier dans l'appareil.
- 8 Mettez l'appareil sous tension.

## Étalonnage des couleurs

La densité d'impression de chaque couleur peut varier en fonction de l'environnement (température et humidité) dans lequel se trouve l'appareil. L'étalonnage contribue à améliorer la densité des couleurs.

- 1 Appuyez sur .
- 2 Appuyez sur *Etalonnage*.
- 3 Appuyez sur *Etalonner*.
- 4 Appuyez sur *Oui* pour confirmer.
- 5 L'appareil affiche *Terminé*.
- 6 Appuyez sur .

Vous pouvez rétablir les paramètres d'étalonnage d'usine.

- 1 Appuyez sur .
- 2 Appuyez sur *Etalonnage*.
- 3 Appuyez sur *Init..*
- 4 Appuyez sur *Oui* pour confirmer.
- 5 L'appareil affiche *Terminé*.
- 6 Appuyez sur .



## REMARQUE

- Si un message d'erreur s'affiche, appuyez sur **OK** et réessayez.

(Pour plus d'informations, voir *Messages d'erreur et de maintenance* >> page 99.)

- Si vous utilisez le pilote d'imprimante Windows®, le pilote obtient automatiquement les données d'étalonnage si les option **Utiliser les données de calibration** et **Obtenir automatiquement les données du périphérique** sont sélectionnées. Ces paramètres sont activés par défaut. (>> Logiciel et guide d'utilisateur réseau).
- Si vous utilisez le pilote d'imprimante Macintosh, vous devez exécuter l'étalonnage au moyen de Status Monitor. Ouvrez Status Monitor, puis sélectionnez **Calibration couleur** dans le menu **Contrôle** (>> Logiciel et guide d'utilisateur réseau).



## Enregistrement des couleurs

Si des zones de couleur pleine ou des images présentent des stries cyan, magenta ou jaunes, vous pouvez utiliser la fonction d'enregistrement automatique pour corriger le problème.

- 1 Appuyez sur .
- 2 Appuyez sur **Enregistrement**.
- 3 Appuyez sur **Oui** pour confirmer.
- 4 L'appareil affiche **Terminé**.
- 5 Appuyez sur .

## Correction automatique

Vous pouvez définir la correction automatique des couleurs (étalonnage et enregistrement des couleurs). Le paramètre par défaut est **Oui**. Le processus de correction des couleurs consomme une certaine quantité de toner.

- 1 Appuyez sur .
- 2 Appuyez sur **Ts paramètres**.
- 3 Appuyez sur **Imprimante**.
- 4 Balayez vers le haut ou vers le bas, ou appuyez sur **▲** ou **▼** pour afficher **Correction couleurs**.
- 5 Appuyez sur **Correction couleurs**.
- 6 Appuyez sur **Correction auto**.
- 7 Appuyez sur **Oui** ou sur **Non**.
- 8 Appuyez sur .

Si vous pensez que votre appareil présente un problème, consultez les différents points ci-dessous et suivez les conseils de dépistage des pannes.

Vous pouvez éliminer la plupart des problèmes vous-même. Si vous avez besoin d'une aide supplémentaire, consultez les questions fréquemment posées et les conseils de dépannage les plus récents du Brother Solutions Center.

Visitez le site <http://solutions.brother.com/>.

## Identification du problème

Vérifiez d'abord les points suivants :

- Le cordon d'alimentation de l'appareil est correctement branché et l'appareil est en marche. Si l'appareil ne se met pas sous tension après le raccordement du cordon d'alimentation, consultez *Autres difficultés* >> page 123.
- Toutes les pièces de protection ont été retirées.
- Le papier est correctement inséré dans le bac à papier.
- Les câbles d'interface sont correctement branchés sur l'appareil et l'ordinateur, ou la connexion sans fil est configurée à la fois sur l'appareil et sur l'ordinateur.
- Messages sur l'écran tactile  
(Voir *Messages d'erreur et de maintenance* >> page 99.)

Si vous ne parvenez pas à résoudre votre problème au moyen des contrôles ci-dessus, veuillez identifier le problème et vous rendre à la page indiquée ci-dessous.

Problèmes de manipulation du papier et d'impression :

- *Difficultés liées à l'impression* >> page 119
- *Difficultés liées à la manipulation du papier* >> page 120

Problèmes de copie :

- *Difficultés lors de la copie* >> page 121

Problèmes de numérisation :

- *Difficultés liées à la numérisation* >> page 121

Problèmes de logiciel et de réseau :

- *Difficultés liées au logiciel* >> page 122
- *Difficultés liées au réseau* >> page 122

## Messages d'erreur et de maintenance

Comme sur tout produit bureautique sophistiqué, des erreurs peuvent se produire et il peut être nécessaire de remplacer les fournitures. Dans ce cas, l'appareil identifie l'erreur ou l'opération de maintenance de routine requise et affiche le message approprié. Les messages d'erreur et de maintenance les plus fréquents sont répertoriés dans le tableau.


Vous pouvez corriger la plupart des erreurs et résoudre les messages de maintenance de routine vous-même. Si vous avez besoin d'aide, consultez les questions fréquemment posées et les conseils de dépannage indiqués dans le Brother Solutions Center :



Visitez le site <http://solutions.brother.com/>.



### REMARQUE



Les termes employés sur l'écran tactile sont les suivants.



- Bac universel : bac MU
- Bac à papier standard : Bac1
- Bac inférieur en option : Bac2


Message d'erreur	Cause	Action
Arrêt tambour	Il est temps de remplacer le tambour.	Remplacez l'unité tambour (voir <i>Remplacement de l'unité tambour</i> >> page 60).
Auto-diagnostic	La température de l'unité de fusion n'atteint pas une température spécifiée dans le temps spécifié. L'unité de fusion est trop chaude.	Maintenez la touche  enfoncée pour mettre l'appareil hors tension, attendez quelques secondes, puis remettez-le sous tension. Laissez l'appareil en veille pendant 15 minutes tout en le maintenant sous tension.
Bourrage arrière	Le papier est coincé à l'arrière de l'appareil.	Voir <i>Le papier est coincé à l'arrière de l'appareil</i> >> page 112.
Bourrage bac MU	Le papier est coincé dans le bac universel de l'appareil.	Voir <i>Le papier est coincé dans le bac universel</i> >> page 110.
Bourrage bac1 Bourrage bac2	Le papier est coincé dans le bac à papier de l'appareil.	Voir <i>Le papier est coincé dans le bac 1 ou dans le bac 2</i> >> page 111.
Bourrage interne	Le papier est coincé à l'intérieur de l'appareil.	Voir <i>Le papier est coincé à l'intérieur de l'appareil</i> >> page 114.
Bourrage recto-verso	Le papier est coincé sous le bac à papier ou l'unité de fusion.	Voir <i>Le papier est coincé sous le bac à papier</i> >> page 117.

Message d'erreur	Cause	Action
Capot ouvert	Le capot avant n'est pas complètement fermé.	Fermez le capot avant de l'appareil.
	La capot de l'unité de fusion n'est pas complètement fermé ou du papier était coincé à l'arrière de l'appareil lorsque vous l'avez mis sous tension.	<ul style="list-style-type: none"> <li>■ Fermez le capot de l'unité de fusion qui se trouve à l'intérieur du capot arrière de l'appareil.</li> <li>■ Vérifiez que du papier n'est pas coincé derrière le capot de l'unité de fusion à l'arrière de l'appareil, puis fermez-le et appuyez sur <b>Marche</b> (voir <i>Le papier est coincé à l'arrière de l'appareil</i> &gt;&gt; page 112).</li> </ul>
	Le capot du chargeur n'est pas complètement fermé.	Fermez le capot du chargeur de l'appareil.
	Le capot du chargeur est ouvert lors du chargement d'un document.	Fermez le capot du chargeur de l'appareil, puis appuyez sur  .
Condensation	Parmi les causes possibles de cette erreur figure la condensation, susceptible de se former à l'intérieur de l'appareil après un changement de température ambiante.	Laissez l'appareil sous tension. Patientez 30 minutes en laissant le capot avant complètement ouvert. Ensuite, mettez l'appareil hors tension, puis fermez le capot. Remettez l'appareil sous tension.
DIMM Error	<ul style="list-style-type: none"> <li>■ La barrette DIMM n'est pas installée correctement.</li> <li>■ La barrette DIMM est cassée.</li> <li>■ La barrette DIMM ne répond pas aux spécifications requises.</li> </ul>	<ul style="list-style-type: none"> <li>■ Mettez l'appareil hors tension, puis débranchez le cordon d'alimentation. Retirez la barrette DIMM. (&gt;&gt; Guide de l'utilisateur avancé)</li> <li>■ Vérifiez que la barrette DIMM répond aux spécifications requises. (&gt;&gt; Guide de l'utilisateur avancé)</li> <li>■ Réinstallez la barrette DIMM correctement. Patientez quelques secondes, branchez le cordon d'alimentation, puis remettez l'appareil sous tension.</li> <li>■ Si ce message d'erreur réapparaît, remplacez la barrette DIMM par une neuve. (&gt;&gt; Guide de l'utilisateur avancé)</li> </ul>
Données impression pleines	La mémoire de l'appareil est pleine.	<ul style="list-style-type: none"> <li>■ Appuyez sur , puis supprimez les tâches d'impression sécurisée précédemment enregistrées.</li> <li>■ Ajoutez de la mémoire en option (&gt;&gt; Guide de l'utilisateur avancé).</li> </ul>

Message d'erreur	Cause	Action
Echec de l'enregistrement.	Échec de l'enregistrement.	<p>Appuyez sur <b>OK</b>, puis réessayez.</p> <ul style="list-style-type: none"> <li>■ Maintenez la touche  enfoncée pour mettre l'appareil hors tension. Patientez quelques secondes, puis remettez-le sous tension. Effectuez l'enregistrement automatique des couleurs à l'aide de l'écran tactile (voir <i>Enregistrement des couleurs</i> &gt;&gt; page 97).</li> <li>■ Introduisez une nouvelle courroie (voir <i>Remplacement de la courroie</i> &gt;&gt; page 66).</li> <li>■ Si le problème persiste, appelez contactez le service clientèle de Brother.</li> </ul>
Echec de l'étalonnage.	Échec de l'étalonnage.	<p>Appuyez sur <b>OK</b>, puis réessayez.</p> <ul style="list-style-type: none"> <li>■ Maintenez la touche  enfoncée pour mettre l'appareil hors tension. Patientez quelques secondes, puis remettez l'appareil sous tension. Réexécutez l'étalonnage des couleurs à l'aide de l'écran tactile ou du pilote d'imprimante (voir <i>Étalonnage des couleurs</i> &gt;&gt; page 96).</li> <li>■ Introduisez une nouvelle courroie (voir <i>Remplacement de la courroie</i> &gt;&gt; page 66).</li> <li>■ Si le problème persiste, contactez le service clientèle Brother ou votre revendeur Brother local.</li> </ul>
Échec initialisé. écran tactile	Vous avez appuyé sur l'écran tactile avant la fin de l'initialisation à la mise sous tension.	Vérifiez que rien ne touche ou ne repose sur l'écran tactile.
	Des particules peuvent adhérer entre la partie inférieure de l'écran tactile et son châssis.	Insérez une feuille de papier rigide entre la partie inférieure de l'écran tactile et son châssis, puis effectuez un mouvement de va et vient pour extraire les particules.
Erreur accès journal	L'appareil n'a pas pu accéder au fichier journal d'impression sur le serveur.	<p>Contactez votre administrateur pour qu'il vérifie les paramètres de Stocker le journal d'impression sur le réseau.</p> <p>Pour plus d'informations, &gt;&gt; Logiciel et guide d'utilisateur réseau.</p>
Erreur bac2	Le bac inférieur en option n'est pas installé correctement.	Réinstallez le bac inférieur en option.



Message d'erreur	Cause	Action
Erreur cartouche	La cartouche de toner n'est pas installée correctement.	Sortez l'unité tambour, extrayez la cartouche de toner de la couleur indiquée sur l'écran tactile, puis remettez-la dans l'unité tambour. Réinstallez l'unité tambour dans l'appareil.  Si le problème persiste, contactez le service clientèle Brother ou votre revendeur Brother local.
Erreur d'accès	Le périphérique a été retiré de l'interface USB directe pendant le traitement des données.	Appuyez sur  . Rebranchez le périphérique et essayez d'imprimer avec la fonction Impression directe.
Erreur de format recto-verso	Le format de papier défini dans le pilote d'imprimante et dans le menu de l'écran tactile n'est pas compatible avec l'impression recto verso automatique.	Appuyez sur  . Choisissez un format de papier pris en charge par l'impression recto verso.  Le format de papier que vous pouvez utiliser pour l'impression recto verso automatique est A4.
	Le papier chargé dans le bac ne possède pas le format correct et n'est pas compatible avec l'impression recto verso automatique.	Chargez le format de papier correct dans le bac et définissez le format de papier inséré dans le bac (voir <i>Format du papier</i> >> page 29).  Le format de papier que vous pouvez utiliser pour l'impression recto verso automatique est A4.
Erreur de taille	Le format de papier défini dans le pilote d'imprimante n'est pas pris en charge par le bac défini.	Choisissez un format de papier pris en charge par chaque bac (voir <i>Type et format de papier</i> >> page 31.)
Erreur toner	Une ou plusieurs cartouches de toner ne sont pas installées correctement.	Extrayez l'unité tambour. Retirez toutes les cartouches de toner, puis réinsérez-les dans l'unité tambour.
Fin collecteur	Le bac de récupération du toner usagé est en fin de vie.	Achetez un bac de récupération du toner usagé en prévision du message Remplacement bac récup. toner usagé.
Fin prochaine courroie.	La courroie arrive en fin de vie.	Achetez une courroie neuve en prévision du message Remplacer la courroie.
Fin prochaine tambour	L'unité tambour arrive en fin de vie.	Commandez une nouvelle unité tambour avant que le message Remplacer le tambour ne s'affiche.
HUB non pris en charge	Un concentrateur USB est raccordé à l'interface USB directe.	Débranchez le concentrateur USB de l'interface USB directe.

Message d'erreur	Cause	Action
Impression impossible XX	L'appareil présente un problème mécanique.	<p>Exécutez l'une des actions suivantes :</p> <ul style="list-style-type: none"> <li>■ Maintenez la touche  enfoncée pour mettre l'appareil hors tension, attendez quelques minutes, puis remettez-le sous tension.</li> <li>■ Si le problème persiste, contactez le service clientèle Brother pour obtenir de l'assistance.</li> </ul>
Limite dépassée	Le nombre de pages que vous êtes autorisé à imprimer est dépassé. Le travail d'impression sera annulé.	Contactez votre administrateur pour qu'il vérifie les paramètres de Secure Function Lock.
Mémoire saturée	La mémoire de l'appareil est pleine.	<p><b>Copie en cours</b></p> <p>Exécutez l'une des actions suivantes :</p> <ul style="list-style-type: none"> <li>■ Appuyez sur <code>Impression partielle</code> ou <code>Quitter</code> pour copier les pages numérisées.</li> <li>■ Appuyez sur , attendez que les opérations en cours se terminent, puis essayez à nouveau.</li> <li>■ Ajoutez de la mémoire en option (►► Guide de l'utilisateur avancé).</li> </ul> <p><b>Opération d'impression en cours</b></p> <p>Exécutez l'une des actions suivantes :</p> <ul style="list-style-type: none"> <li>■ Réduisez la résolution d'impression. (►► Logiciel et guide d'utilisateur réseau).</li> <li>■ Ajoutez de la mémoire en option (►► Guide de l'utilisateur avancé).</li> </ul>
Papier court	Le papier inséré dans le bac est trop court pour que l'appareil puisse l'éjecter dans le bac de sortie face imprimée dessous.	Ouvrez le capot arrière (bac de sortie face imprimée dessus) pour permettre aux pages imprimées de sortir par le bac de sortie face imprimée dessus. Retirez les pages imprimées, puis appuyez sur <code>Réessayer</code> .
Papier de petit format	Le format de papier spécifié dans le pilote d'imprimante est trop petit pour que l'appareil l'éjecte dans le bac de sortie face imprimée dessous.	Ouvrez le capot arrière (bac de sortie arrière) pour permettre aux pages imprimées de sortir face imprimée dessus, puis appuyez sur <code>Réessayer</code> .
Pas d'autorisation	L'impression de documents couleur est limitée par Secure Function Lock. Le travail d'impression sera annulé.	Contactez votre administrateur pour qu'il vérifie les paramètres de Secure Function Lock.

Message d'erreur	Cause	Action
Pas de bac	Le bac à papier indiqué sur l'écran tactile est absent ou mal installé.	Réinstallez le bac à papier indiqué sur l'écran tactile.
Pas de bac de récup. toner usagé	Le bac de récupération du toner usagé n'est pas installé correctement.	Réinstallez le bac de récupération du toner usagé (voir <i>Remplacement du bac de récupération du toner usagé</i> >> page 71).
Pas de courroie	La courroie n'est pas installée correctement.	Réinstallez la courroie (voir <i>Remplacement de la courroie</i> >> page 66).
Pas de papier	L'appareil n'a plus de papier dans le bac à papier ou le papier est mal chargé dans le bac à papier.	Exécutez l'une des actions suivantes : <ul style="list-style-type: none"> <li>■ Chargez du papier dans le bac à papier. Vérifiez que les guide-papier sont réglés sur le format correct.</li> <li>■ Retirez le papier et rechargez-le. Vérifiez que les guide-papier sont réglés sur le format correct.</li> <li>■ Si le problème n'est pas résolu, il se peut que le rouleau d'entraînement du papier nécessite un nettoyage. Nettoyez le rouleau d'entraînement du papier (Voir <i>Nettoyage des rouleaux d'entraînement du papier</i> &gt;&gt; page 95)</li> </ul>
Pas de tambour	L'unité tambour n'est pas installée correctement.	Réinstallez l'unité tambour (voir <i>Remplacement de l'unité tambour</i> >> page 60).
Pas de toner	La cartouche de toner de la couleur indiquée sur l'écran tactile n'est pas installée correctement.	Retirez l'unité tambour, extrayez-en la cartouche de toner de la couleur indiquée sur l'écran tactile, puis réinstallez les cartouches de toner dans l'unité tambour. Réinstallez l'unité tambour dans l'appareil. Si le problème persiste, remplacez la cartouche de toner (voir <i>Remplacement des cartouches de toner</i> >> page 54).
Périph inutilis.	Un périphérique USB ou une mémoire flash USB qui n'est pas pris en charge, ou qui est crypté, a été connecté à l'interface USB directe.	Débranchez le périphérique de l'interface USB directe (consultez les caractéristiques techniques des mémoires flash USB prises en charge à la section <i>Impression à partir d'une mémoire flash USB ou d'un appareil photo numérique prenant en charge le stockage de masse</i> >> page 40).
Périph inutilis. Retirez le périphérique. Mettez l'appareil hors tension, puis sous tension.	Un périphérique USB défectueux ou à forte consommation d'énergie a été connecté à l'interface USB directe.	Débranchez le périphérique de l'interface USB directe. Maintenez la touche  enfoncée pour mettre l'appareil hors tension, puis remettez-le sous tension.



Message d'erreur	Cause	Action
Protégé en écriture USB	L'interrupteur de protection de la mémoire flash USB est réglé sur Marche.	Mettez l'interrupteur de protection de la mémoire flash USB sur Arrêt.
Recto-verso désactivé	Le capot arrière de l'appareil n'est pas complètement fermé.	Fermez le capot arrière de l'appareil jusqu'à ce qu'il se verrouille en position fermée.
Recto-verso désactivé Rech. papier, puis app. sur [Réessayer].	Le format du papier chargé dans le bac correspond bien au format sélectionné à partir du panneau de commande ou du pilote d'impression ; pourtant, l'appareil s'est arrêté d'imprimer lorsqu'il a détecté dans le bac un format de papier différent et supplémentaire.	Veillez à ce que le bac ne comporte que du papier du format sélectionné à partir du panneau de commande ou du pilote d'imprimante, puis appuyez sur <i>Marche clr</i> ou <i>Marche mono</i> .
	Le bac à papier a été extrait avant que l'appareil ne termine l'impression sur les deux faces du papier.	Réinstallez le bac à papier, puis appuyez sur <i>Marche clr</i> ou <i>Marche mono</i> .
Refroidissement en cours Patientez quelques instants.	La température du tambour ou de la cartouche de toner est trop chaude. L'appareil interrompt son travail d'impression en cours et bascule en mode de refroidissement. En mode de refroidissement, vous entendez le ventilateur tourner et les messages <i>Refroidissement en cours et Patientez quelques instants.</i> s'affichent sur l'écran tactile.	Vérifiez que vous entendez le ventilateur tourner dans l'appareil et que la sortie d'air n'est pas obstruée.  Si le ventilateur tourne, dégagez la sortie d'air et laissez l'appareil sous tension sans l'utiliser pendant plusieurs minutes.  Si le ventilateur ne tourne pas, déconnectez l'appareil de la source d'alimentation pendant plusieurs minutes, puis reconnectez-le.
Refus d'accès	La fonction que vous souhaitez utiliser est limitée par Secure Function Lock.	Contactez votre administrateur pour qu'il vérifie les paramètres de Secure Function Lock.
Remplacemt bac récup. toner usagé	Il est temps de remplacer le bac de récupération du toner usagé.	Remplacez le bac de récupération du toner usagé (voir <i>Remplacement du bac de récupération du toner usagé</i> >> page 71).
Remplacer la courroie	Il est temps de remplacer la courroie.	Remplacez la courroie (voir <i>Remplacement de la courroie</i> >> page 66).
Remplacer laser	Il est temps de remplacer l'unité laser.	Contactez le service clientèle de Brother ou votre revendeur Brother local pour remplacer l'unité laser.

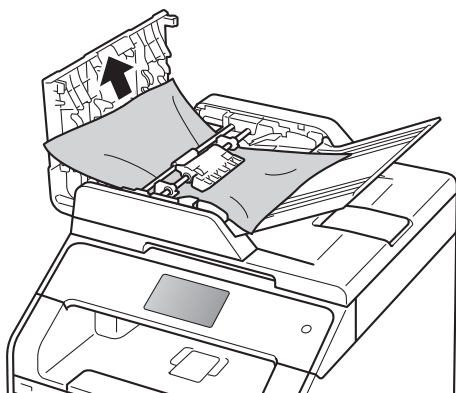
Message d'erreur	Cause	Action
Remplacer le tambour	Il est temps de remplacer le tambour.	Remplacez l'unité tambour (voir <i>Remplacement de l'unité tambour</i> >> page 59).
	Le compteur du tambour n'a pas été remis à zéro lors de l'installation d'un tambour neuf.	Remettez à zéro le compteur de l'unité tambour, en suivant les instructions fournies avec la nouvelle unité tambour.
Remplacer toner <sup>1</sup> <sup>1</sup> L'écran tactile affiche la couleur de la cartouche de toner à remplacer. BK=Noir, C=Cyan, M=Magenta, Y=Jaune	La cartouche de toner est en fin de vie. L'appareil va arrêter toutes les opérations d'impression.	Remplacez la cartouche de toner correspondant à la couleur indiquée sur l'écran tactile (voir <i>Remplacement des cartouches de toner</i> >> page 54).
Remplacez le four	Il est temps de remplacer l'unité de fusion.	Contactez le service clientèle de Brother ou votre revendeur Brother local pour remplacer l'unité de fusion.
Remplacez le kitMU PF Rpl. Kit PF 1 Remplac. PF Kit2	Il est temps de remplacer le kit d'alimentation du papier.	Contactez le service clientèle de Brother ou votre revendeur Brother local pour remplacer le kit d'alimentation du papier.
Renommer fichier	Un fichier portant un nom identique à celui du fichier que vous essayez de sauvegarder est déjà présent sur la mémoire flash USB.	Attribuez un autre nom au fichier figurant sur la mémoire flash USB ou au fichier que vous essayez de sauvegarder.
Scan impossible	Le document est trop long pour une numérisation recto verso.	Appuyez sur  . Utilisez le format de papier approprié pour une numérisation recto verso (voir <i>Support d'impression</i> >> page 184).
	L'appareil présente un problème mécanique.	<ul style="list-style-type: none"> <li>■ Maintenez la touche  enfoncée pour mettre l'appareil hors tension, puis remettez-le sous tension.</li> <li>■ Si le problème persiste, contactez le service clientèle Brother pour obtenir de l'assistance.</li> </ul>
Taille erronée	Le format du papier dans le bac est incorrect.	Exécutez l'une des actions suivantes : <ul style="list-style-type: none"> <li>■ Chargez dans le bac du papier de même format que celui qui est sélectionné dans le pilote d'imprimante, puis appuyez sur Marche.</li> <li>■ Dans le pilote d'imprimante, sélectionnez le format de papier que vous avez chargé dans le bac à papier indiqué.</li> </ul>

Message d'erreur	Cause	Action
Tambour !	Les fils corona de l'unité tambour doivent être nettoyés.	Nettoyez les quatre fils corona situés à l'intérieur de l'unité tambour en faisant coulisser la languette bleue (voir <i>Nettoyage des fils corona</i> ►► page 85).
	L'unité tambour n'est pas installée correctement.	Retirez l'unité tambour, extrayez les cartouches de toner de l'unité tambour, puis réinstallez les cartouches de toner dans l'unité tambour. Réinstallez l'unité tambour dans l'appareil.
Toner bas : X <sup>1</sup> <sup>1</sup> (X) indique la couleur de la cartouche de toner qui arrive en fin de vie. BK=Noir, C=Cyan, M=Magenta, Y=Jaune	Si le message <i>Toner bas</i> s'affiche sur l'écran tactile, vous pouvez toujours imprimer, mais l'appareil vous indique que la cartouche de toner arrive en fin de vie.	Commandez dès maintenant une cartouche de toner neuve de la couleur indiquée sur l'écran tactile afin de disposer d'une cartouche de toner de remplacement lors de l'affichage du message <i>Remplacer toner</i> sur l'écran tactile.
Trop de fichiers	La mémoire flash USB contient trop de fichiers.	Réduisez le nombre de fichiers enregistrés sur la mémoire flash USB.
Vérif. document	Le document n'a pas été correctement inséré ou alimenté, ou le document numérisé depuis le chargeur était trop long.	Voir <i>Le document est coincé dans la partie supérieure du chargeur</i> ►► page 108 ou <i>Utilisation du chargeur automatique de documents (CAD)</i> ►► page 36.


## Bourrages de documents

### Le document est coincé dans la partie supérieure du chargeur

- 1 Retirez du chargeur tout papier qui n'est pas coincé.
- 2 Ouvrez le capot du chargeur.
- 3 Retirez le document coincé en tirant vers la gauche.

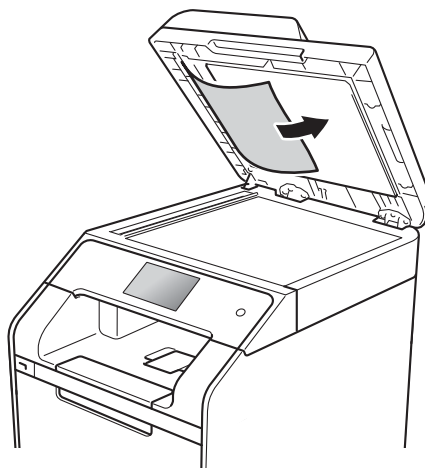


Si le document est déchiré, veillez à retirer tous les morceaux de papier afin d'éviter de futurs bourrages.


- 4 Fermez le capot du chargeur.
- 5 Appuyez sur .

### Le document est coincé sous le capot document

- 1 Retirez du chargeur tout papier qui n'est pas coincé.
- 2 Soulevez le capot document.
- 3 Retirez le document coincé en tirant vers la droite.

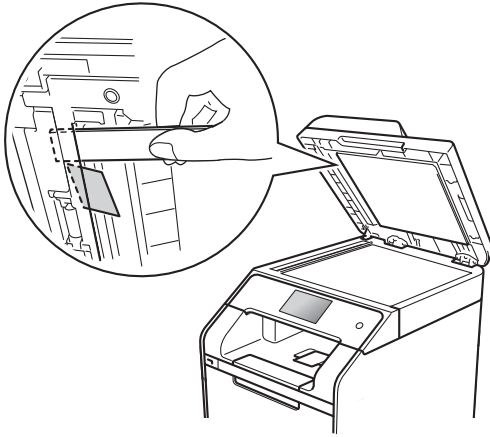



Si le document est déchiré, veillez à retirer tous les morceaux de papier afin d'éviter de futurs bourrages.

- 4 Fermez le capot document.
- 5 Appuyez sur .

## Retrait des petits documents coincés dans le chargeur

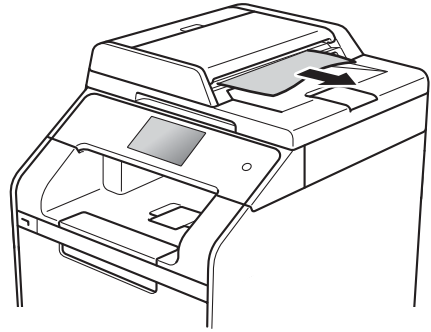
- 1 Soulevez le capot document.
- 2 Insérez une feuille de papier rigide, telle qu'une fiche, dans le chargeur afin de repousser d'éventuels morceaux de papier.




- 3 Fermez le capot document.
- 4 Appuyez sur .

## Le document est coincé au niveau du bac de sortie

- 1 Retirez du chargeur tout papier qui n'est pas coincé.
- 2 Retirez le document coincé en tirant vers la droite.



- 3 Appuyez sur .

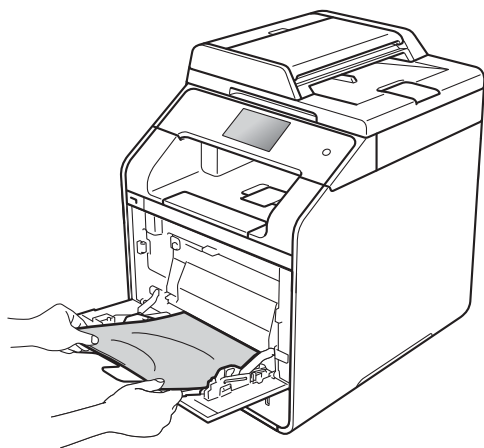
## Bourrages de papier

Retirez toujours la pile de feuilles encore présentes dans le bac à papier et égalisez-la avant d'ajouter du papier. De cette façon, vous éviterez l'entraînement de plusieurs feuilles à la fois et vous éviterez les bourrages.

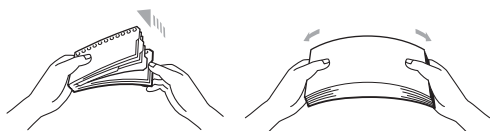
### Le papier est coincé dans le bac universel

Si le message **Bourrage bac MU** s'affiche sur l'écran tactile, procédez comme suit :

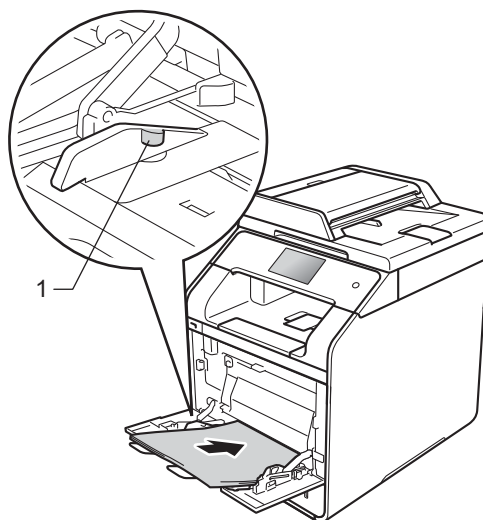
- 1 Retirez le papier du bac U.
- 2 Retirez tout papier coincé à l'intérieur et autour du bac U.



- 3 Déramez la pile de papier, puis remettez-la dans le bac U.



- 4 Lorsque vous chargez du papier dans le bac U, veillez à ce que le papier ne dépasse pas les guides de hauteur maximale (1) situés de part et d'autre du bac.

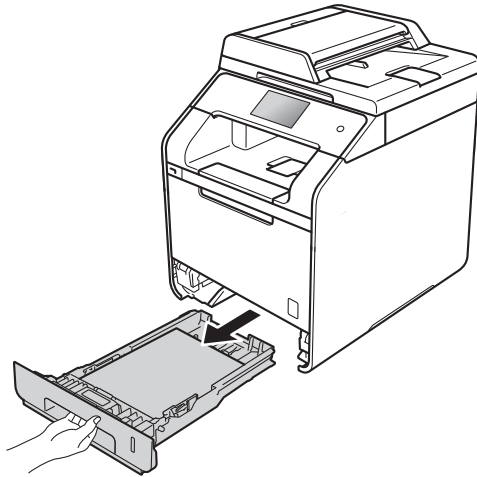


- 5 Appuyez sur **Réessayer** pour reprendre l'impression.

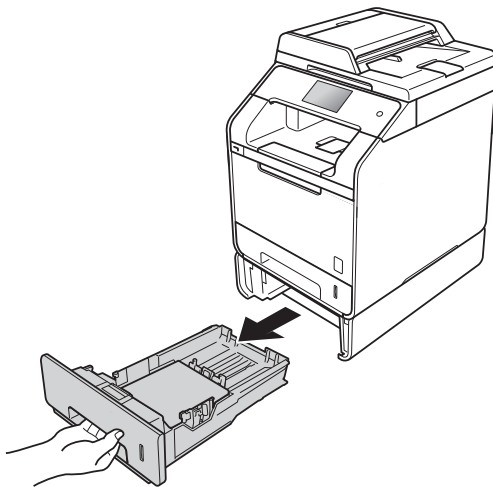
## Le papier est coincé dans le bac 1 ou dans le bac 2

Si le message **Bourrage bac1** ou **Bourrage bac2** s'affiche sur l'écran tactile, procédez comme suit :

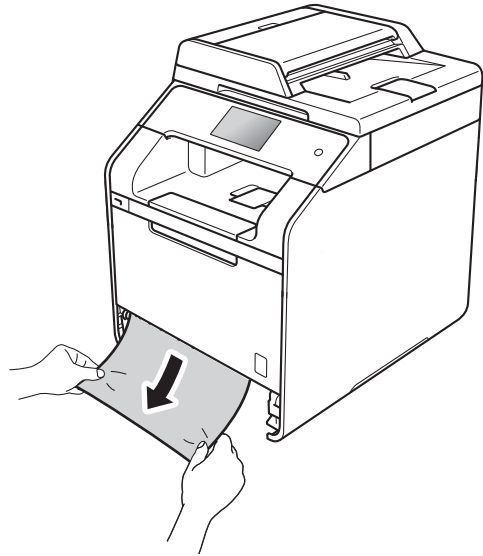
- 1 Retirez complètement le bac à papier de l'appareil.  
Pour **Bourrage bac1** :



Pour **Bourrage bac2** :



- 2 Retirez lentement le papier coincé des deux mains.



### REMARQUE

Vous retirerez le papier coincé plus facilement si vous tirez vers le bas.

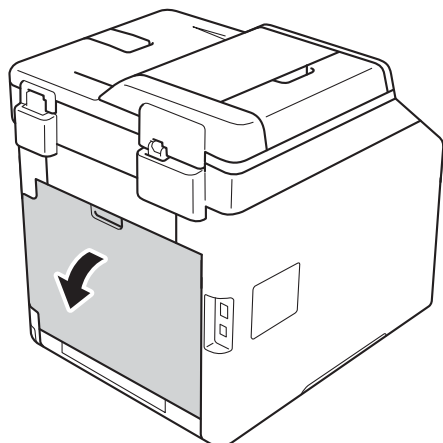
- 3 Assurez-vous que le papier ne dépasse pas le repère de papier maximum (▼▼▼) du bac à papier. Lorsque vous appuyez sur le levier bleu de déverrouillage du guide-papier, faites glisser les guide-papier en fonction du format du papier. Veillez à ce que les guides soient fermement placés dans les fentes.
- 4 Réinstallez fermement le bac à papier dans l'appareil.

B

## Le papier est coincé à l'arrière de l'appareil

Si le message **Bourrage arrière** s'affiche sur l'écran tactile, procédez comme suit :

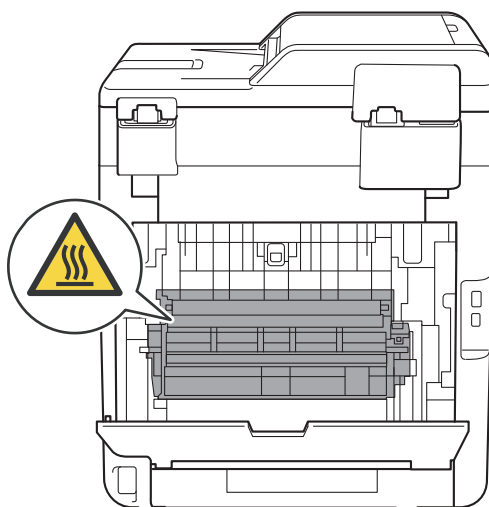
- 1 Laissez l'appareil sous tension pendant 10 minutes afin que le ventilateur interne refroidisse les composants internes de l'appareil qui sont extrêmement chauds.
- 2 Ouvrez le capot arrière.



## ⚠ AVERTISSEMENT

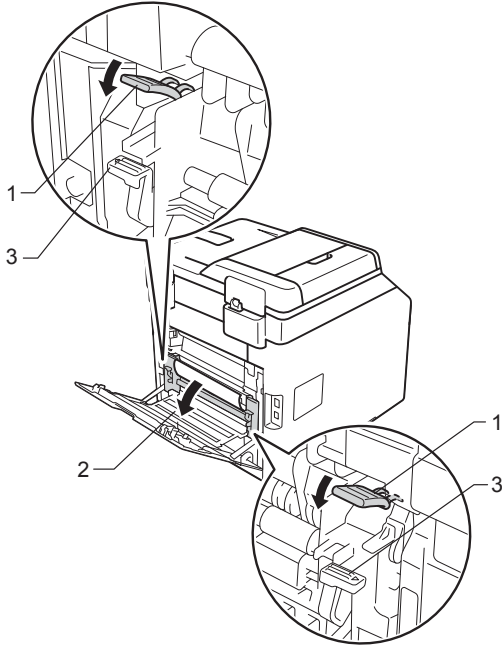
### ⚠ TEMPÉRATURE ÉLEVÉE

Après utilisation de l'appareil, certaines pièces internes de l'appareil sont extrêmement chaudes. Attendez que l'appareil refroidisse avant de mettre les doigts sur ses composants internes.





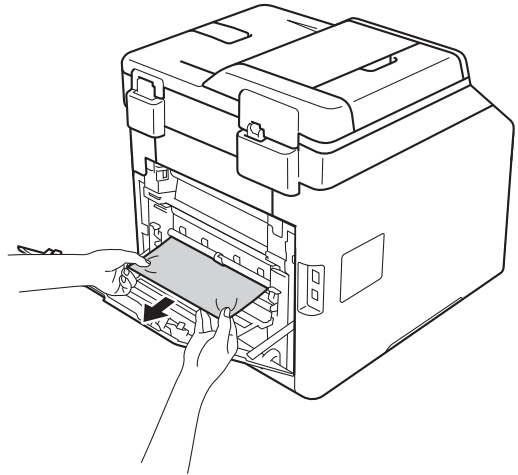
- 3 Abaissez les languettes bleues (1) des côtés gauche et droit pour libérer le capot de l'unité de fusion (2).



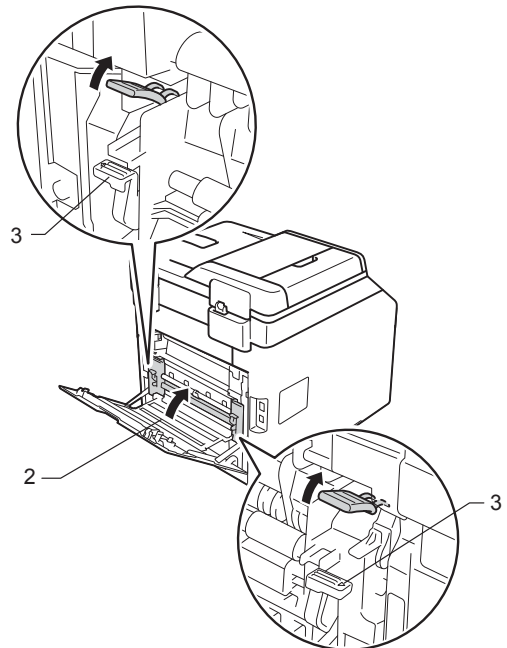
### REMARQUE

Si les leviers des enveloppes (3) situés à l'intérieur du capot arrière sont dirigés vers le bas en position enveloppe, placez-les dans leur position initiale avant d'abaisser les languettes bleues (1).

- 4 Retirez délicatement des deux mains le papier coincé de l'unité de fusion.



- 5 Fermez le capot de l'unité de fusion (2).



### REMARQUE

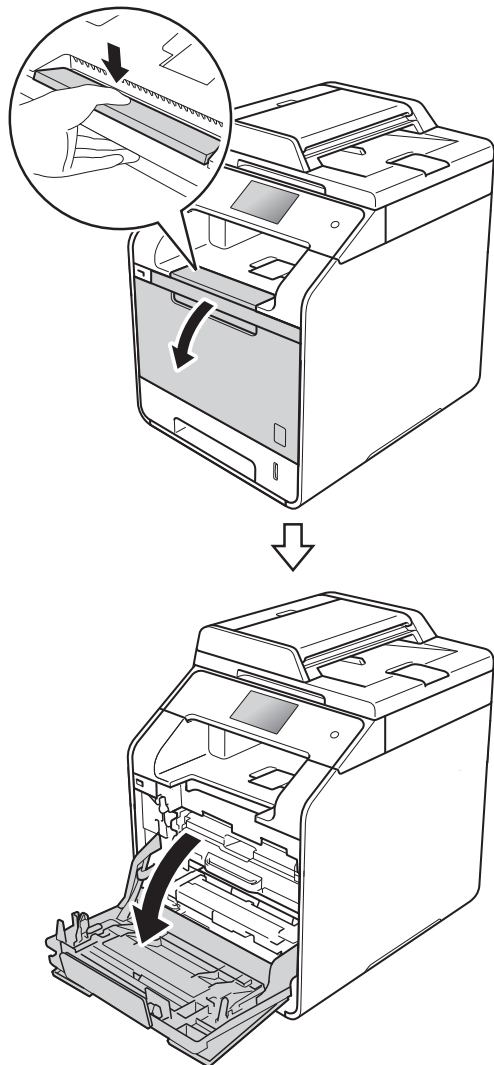
Si vous réalisez des impressions sur des enveloppes, remplacez les leviers des enveloppes (3) en position enveloppe avant de fermer le capot arrière.

- 6 Fermez le capot arrière.

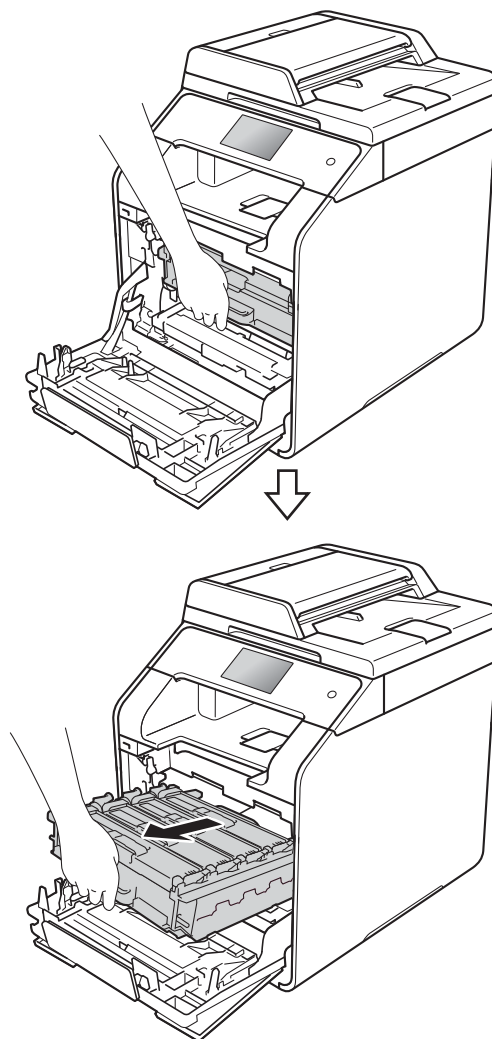
## Le papier est coincé à l'intérieur de l'appareil

Si le message *Bourrage interne* s'affiche sur l'écran tactile, procédez comme suit :

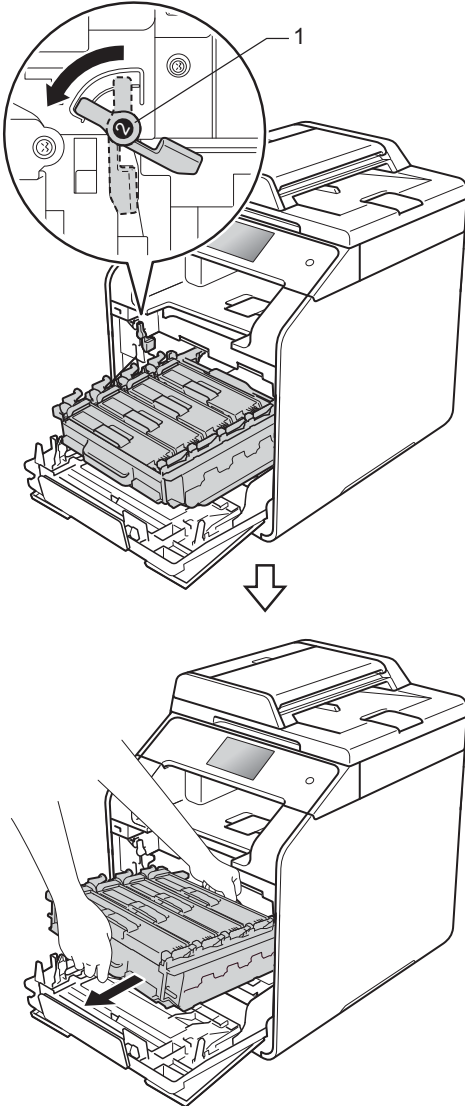
- 1 Appuyez sur le bouton de libération du capot avant, puis ouvrez le capot avant.



- 2 Maintenez la poignée bleue de l'unité tambour. Tirez sur l'unité tambour jusqu'à la butée.

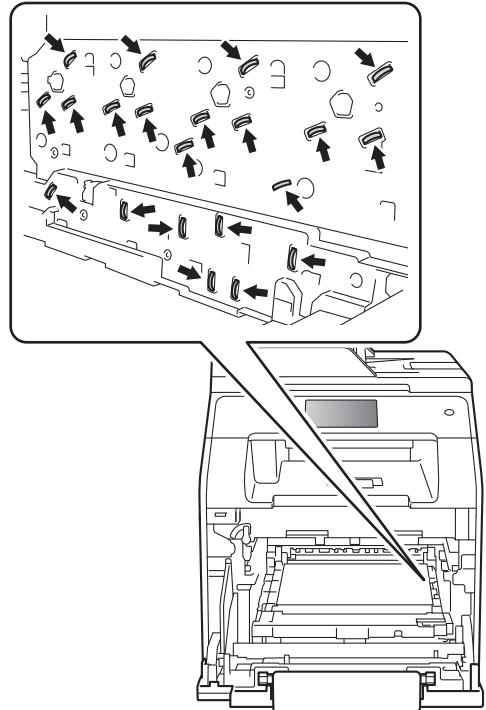


- 3 Tournez dans le sens inverse des aiguilles d'une montre le levier de verrouillage bleu (1) situé à gauche de l'appareil, afin de le placer en position de déverrouillage. Tout en maintenant les poignées bleues de l'unité tambour, soulevez l'avant de l'unité tambour, puis extrayez l'unité de l'appareil.

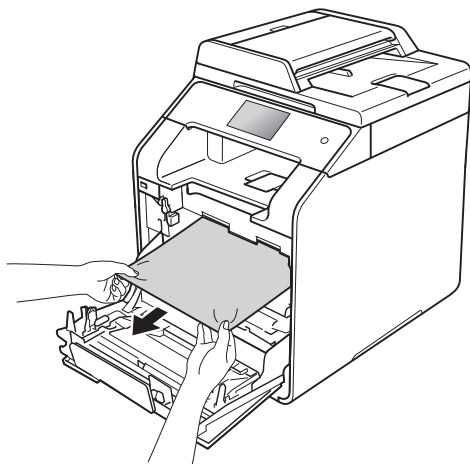


## IMPORTANT

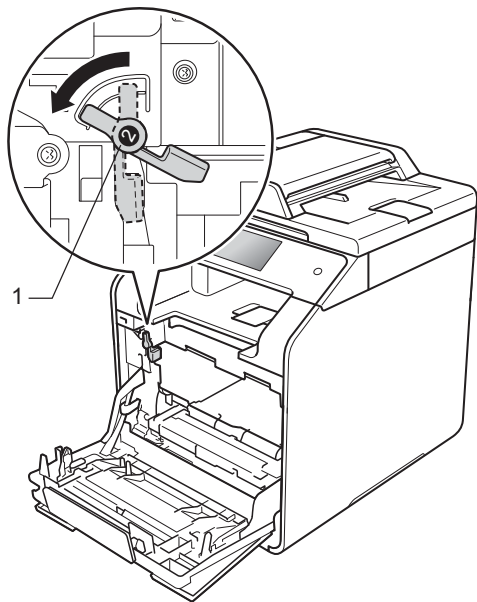
- Nous vous recommandons de déposer l'unité tambour sur un morceau de papier jetable ou de chiffon, au cas où vous renverseriez du toner par mégarde.
- Pour éviter que l'électricité statique n'endommage l'appareil, NE touchez PAS les électrodes présentées dans l'illustration.



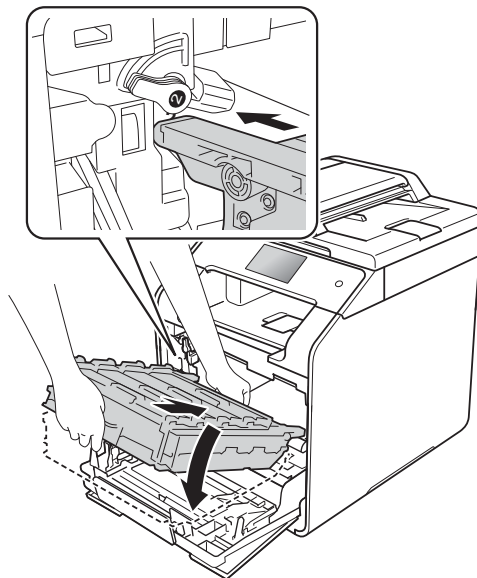
- 4 Enlevez lentement le papier coincé.



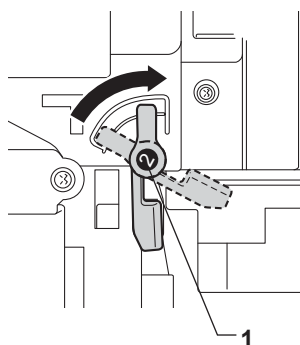
- 5 Assurez-vous que le levier de verrouillage bleu (1) est bien en position de déverrouillage, comme illustré.



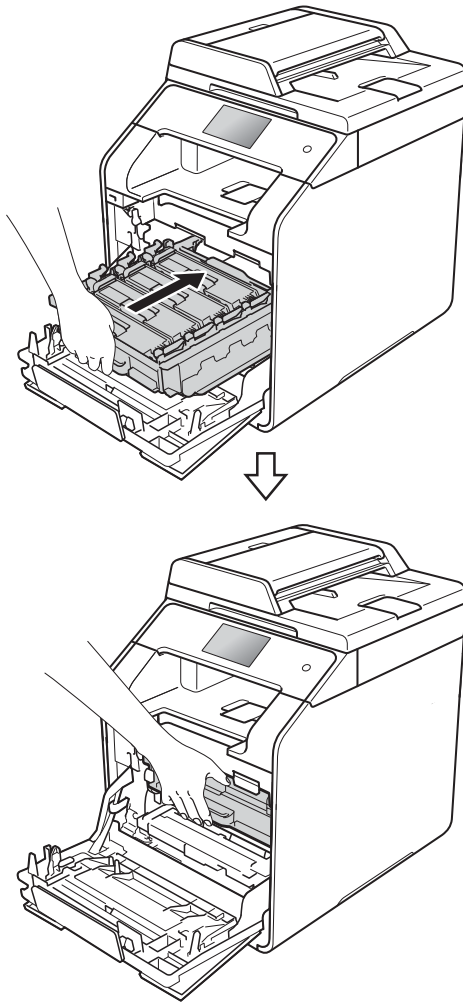
- 6 Insérez délicatement l'unité tambour dans l'appareil jusqu'à ce qu'elle s'arrête au levier de verrouillage bleu.



- 7 Tournez dans le sens des aiguilles d'une montre le levier de verrouillage bleu (1), afin de le placer en position de verrouillage.



- 8 Insérez l'unité tambour jusqu'à la butée.



- 9 Fermez le capot avant de l'appareil.

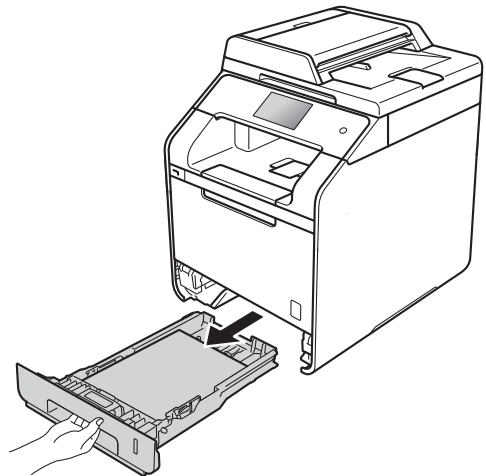
### REMARQUE

Si vous mettez l'appareil hors tension alors que le message *Bourrage interne* est affiché sur l'écran tactile, l'appareil imprime des données incomplètes à partir de l'ordinateur lors de sa remise sous tension. Avant de mettre l'appareil sous tension, supprimez la tâche de la file d'attente d'impression de votre ordinateur.

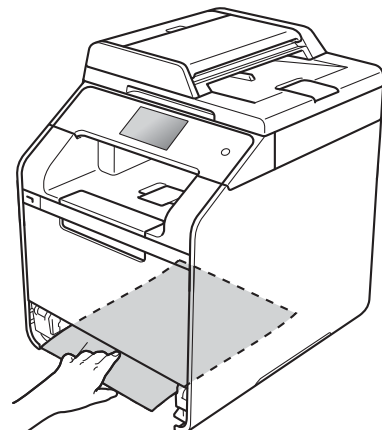
## Le papier est coincé sous le bac à papier

Si le message *Bourrage recto-verso* s'affiche sur l'écran tactile, procédez comme suit :

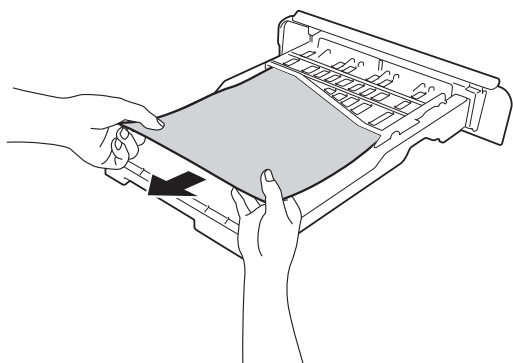
- 1 Laissez l'appareil sous tension pendant 10 minutes afin que le ventilateur interne refroidisse les composants internes de l'appareil qui sont extrêmement chauds.
- 2 Retirez complètement le bac à papier de l'appareil.



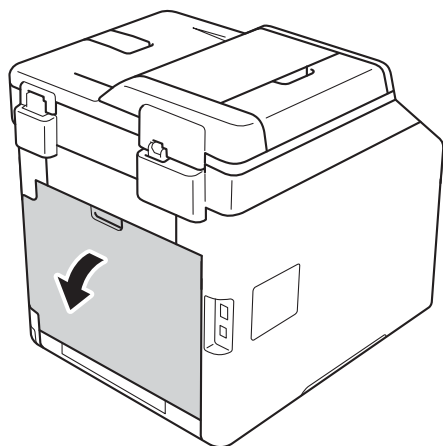
- 3 Vérifiez que le papier coincé ne demeure pas à l'intérieur de l'appareil.



- 4 Si aucune feuille n'est coincée dans l'appareil, vérifiez sous le bac à papier.



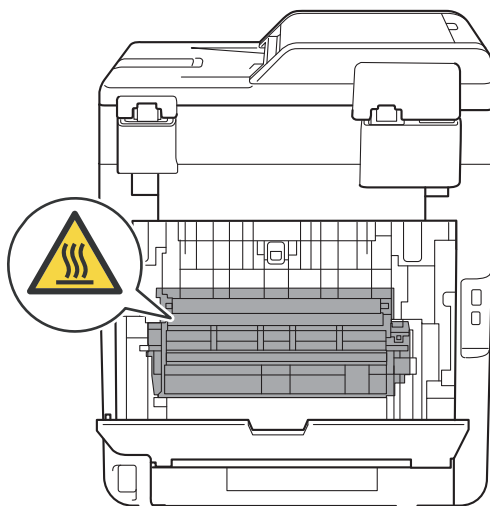
- 5 Si aucune feuille n'est coincée dans le bac à papier, ouvrez le capot arrière.



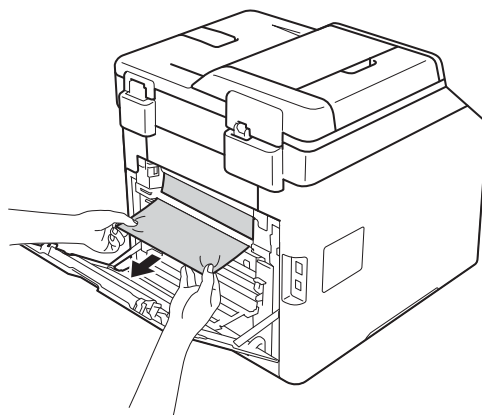
## ⚠ AVERTISSEMENT

### ⚠ TEMPÉRATURE ÉLEVÉE

Après utilisation de l'appareil, certaines pièces internes de l'appareil sont extrêmement chaudes. Attendez que l'appareil refroidisse avant de mettre les doigts sur ses composants internes.



- 6 Des deux mains, tirez délicatement le papier coincé à l'arrière de l'appareil.



- 7 Fermez le capot arrière jusqu'à ce qu'il se verrouille en position fermée.
- 8 Réinstallez fermement le bac à papier dans l'appareil.




# En cas de problèmes liés à l'appareil

## IMPORTANT



- Pour obtenir une aide technique, vous devez appeler le service clientèle de Brother ou votre revendeur Brother.
- Si vous pensez que votre appareil présente un problème, consultez le tableau ci-dessous et suivez les conseils de dépistage des pannes. Vous pouvez éliminer la plupart des problèmes vous-même.
- Si vous avez besoin d'une aide supplémentaire, consultez les questions fréquemment posées et les conseils de dépannage les plus récents du Brother Solutions Center.

Visitez le site <http://solutions.brother.com/>.

## Difficultés liées à l'impression

Difficulté	Suggestions
Pas d'impression.	Vérifiez que le pilote d'imprimante adéquat a été installé et sélectionné.
	Regardez si l'écran tactile affiche un message d'erreur (voir <i>Messages d'erreur et de maintenance</i> >> page 99).
	Vérifiez que l'appareil est en ligne : (Windows® 7 et Windows Server® 2008 R2) Cliquez sur le bouton  ( <b>Démarrer</b> ) > <b>Périphériques et imprimantes</b> . Cliquez avec le bouton droit sur <b>Brother DCP-XXXX</b> , puis cliquez sur <b>Afficher les travaux d'impression en cours</b> . Cliquez sur <b>Imprimante</b> dans la barre de menus. Vérifiez que <b>Utiliser l'imprimante hors connexion</b> n'est pas sélectionné. (Windows Vista® et Windows Server® 2008)
	Cliquez sur le bouton  ( <b>Démarrer</b> ) > <b>Panneau de configuration</b> > <b>Matériel et audio</b> > <b>Imprimantes</b> . Cliquez avec le bouton droit sur <b>Brother DCP-XXXX</b> . Vérifiez que <b>Utiliser l'imprimante en ligne</b> ne figure pas dans la liste. Si cette option y figure, cliquez dessus pour mettre l'imprimante en ligne. (Windows® XP et Windows Server® 2003)
	Cliquez sur le bouton  ( <b>Démarrer</b> ) > <b>Imprimantes et télécopieurs</b> . Cliquez avec le bouton droit sur <b>Brother DCP-XXXX</b> . Vérifiez que <b>Utiliser l'imprimante en ligne</b> ne figure pas dans la liste. Si cette option y figure, cliquez dessus pour mettre l'imprimante en ligne. (Windows® 8 et Windows Server® 2012) Placez le pointeur de la souris en bas à droite du bureau. Lorsque la barre de menus apparaît, cliquez sur <b>Paramètres</b> > <b>Panneau de configuration</b> . Dans le groupe <b>Matériel et audio</b> (matériel), cliquez sur <b>Périphériques et imprimantes</b> . Cliquez avec le bouton droit sur <b>Brother DCP-XXXX</b> > <b>Afficher les travaux d'impression en cours</b> . Si les options du pilote d'imprimante n'apparaissent pas, sélectionnez votre pilote d'imprimante. Cliquez sur <b>Imprimante</b> dans la barre de menus et assurez-vous que <b>Utiliser l'imprimante hors connexion</b> n'est pas sélectionné. (Windows Server® 2012 R2) Cliquez sur <b>Panneau de configuration</b> dans l'écran <b>Accueil</b> . Dans le groupe <b>Matériel</b> , cliquez sur <b>Afficher les périphériques et imprimantes</b> . Cliquez avec le bouton droit sur <b>Brother DCP-XXXX</b> > <b>Afficher les travaux d'impression en cours</b> . Si les options du pilote d'imprimante n'apparaissent pas, sélectionnez votre pilote d'imprimante. Cliquez sur <b>Imprimante</b> dans la barre de menus et assurez-vous que <b>Utiliser l'imprimante hors connexion</b> n'est pas sélectionné.
	Contactez votre administrateur pour qu'il vérifie les paramètres de Secure Function Lock.

## Difficultés liées à l'impression (Suite)

Difficulté	Suggestions
L'appareil n'imprime pas ou a arrêté l'impression.	Appuyez sur  . L'appareil annule le travail d'impression et l'efface de la mémoire. Il se peut que l'impression soit incomplète.
Les en-têtes ou les bas de page apparaissent lorsque le document s'affiche à l'écran, mais ils ne figurent pas sur la page imprimée.	La page comporte une zone non imprimable en haut et en bas. Ajustez les marges supérieure et inférieure de votre document pour en tenir compte (voir <i>Zone non numérisable et zone non imprimable</i> >> page 28).
L'appareil imprime alors que vous ne vous y attendiez pas ou imprime n'importe quoi.	Appuyez sur  pour annuler les tâches d'impression. Vérifiez que les paramètres de votre application sont configurés pour fonctionner avec votre appareil.
L'appareil imprime les deux premières pages correctement puis, sur certaines pages, il manque du texte.	Vérifiez que les paramètres de votre application sont configurés pour fonctionner avec votre appareil. Votre ordinateur ne reconnaît pas le signal intégral du tampon d'entrée de l'appareil. Assurez-vous que vous avez correctement connecté le câble d'interface (>> Guide d'installation rapide).
L'appareil n'imprime pas sur les deux faces du papier, même si le paramètre du pilote d'imprimante est recto verso.	Vérifiez le réglage du format du papier dans le pilote de l'imprimante. Vous devez choisir A4 (60 à 105 g/m <sup>2</sup> ).
L'appareil n'affiche pas le menu USB lorsque vous raccordez une mémoire flash USB à l'interface USB directe.	Lorsque l'appareil est en mode Veille prolongée, il ne se réactive pas même si vous raccordez une mémoire flash USB à l'interface USB directe. Appuyez sur l'écran tactile pour réactiver l'appareil.
Impossible de procéder à l'impression en respectant la disposition des pages.	Vérifiez que le paramètre Format de papier est identique dans l'application et dans le pilote d'imprimante.
L'impression est trop lente.	Essayez de modifier les paramètres du pilote d'imprimante. Les résolutions les plus élevées exigent davantage de temps pour le traitement, l'envoi et l'impression des données. Si l'appareil est en mode silencieux, la vitesse d'impression est plus lente. Vérifiez le paramètre du mode silencieux (>> Guide de l'utilisateur avancé).
L'appareil n'imprime pas à partir d'Adobe® Illustrator®.	Essayez de réduire la résolution d'impression (>> Logiciel et guide d'utilisateur réseau).
Mauvaise qualité d'impression	Voir <i>Amélioration de la qualité d'impression</i> >> page 124.

## Difficultés liées à la manipulation du papier

Difficulté	Suggestions
L'appareil ne charge pas de papier.	Si un message de bourrage papier s'affiche sur l'écran tactile et si le problème persiste, voir <i>Messages d'erreur et de maintenance</i> >> page 99. Si le bac à papier est vide, chargez une nouvelle pile de papier dans celui-ci. S'il y a du papier dans le bac à papier, vérifiez qu'il est bien droit. Si le papier est ondulé, aplatissez-le. Il est parfois utile de sortir le papier et de retourner la pile avant de la remettre dans le bac à papier. Réduisez la quantité de papier dans le bac à papier puis essayez à nouveau. Vérifiez que <b>Bac MU</b> n'est pas sélectionné pour <b>Alimentation</b> dans le pilote d'imprimante. Nettoyez les rouleaux d'entraînement du papier (voir <i>Nettoyage des rouleaux d'entraînement du papier</i> >> page 95).



## Difficultés liées à la manipulation du papier (Suite)

Difficulté	Suggestions
L'appareil n'alimente pas le papier depuis le bac U.	Vérifiez que <b>Bac MU</b> est sélectionné dans le pilote d'imprimante. Déramez la pile de papier, puis remettez-la correctement dans le bac.
Comment imprimer sur des enveloppes ?	Chargez trois enveloppes à la fois dans le bac U. Votre application doit être configurée pour imprimer le format d'enveloppe que vous utilisez. Cette configuration est généralement paramétrée dans le menu Format d'impression ou Configuration du document de votre application (pour plus d'informations, consultez le manuel de votre application).

## Difficultés lors de la copie

Difficulté	Suggestions
Impossible de faire une copie.	Vérifiez que vous avez appuyé sur <b>Copie</b> et que l'appareil est en mode Copie (voir <i>Comment copier</i> >>> page 38). Contactez votre administrateur pour qu'il vérifie les paramètres de Secure Function Lock.
Une ligne verticale noire apparaît sur les copies.	Les lignes verticales noires sur les copies résultent généralement de la présence de saleté ou de liquide correcteur sur la vitre du scanner ou encore de l'encrassement des fils corona. Nettoyez la bande de verre et la vitre du scanner, ainsi que la barre blanche et la surface blanche en plastique au-dessus (voir <i>Nettoyage de la vitre du scanner</i> >>> page 80 et <i>Nettoyage des fils corona</i> >>> page 85).
Les copies sont vierges.	Vérifiez que vous chargez correctement le document (voir <i>Utilisation du chargeur automatique de documents (CAD)</i> >>> page 36 ou <i>Utilisation de la vitre du scanner</i> >>> page 37).


## Difficultés liées à la numérisation

Difficulté	Suggestions
Des erreurs TWAIN ou WIA apparaissent lors du démarrage de la numérisation. (Windows®)	Assurez-vous que le pilote TWAIN ou WIA de Brother est sélectionné comme source principale dans votre application de numérisation. Par exemple, dans Nuance™ PaperPort™ 12SE, cliquez sur <b>Bureau &gt; Paramètres de numérisation &gt; Sélectionner...</b> pour choisir le pilote TWAIN/WIA Brother.
Des erreurs TWAIN ou ICA apparaissent lors du démarrage de la numérisation. (Macintosh)	Assurez-vous que le pilote TWAIN Brother est sélectionné comme source principale. Dans PageManager, cliquez sur <b>Fichier &gt; Sélectionner la source</b> et choisissez le pilote TWAIN Brother. Les utilisateurs Macintosh peuvent également numériser les documents à l'aide du pilote de numérisation ICA (>>> Logiciel et guide d'utilisateur réseau).
OCR ne fonctionne pas.	Essayez d'augmenter la résolution de numérisation. (Macintosh) Presto! PageManager doit être téléchargé et installé avant toute utilisation. Pour obtenir des instructions supplémentaires, voir <i>Accès à l'assistance Brother (Macintosh)</i> >>> page 5.
La numérisation réseau ne fonctionne pas.	voir <i>Difficultés liées au réseau</i> >>> page 122.
Numérisation impossible.	Contactez votre administrateur pour qu'il vérifie les paramètres de Secure Function Lock.





## Difficultés liées au logiciel

Difficulté	Suggestions
Impossible d'installer le logiciel ou d'imprimer.	<p><b>(Windows® uniquement)</b></p> <p>Exécutez le programme <b>Réparer MFL-Pro Suite</b> sur le CD-ROM. Ce programme sert à réparer et à réinstaller le logiciel.</p>

## Difficultés liées au réseau

Difficulté	Suggestions
Impossible d'imprimer via le réseau, une fois le logiciel installé.	<p>Lorsque l'écran <i>Impossible d'imprimer sur l'imprimante du réseau.</i> s'affiche, suivez les instructions à l'écran.</p> <p>Si le problème n'est pas résolu, ►► Logiciel et guide d'utilisateur réseau.</p>
La fonction Numérisation réseau ne fonctionne pas.	<p><b>(Windows® et Macintosh)</b></p> <p>Il se peut que la fonction de numérisation réseau ne fonctionne pas en raison des paramètres du pare-feu. Modifiez les paramètres du pare-feu ou désactivez-le. Il est nécessaire de configurer le logiciel de sécurité/pare-feu tiers afin qu'il autorise la numérisation réseau. Pour ajouter le port 54925 pour la numérisation réseau, saisissez les informations ci-dessous :</p> <ul style="list-style-type: none"> <li>■ Dans Nom : saisissez une description, par exemple Brother NetScan.</li> <li>■ Dans Numéro du port : saisissez 54925.</li> <li>■ Dans Protocole : assurez-vous que UDP est sélectionné.</li> </ul> <p>Reportez-vous au manuel d'instructions fourni avec votre logiciel de sécurité/pare-feu tiers ou contactez l'éditeur de logiciels.</p> <p>Pour plus d'informations, vous pouvez consulter les questions fréquemment posées et les suggestions de dépannage des pannes sur le site <a href="http://solutions.brother.com/">http://solutions.brother.com/</a>.</p> <p><b>(Macintosh)</b></p> <p>Resélectionnez votre appareil dans la fenêtre <b>Sélecteur de périphérique</b> du menu contextuel Model de l'écran principal de <b>ControlCenter2</b>.</p>
Impossible d'installer le logiciel Brother.	<p><b>(Windows®)</b></p> <p>Si l'avertissement Logiciel de sécurité s'affiche sur l'écran de l'ordinateur lors de l'installation, modifiez les paramètres du logiciel de sécurité afin d'autoriser l'exécution du programme de configuration du produit Brother ou d'un autre programme.</p> <p><b>(Macintosh)</b></p> <p>Si vous utilisez la fonction de pare-feu d'un programme antivirus ou anti-espions, désactivez-la temporairement, puis installez le logiciel Brother.</p>
Impossible de se connecter au réseau sans fil. (DCP-L8450CDW)	<p>Examinez le problème à l'aide du rapport <b>Rapport WLAN</b>. Appuyez sur .</p> <p>Ts paramètres, Impr. rapports, Rapport WLAN, puis appuyez sur OK (►► Logiciel et guide d'utilisateur réseau).</p>


## Autres difficultés

Difficulté	Suggestions
L'appareil ne se met pas sous tension.	<p>Des conditions indésirables affectant la connexion d'alimentation (par exemple, la foudre ou une surtension) peuvent avoir déclenché les mécanismes de sécurité internes de l'appareil. Maintenez la touche  enfoncée pour mettre l'appareil hors tension et débranchez le cordon d'alimentation. Patientez dix minutes, puis branchez le cordon d'alimentation et appuyez sur  pour mettre l'appareil sous tension.</p> <p>Si le problème n'est pas résolu et si vous utilisez un disjoncteur, débranchez-le pour vérifier qu'il n'est pas à l'origine du problème. Branchez le cordon d'alimentation de l'appareil directement sur une autre prise électrique murale en ordre de marche. Si cela ne fonctionne toujours pas, essayez un autre cordon d'alimentation.</p>
L'appareil ne peut pas imprimer les fichiers EPS contenant des données binaires à l'aide du pilote d'imprimante BR-Script3.	<p><b>(Windows®)</b> Pour imprimer des données EPS, procédez comme suit :</p> <p><b>1</b> Windows® 7 et Windows Server® 2008 R2 : Cliquez sur le bouton  (<b>Démarrer</b>) &gt; <b>Périphériques et imprimantes</b>. Windows Vista® et Windows Server® 2008 Cliquez sur le bouton  (<b>Démarrer</b>) &gt; <b>Panneau de configuration</b> &gt; <b>Matériel et audio</b> &gt; <b>Imprimantes</b>. Windows® XP et Windows Server® 2003 : Cliquez sur le bouton <b>démarrer</b> &gt; <b>Imprimantes et télécopieurs</b>. Windows® 8 et Windows Server® 2012 : Placez le pointeur de la souris en bas à droite du Bureau. Lorsque la barre de menus apparaît, cliquez sur <b>Paramètres</b> &gt; <b>Panneau de configuration</b>. Dans le groupe <b>Matériel et audio</b><sup>1</sup>, cliquez sur <b>Périphériques et imprimantes</b>. Windows Server® 2012 R2 : Cliquez sur <b>Panneau de configuration</b> dans l'écran <b>Accueil</b>. Dans le groupe <b>Matériel</b>, cliquez sur <b>Afficher les périphériques et imprimantes</b>.</p> <p><b>2</b> Cliquez avec le bouton droit sur l'icône Brother DCP-XXXX BR-Script3 et sélectionnez <b>Propriétés de l'imprimante</b><sup>2</sup>.</p> <p><b>3</b> Sous l'onglet <b>Paramètres du périphérique</b>, choisissez <b>TBCP</b> (Protocole de communications binaires référencées) dans la section <b>Protocole de sortie</b>.</p> <p><b>(Macintosh)</b> Si votre appareil est connecté à un ordinateur à l'aide d'une interface USB, vous ne pouvez pas imprimer les fichiers EPS contenant des données binaires. Vous pouvez imprimer les fichiers EPS sur l'appareil via un réseau. Pour obtenir de l'aide lors de l'installation du pilote d'imprimante BR-Script3 via le réseau, visitez le site Brother Solutions Center à l'adresse <a href="http://solutions.brother.com/">http://solutions.brother.com/</a>.</p>

<sup>1</sup> Windows Server® 2012 et Windows Server® 2012 R2 : **Matériel**.

<sup>2</sup> Windows® XP, Windows Vista®, Windows Server® 2003 et Windows Server® 2008 : **Propriétés**.

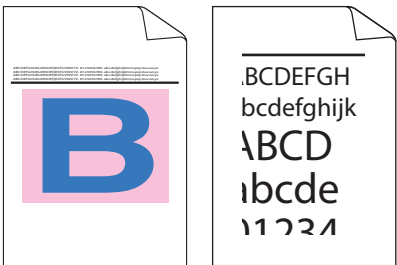
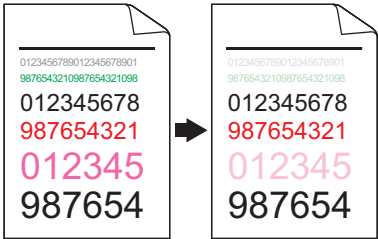
# Amélioration de la qualité d'impression


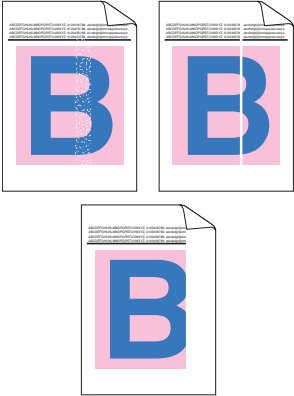
Si vous rencontrez un problème de qualité d'impression, commencez par imprimer une page de test ( , Ts paramètres, Imprimante, Options d'impression, Test imp. ). Si le document imprimé vous semble correct, il est probable que le problème ne provienne pas de l'appareil. Vérifiez les connexions du câble d'interface et essayez d'imprimer un autre document. Si l'impression du document ou de la page de test à partir de l'appareil n'est pas de bonne qualité, commencez par vérifier les étapes suivantes. Si le problème de qualité d'impression persiste encore, consultez le tableau ci-dessous et suivez les recommandations.

## REMARQUE

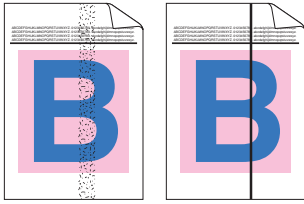
Brother déconseille d'utiliser des cartouches autres que les cartouches d'origine Brother et de remplir les cartouches usagées avec du toner provenant d'autres sources.

- 1 Pour obtenir une qualité d'impression optimale, nous conseillons d'utiliser le papier recommandé. Veillez à utiliser du papier conforme à nos caractéristiques techniques (voir *Papier et autres supports d'impression acceptables* >> page 31).
- 2 Vérifiez que l'unité tambour et les cartouches de toner sont correctement installées.

Exemples d'impression de mauvaise qualité	Recommandation
 <p><b>Les pages imprimées sont compressées, des bandes horizontales apparaissent ou des caractères sont coupés dans les marges supérieure, inférieure, gauche et droite</b></p>	<ul style="list-style-type: none"> <li>■ Réglez les marges d'impression dans votre application et réimprimez le document.</li> </ul>
 <p><b>Les lettres en couleur et les lettres fines du document d'origine ne sont pas nettes dans la copie</b></p>	<ul style="list-style-type: none"> <li>■ Choisissez <b>Texte</b> ou <b>Réception</b> pour le paramètre de qualité de copie (&gt;&gt; Guide de l'utilisateur avancé).</li> <li>■ Réglez la densité de copie et le contraste (&gt;&gt; Guide de l'utilisateur avancé).</li> </ul>

Exemples d'impression de mauvaise qualité	Recommandation
 <p data-bbox="144 585 605 639"><b>Les couleurs sont claires ou indistinctes sur toute la page</b></p>	<ul style="list-style-type: none"> <li>■ Procédez à l'étalonnage à l'aide de l'écran tactile ou du pilote d'imprimante (voir <i>Étalonnage des couleurs</i> &gt;&gt; page 96).</li> <li>■ Réglez la densité de copie et le contraste si vous utilisez la fonction de copie (&gt;&gt; Guide de l'utilisateur avancé).</li> <li>■ Vérifiez que le mode économie de toner est désactivé dans l'écran tactile ou le pilote d'imprimante.</li> <li>■ Vérifiez que le paramètre Type de support du pilote correspond au type de papier que vous utilisez (voir <i>Papier et autres supports d'impression acceptables</i> &gt;&gt; page 31).</li> <li>■ Secouez délicatement les quatre cartouches de toner.</li> <li>■ Essuyez les fenêtres du scanner avec un chiffon doux, sec et non pelucheux (voir <i>Nettoyage des fenêtres du scanner laser</i> &gt;&gt; page 81).</li> </ul>
 <p data-bbox="148 1222 605 1277"><b>Stries ou bandes blanches jusqu'en bas de la page</b></p>	<ul style="list-style-type: none"> <li>■ Essuyez les fenêtres du scanner avec un chiffon doux, sec et non pelucheux (voir <i>Nettoyage des fenêtres du scanner laser</i> &gt;&gt; page 81).</li> <li>■ Essuyez la bande de verre du scanner avec un chiffon doux, sec et non pelucheux (voir <i>Nettoyage de la vitre du scanner</i> &gt;&gt; page 80).</li> <li>■ Vérifiez qu'aucun corps étranger, tel qu'un morceau de papier déchiré, des papillons repositionnables ou de la poussière, ne se trouve dans l'appareil ou autour de l'unité tambour et de la cartouche de toner.</li> </ul>

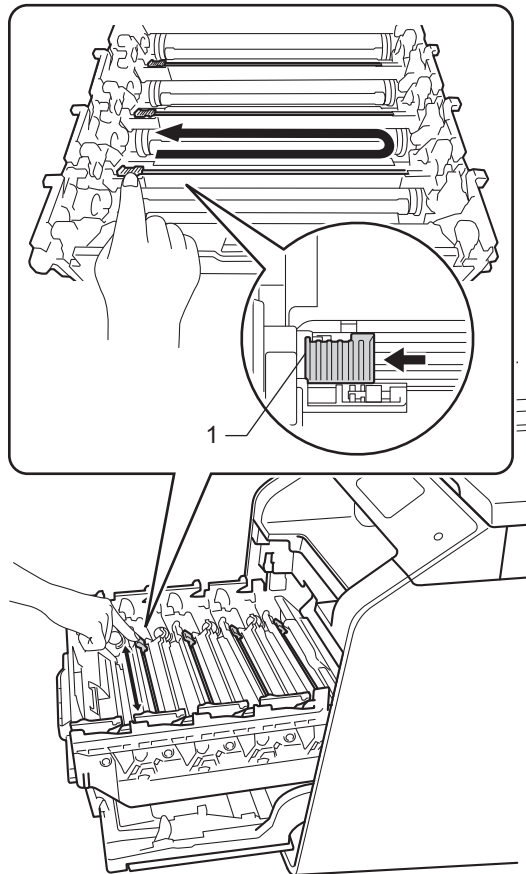
## Exemples d'impression de mauvaise qualité



Stries ou bandes de couleur jusqu'en bas de la page

## Recommandation

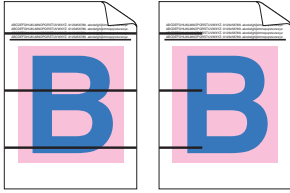

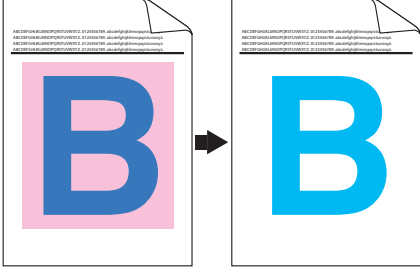
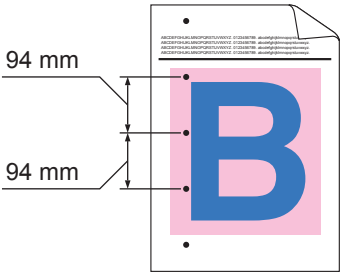
- Essayez la bande de verre du scanner avec un chiffon doux, sec et non pelucheux (voir *Nettoyage de la vitre du scanner* >> page 80).
- Nettoyez les quatre fils corona (un pour chaque couleur) situés à l'intérieur de l'unité tambour en faisant coulisser la languette bleue (voir *Nettoyage des fils corona* >> page 85).
- Vérifiez que la languette bleue du fil corona se trouve à sa position initiale (1).

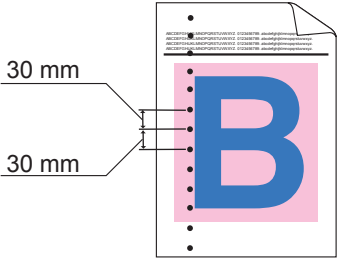



- Remplacez la cartouche de toner correspondant à la couleur de la strie ou de la bande (voir *Remplacement des cartouches de toner* >> page 55).

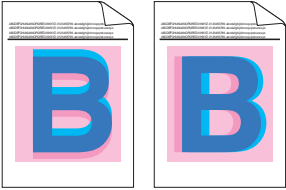

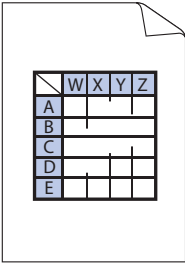
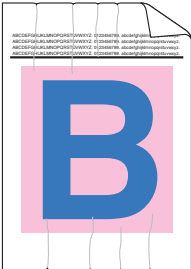
Pour identifier la couleur de la cartouche de toner, visitez notre site Web à l'adresse <http://solutions.brother.com/> et consultez les questions fréquemment posées et les conseils de dépiantage des pannes.

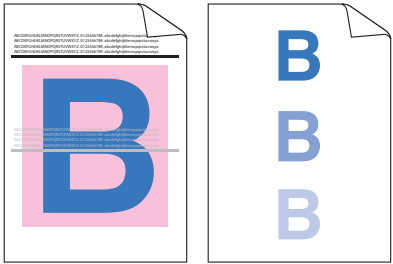
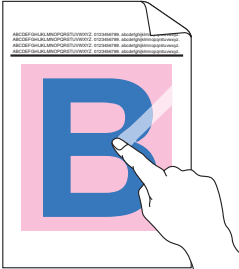
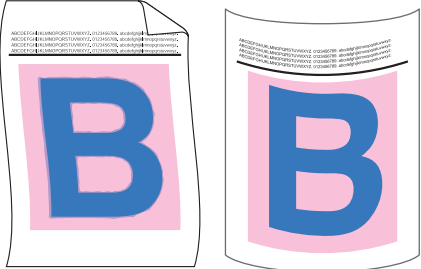
- Introduisez une nouvelle unité tambour (voir *Remplacement de l'unité tambour* >> page 60).

Exemples d'impression de mauvaise qualité	Recommandation
 <p data-bbox="152 498 600 523"><b>Lignes de couleur en travers de la page</b></p>	<ul style="list-style-type: none"> <li data-bbox="636 258 1259 401">■ Si des lignes colorées apparaissent à intervalles de 30 mm, identifiez la couleur à l'origine du problème, puis remplacez la cartouche de toner qui correspond à la couleur des lignes (voir <i>Remplacement des cartouches de toner</i> &gt;&gt; page 55). Pour identifier la couleur de la cartouche de toner, visitez notre site Web à l'adresse <a href="http://solutions.brother.com/">http://solutions.brother.com/</a> et consultez les questions fréquemment posées et les conseils de dépistage des pannes.</li> <li data-bbox="636 529 1222 614">■ Si des lignes colorées apparaissent à intervalles de 94 mm, installez une nouvelle unité tambour (voir <i>Remplacement de l'unité tambour</i> &gt;&gt; page 60).</li> </ul>
 <p data-bbox="179 948 573 973"><b>Points blancs ou impression faible</b></p>	<ul style="list-style-type: none"> <li data-bbox="636 625 1259 736">■ Vérifiez que le paramètre Type de support du pilote correspond au type de papier que vous utilisez (voir <i>Papier et autres supports d'impression acceptables</i> &gt;&gt; page 31).</li> <li data-bbox="636 747 1222 857">■ Vérifiez l'environnement de l'appareil. Des conditions telles qu'une humidité élevée peuvent entraîner une impression faible (&gt;&gt; Guide de sécurité du produit).</li> <li data-bbox="636 869 1259 1012">■ Si le problème n'est pas résolu après l'impression de quelques pages, il se peut qu'un corps étranger, tel que de la colle provenant d'une étiquette, soit collé sur la surface du tambour (voir <i>Nettoyage du tambour</i> &gt;&gt; page 88).</li> <li data-bbox="636 1023 1259 1078">■ Installez une nouvelle unité tambour (voir <i>Remplacement de l'unité tambour</i> &gt;&gt; page 60).</li> </ul>
 <p data-bbox="161 1402 591 1427"><b>Page vierge ou couleurs manquantes</b></p>	<ul style="list-style-type: none"> <li data-bbox="636 1083 1259 1168">■ Identifiez la couleur à l'origine du problème et insérez une nouvelle cartouche de toner (voir <i>Remplacement des cartouches de toner</i> &gt;&gt; page 55). Pour identifier la couleur de la cartouche de toner, visitez notre site Web à l'adresse <a href="http://solutions.brother.com/">http://solutions.brother.com/</a> et consultez les questions fréquemment posées et les conseils de dépistage des pannes.</li> <li data-bbox="636 1296 1259 1352">■ Installez une nouvelle unité tambour (voir <i>Remplacement de l'unité tambour</i> &gt;&gt; page 60).</li> </ul>
 <p data-bbox="138 1754 614 1779"><b>Taches de couleur à intervalles de 94 mm</b></p>	<ul style="list-style-type: none"> <li data-bbox="636 1431 1259 1574">■ Si le problème n'est pas résolu après l'impression de quelques pages vierges, il se peut qu'un corps étranger, tel que de la colle provenant d'une étiquette, soit collé sur la surface du tambour. Nettoyez le tambour (voir <i>Nettoyage du tambour</i> &gt;&gt; page 88).</li> <li data-bbox="636 1586 1259 1642">■ Installez une nouvelle unité tambour (voir <i>Remplacement de l'unité tambour</i> &gt;&gt; page 60).</li> </ul>

Exemples d'impression de mauvaise qualité	Recommandation
 <p data-bbox="111 552 580 581"><b>Taches de couleur à intervalles de 30 mm</b></p>	<ul style="list-style-type: none"> <li data-bbox="605 258 1232 340">■ Identifiez la couleur à l'origine du problème et insérez une nouvelle cartouche de toner (voir <i>Remplacement des cartouches de toner</i> &gt;&gt; page 55).</li> <li data-bbox="605 345 1232 452">Pour identifier la couleur de la cartouche de toner, visitez notre site Web à l'adresse <a href="http://solutions.brother.com/">http://solutions.brother.com/</a> et consultez les questions fréquemment posées et les conseils de dépiantage des pannes.</li> </ul>
 <p data-bbox="155 896 539 925"><b>Tache de toner ou toner renversé</b></p>	<ul style="list-style-type: none"> <li data-bbox="605 591 1232 697">■ Vérifiez l'environnement de l'appareil. Par exemple, un taux d'humidité important et des températures élevées peuvent être à l'origine de ce problème de qualité d'impression.</li> <li data-bbox="605 703 1232 784">■ Identifiez la couleur à l'origine du problème et insérez une nouvelle cartouche de toner (voir <i>Remplacement des cartouches de toner</i> &gt;&gt; page 55).</li> <li data-bbox="605 790 1232 896">Pour identifier la couleur de la cartouche de toner, visitez notre site Web à l'adresse <a href="http://solutions.brother.com/">http://solutions.brother.com/</a> et consultez les questions fréquemment posées et les conseils de dépiantage des pannes.</li> <li data-bbox="605 902 1232 962">■ Installez une nouvelle unité tambour (voir <i>Remplacement de l'unité tambour</i> &gt;&gt; page 60).</li> </ul>
<p data-bbox="111 967 580 1025"><b>La couleur de vos impressions n'est pas telle qu'attendue</b></p>	<ul style="list-style-type: none"> <li data-bbox="605 967 1232 1074">■ Pour améliorer la densité des couleurs, étalonnez les couleurs d'abord à l'aide de l'écran tactile, puis à l'aide du pilote d'imprimante (voir <i>Étalonnage des couleurs</i> &gt;&gt; page 96).</li> <li data-bbox="605 1079 1232 1186">■ Pour régler la position d'impression des couleurs afin d'obtenir des bords plus nets, exécutez un enregistrement des couleurs à l'aide de l'écran tactile (voir <i>Enregistrement des couleurs</i> &gt;&gt; page 97).</li> <li data-bbox="605 1192 1232 1240">■ Réglez la densité de copie et le contraste si vous utilisez la fonction de copie (&gt;&gt; Guide de l'utilisateur avancé).</li> <li data-bbox="605 1246 1232 1333">■ Vérifiez que le mode économie de toner est désactivé dans l'écran tactile ou le pilote d'imprimante (&gt;&gt; Logiciel et guide d'utilisateur réseau).</li> <li data-bbox="605 1338 1232 1420">■ Si la qualité d'impression est médiocre, désélectionnez la case à cocher <b>Améliorer les gris</b> dans le pilote d'imprimante (&gt;&gt; Logiciel et guide d'utilisateur réseau).</li> <li data-bbox="605 1425 1232 1532">■ Si la qualité d'impression de la partie noire ne produit pas le résultat escompté, activez la case à cocher <b>Améliorer l'impression du noir</b> dans le pilote d'imprimante (&gt;&gt; Logiciel et guide d'utilisateur réseau).</li> <li data-bbox="605 1537 1232 1619">■ Identifiez la couleur à l'origine du problème et insérez une nouvelle cartouche de toner (voir <i>Remplacement des cartouches de toner</i> &gt;&gt; page 55).</li> <li data-bbox="605 1624 1232 1731">Pour identifier la couleur de la cartouche de toner, visitez notre site Web à l'adresse <a href="http://solutions.brother.com/">http://solutions.brother.com/</a> et consultez les questions fréquemment posées et les conseils de dépiantage des pannes.</li> <li data-bbox="605 1736 1232 1789">■ Installez une nouvelle unité tambour (voir <i>Remplacement de l'unité tambour</i> &gt;&gt; page 60).</li> </ul>



Exemples d'impression de mauvaise qualité	Recommandation
 <p data-bbox="161 504 591 529"><b>Mauvais enregistrement des couleurs</b></p>	<ul style="list-style-type: none"> <li>■ Assurez-vous que l'appareil repose sur une surface plane robuste.</li> <li>■ Effectuez l'enregistrement des couleurs à l'aide de l'écran tactile (voir <i>Enregistrement des couleurs</i> &gt;&gt; page 97).</li> <li>■ Installez une nouvelle unité tambour (voir <i>Remplacement de l'unité tambour</i> &gt;&gt; page 60).</li> <li>■ Introduisez une nouvelle courroie (voir <i>Remplacement de la courroie</i> &gt;&gt; page 66).</li> </ul>
 <p data-bbox="175 877 580 933"><b>Une densité non uniforme apparaît régulièrement en travers de la page</b></p>	<ul style="list-style-type: none"> <li>■ Procédez à l'étalonnage à l'aide de l'écran tactile ou du pilote d'imprimante (voir <i>Étalonnage des couleurs</i> &gt;&gt; page 96).</li> <li>■ Réglez la densité de copie et le contraste si vous utilisez la fonction de copie (&gt;&gt; Guide de l'utilisateur avancé).</li> <li>■ Désélectionnez la case à cocher <b>Améliorer les gris</b> dans le pilote de l'imprimante. (&gt;&gt; Logiciel et guide d'utilisateur réseau.)</li> <li>■ Identifiez la couleur à l'origine du problème et insérez une nouvelle cartouche de toner (voir <i>Remplacement des cartouches de toner</i> &gt;&gt; page 55). Pour identifier la couleur de la cartouche de toner, visitez notre site Web à l'adresse <a href="http://solutions.brother.com/">http://solutions.brother.com/</a> et consultez les questions fréquemment posées et les conseils de dépistage des pannes.</li> <li>■ Installez une nouvelle unité tambour (voir <i>Remplacement de l'unité tambour</i> &gt;&gt; page 60).</li> </ul>
 <p data-bbox="156 1404 599 1429"><b>Traits fins manquants dans les images</b></p>	<ul style="list-style-type: none"> <li>■ Vérifiez que le mode économie de toner est désactivé dans l'écran tactile ou le pilote d'imprimante (&gt;&gt; Logiciel et guide d'utilisateur réseau).</li> <li>■ Modifiez la résolution d'impression.</li> </ul>
 <p data-bbox="353 1763 399 1789"><b>Plis</b></p>	<ul style="list-style-type: none"> <li>■ Vérifiez que le capot arrière est correctement fermé.</li> <li>■ Assurez-vous que les deux leviers gris à l'intérieur du capot arrière sont en position haute.</li> <li>■ Vérifiez que le paramètre Type de support du pilote correspond au type de papier que vous utilisez (voir <i>Papier et autres supports d'impression acceptables</i> &gt;&gt; page 31).</li> </ul>



Exemples d'impression de mauvaise qualité	Recommandation
 <p data-bbox="216 585 474 614"><b>Impressions fantômes</b></p>	<ul style="list-style-type: none"> <li>■ Vérifiez l'environnement de l'appareil. Par exemple, un taux d'humidité très faible et des températures basses peuvent être à l'origine de ce problème de qualité d'impression (➤➤ Guide de sécurité du produit).</li> <li>■ Vérifiez que le paramètre Type de support du pilote correspond au type de papier que vous utilisez (voir <i>Papier et autres supports d'impression acceptables</i> ➤➤ page 31).</li> <li>■ Assurez-vous que les deux leviers gris à l'intérieur du capot arrière sont en position haute.</li> <li>■ Installez une nouvelle unité tambour (voir <i>Remplacement de l'unité tambour</i> ➤➤ page 60).</li> </ul>
 <p data-bbox="251 1023 441 1052"><b>Fixage médiocre</b></p>	<ul style="list-style-type: none"> <li>■ Assurez-vous que les deux leviers gris à l'intérieur du capot arrière sont en position haute.</li> <li>■ Vérifiez que le paramètre Type de support du pilote correspond au type de papier que vous utilisez (voir <i>Papier et autres supports d'impression acceptables</i> ➤➤ page 31).</li> <li>■ Sélectionnez le mode <b>Améliorer la tenue du toner</b> dans le pilote d'imprimante (➤➤ Logiciel et guide d'utilisateur réseau).</li> </ul> <p data-bbox="629 987 1221 1136">Si la sélection n'apporte pas suffisamment d'améliorations, affectez au paramètre du pilote d'imprimante dans <b>Type de support</b> un papier plus épais. Si vous imprimez une enveloppe, choisissez <b>Env. épaisses</b> pour le paramètre Type de support.</p>
 <p data-bbox="176 1468 518 1497"><b>Papier qui gondole ou ondule</b></p>	<ul style="list-style-type: none"> <li>■ Sélectionnez le mode <b>Réduire l'ondulation du papier</b> dans le pilote d'imprimante (➤➤ Logiciel et guide d'utilisateur réseau).</li> </ul> <p data-bbox="629 1242 1221 1300">Si le problème n'est pas résolu, choisissez <b>Papier ordinaire</b> pour le paramètre Type de support.</p> <p data-bbox="629 1315 1221 1373">Si vous imprimez une enveloppe, choisissez <b>Env. fines</b> pour le paramètre Type de support.</p> <ul style="list-style-type: none"> <li>■ Si vous n'utilisez pas souvent l'appareil, il est possible que le papier soit resté trop longtemps dans le bac à papier. Retournez la pile de papier dans le bac à papier. En outre, déramez la pile de papier, puis faites tourner le papier de 180° dans le bac à papier.</li> <li>■ Conservez le papier dans un endroit où il ne sera pas exposé à des températures et à une humidité élevées.</li> <li>■ Ouvrez le capot arrière (bac de sortie face imprimée dessus) pour permettre au papier imprimé de sortir par le bac de sortie face imprimée dessus.</li> </ul>

Exemples d'impression de mauvaise qualité	Recommandation
<div data-bbox="275 285 474 625" data-label="Image"> </div> <div data-bbox="266 653 488 683" data-label="Caption"> <p>Envelope froissée</p> </div>	<div data-bbox="632 258 1271 374" data-label="List-Group"> <ul style="list-style-type: none"> <li>■ Vérifiez que les leviers des enveloppes sont abaissés en position enveloppe lorsque vous imprimez une enveloppe (voir <i>Chargement de papier dans le bac universel (bac U)</i> &gt;&gt; page 23).</li> </ul> </div> <div data-bbox="622 399 812 432" data-label="Section-Header"> <p><b>REMARQUE</b></p> </div> <div data-bbox="655 438 1271 523" data-label="Text"> <p>Une fois l'impression terminée, ouvrez le capot arrière et remettez les deux leviers gris dans leur position initiale (1) en les actionnant vers le haut jusqu'à la butée.</p> </div> <div data-bbox="655 556 1222 1122" data-label="Image"> </div> <div data-bbox="632 1184 1271 1296" data-label="List-Group"> <ul style="list-style-type: none"> <li>■ Si des faux plis se créent avec les leviers d'enveloppe en position enveloppe, réalisez vos impression avec le capot arrière ouvert et insérez une enveloppe à la fois depuis le bac U.</li> </ul> </div>

# Informations à propos de l'appareil


## Vérification du numéro de série

Vous pouvez afficher le numéro de série de votre appareil sur l'écran tactile.

- 1 Appuyez sur .
- 2 Appuyez sur `Ts paramètres`.
- 3 Balayez vers le haut ou vers le bas, ou appuyez sur ▲ ou ▼ pour afficher `Info. appareil`.
- 4 Appuyez sur `Info. appareil`.
- 5 Appuyez sur `No. de série`.
- 6 Le numéro de série de l'appareil s'affiche sur l'écran tactile.
- 7 Appuyez sur .

## Vérification de la version du microprogramme

Vous pouvez afficher la version du microprogramme de votre appareil sur l'écran tactile.

- 1 Appuyez sur .
- 2 Appuyez sur `Ts paramètres`.
- 3 Balayez vers le haut ou vers le bas, ou appuyez sur ▲ ou ▼ pour afficher `Info. appareil`.
- 4 Appuyez sur `Info. appareil`.
- 5 Appuyez sur `Version du firmware`.
- 6 La version du microprogramme de l'appareil s'affiche sur l'écran tactile.

- 7 Appuyez sur .

## Opérations de réinitialisation


Les fonctions de réinitialisation suivantes sont disponibles :

- 1 `Machine réinitialisée`  
Vous pouvez rétablir en partie les paramètres d'usine de l'appareil. Ne sont *pas* réinitialisés les paramètres suivants : carnet d'adresses, verrouillage des paramètres, paramètres Secure Function Lock et paramètres réseau.
- 2 `Réseau`  
Vous pouvez réinitialiser les paramètres d'usine du serveur d'impression interne en réinitialisant uniquement les informations réseau (par exemple le mot de passe et l'adresse IP).
- 3 `Ts paramètres`  
Vous pouvez rapidement rétablir tous les réglages d'usine par défaut de l'appareil.
- 4 `Réinit usine`  
Cette opération réinitialise *tous* les réglages d'usine par défaut de l'appareil. `Réinit usine` nécessite plus de temps que `Ts paramètres`.  
Brother vous recommande vivement de procéder ainsi lorsque vous mettez l'appareil au rebut.

### REMARQUE

Débranchez le câble d'interface avant de sélectionner `Réseau`, `Ts paramètres` ou `Réinit usine`.

## Comment réinitialiser l'appareil


- 1 Appuyez sur .
- 2 Appuyez sur `Ts paramètres`.
- 3 Balayez vers le haut ou vers le bas, ou appuyez sur `▲` ou `▼` pour afficher `Param. système`.
- 4 Appuyez sur `Param. système`.
- 5 Appuyez sur `Init..`
- 6 Appuyez sur `Machine réinitialisée, Réseau, Ts paramètres` **ou** `Réinit usine`.
- 7 Exécutez l'une des actions suivantes :
  - Pour réinitialiser les paramètres, appuyez sur `Oui` et passez à l'étape 8.
  - Pour quitter sans effectuer de modifications, appuyez sur `Non` et passez à l'étape 9.
- 8 Vous serez invité à redémarrer l'appareil. Exécutez l'une des actions suivantes :
  - Pour redémarrer l'appareil, appuyez sur `Oui` pendant 2 secondes. L'appareil redémarre.
  - Pour quitter sans redémarrer l'appareil, appuyez sur `Non`. Passez à l'étape 9.

### REMARQUE

Si vous ne redémarrez pas l'appareil, la réinitialisation ne sera pas terminée et les paramètres resteront inchangés.

- 9 Appuyez sur .

### REMARQUE

Vous pouvez également réinitialiser les paramètres réseau en appuyant sur , `Ts paramètres, Réseau, Réinit. réseau`.

## Utilisation des tableaux de paramètres

Appuyez sur les boutons de l'écran et du panneau tactiles pour choisir les paramètres et options affichés sur l'écran tactile que vous souhaitez définir.







Reportez-vous aux tableaux de paramètres et de fonctions étape par étape pour connaître tous les choix disponibles pour chaque paramètre et chaque fonction. Vous pouvez utiliser ces tableaux pour définir aisément vos paramètres favoris dans l'appareil.

## Tableaux de paramètres

Les tableaux de paramètres vous aideront à comprendre les paramètres et options de menu disponibles dans les programmes de l'appareil. Les paramètres d'usine sont affichés en gras avec un astérisque.



### (Réglages)

Niveau 1	Niveau 2	Niveau 3	Options	Descriptions	Voir page
 (Date et heure)	Date	—	—	Ajouter la date et l'heure sur l'écran tactile.	20
	Heure	—	—		
	Heure été auto	—	<b>Oui*</b> Non	Passer automatiquement à l'heure d'été.	Voir  .
	Fuseau horaire	—	UTCXXX:XX	Paramétrer le fuseau horaire correspondant à votre pays.	
 (Toner)	Voir <i>Toner</i> >>> page 171.			Accéder aux menus Toner.	171
Réseau	LAN câblé	Voir <i>LAN câblé</i> >>> page 145.		Accéder aux menus des paramètres LAN câblé.	145
	WLAN (DCP-L8450CDW)	Voir <i>WLAN</i> >>> page 147.		Accéder aux menus des paramètres WLAN.	147
Wi-Fi Direct (DCP-L8450CDW)	Voir <i>Wi-Fi Direct</i> >>> page 149.			Accéder aux menus des paramètres Wi-Fi Direct.	149
 (Signal sonore)	—	—	Non <b>Bas*</b> Moyen Haut	Accéder au menu de paramétrage du volume du bip sonore.	20
Déf. mode Acc (DCP-L8400CDN)	—	—	<b>Page d'accueil*</b> Autres1 Autres2	Définir l'écran à afficher lorsque vous appuyez sur la touche Accueil (  ) du panneau tactile.	12
◆ Guide de l'utilisateur avancé					
 Les paramètres d'usine sont affichés en gras avec un astérisque.					


Niveau 1	Niveau 2	Niveau 3	Options	Descriptions	Voir page
Paramètre bac	Type papier	Bac MP	Fin <b>Papier Normal*</b> Epais Plus épais Papier recyclé Papier fort Etiquette Enveloppe Env. fines Env. épaisses Papier glacé	Définir le type de papier chargé dans le bac à papier.	29
		Bac 1	Fin <b>Papier Normal*</b> Papier recyclé		
Bac 2 (Ce menu ne s'affiche que si vous avez installé le bac 2.)		Fin <b>Papier Normal*</b> Papier recyclé			
	Format papier	Bac MP	<b>A4*</b> Letter B5 (JIS) B5 (ISO) A5 A5 (Bord long) A6 Executive Legal Folio 3"x5" Com-10 Monarch C5 DL	Définir le format du papier chargé dans le bac à papier.	29


◆ Guide de l'utilisateur avancé



Les paramètres d'usine sont affichés en gras avec un astérisque.





Niveau 1	Niveau 2	Niveau 3	Options	Descriptions	Voir page
Paramètre bac (suite)	Format papier (suite)	Bac 1	<b>A4*</b> Letter B5 (JIS) A5 A5 (Bord long) A6 Executive Legal Folio	Définir le format du papier chargé dans le bac à papier.	29
		Bac 2 (Ce menu ne s'affiche que si vous avez installé le bac 2.)	<b>A4*</b> Letter B5 (JIS) A5 Executive Legal Folio		
	Vérifier le format	—	<b>Oui*</b> Non	Afficher ou non le message invitant l'utilisateur à vérifier que le format du papier chargé dans l'appareil et le paramètre Format papier de l'appareil correspondent.	
◆ Guide de l'utilisateur avancé					
 Les paramètres d'usine sont affichés en gras avec un astérisque.					


Niveau 1	Niveau 2	Niveau 3	Options	Descriptions	Voir page
Paramètre bac (suite)	Usage bac : Copie	—	Bac1 uniqt Bac2 uniqt MP uniquement <b>MU&gt;B1&gt;B2*</b> MP>T2>T1 B1>B2>MU T2>T1>MP (Bac2 uniqt et T2/B2 ne s'affichent que si vous avez installé le bac 2.)	Choisir le bac à utiliser pour le mode Copie ou Impression.	30
	Utilisation bacs: Imprimer	—	Bac1 uniqt Bac2 uniqt MP uniquement <b>MU&gt;B1&gt;B2*</b> MP>T2>T1 B1>B2>MU T2>T1>MP (Bac2 uniqt et T2/B2 ne s'affichent que si vous avez installé le bac 2.)		30
Ts paramètres	Voir <i>Ts paramètres</i> >> page 139.			Sélectionner vos réglages par défaut.	139
◆ Guide de l'utilisateur avancé					
 Les paramètres d'usine sont affichés en gras avec un astérisque.					




## Ts paramètres

Niveau 1	Niveau 2	Niveau 3	Niveau 4	Options	Descriptions	Voir page
Param. général	Paramètre bac	Type papier	Bac MP	Fin <b>Papier Normal*</b> Epais Plus épais Papier recyclé Papier fort Etiquette Enveloppe Env. fines Env. épaisses Papier glacé	Définir le type de papier chargé dans le bac à papier.	29
			Bac 1	Fin <b>Papier Normal*</b> Papier recyclé		
			Bac 2	Fin <b>Papier Normal*</b> Papier recyclé		
◆ Options avancées Guide de l'utilisateur						
 Les paramètres d'usine sont affichés en gras avec un astérisque.						

Niveau 1	Niveau 2	Niveau 3	Niveau 4	Options	Descriptions	Voir page
Param. général (suite)	Paramètre bac (suite)	Format papier	Bac MP	<b>A4*</b> Letter B5 (JIS) B5 (ISO) A5 A5 (Bord long) A6 Executive Legal Folio 3"x5" Com-10 Monarch C5 DL	Définir le format du papier chargé dans le bac à papier.	29
			Bac 1	<b>A4*</b> Letter B5 (JIS) A5 A5 (Bord long) A6 Executive Legal Folio		
			Bac 2	<b>A4*</b> Letter B5 (JIS) A5 Executive Legal Folio		
◆ Options avancées Guide de l'utilisateur						
 Les paramètres d'usine sont affichés en gras avec un astérisque.						


Niveau 1	Niveau 2	Niveau 3	Niveau 4	Options	Descriptions	Voir page
Param. général (suite)	Paramètre bac (suite)	Vérifier le format	—	Oui* Non	Afficher ou non le message invitant l'utilisateur à vérifier que le format du papier chargé dans l'appareil et le paramètre <code>Format papier</code> de l'appareil correspondent.	29
		Usage bac : Copie	—	Bac1 uniqt Bac2 uniqt MP uniquement <b>MU&gt;B1&gt;B2*</b> MP>T2>T1 B1>B2>MU T2>T1>MP  (Bac2 uniqt et T2/B2 ne s'affichent que si vous avez installé le bac 2.)	Choisir le bac à utiliser pour le mode Copie ou Impression.	30
		Utilisation bacs : Imprimer	—	Bac1 uniqt Bac2 uniqt MP uniquement <b>MU&gt;B1&gt;B2*</b> MP>T2>T1 B1>B2>MU T2>T1>MP  (Bac2 uniqt et T2/B2 ne s'affichent que si vous avez installé le bac 2.)		30
◆ Options avancées Guide de l'utilisateur						
 Les paramètres d'usine sont affichés en gras avec un astérisque.						

Niveau 1	Niveau 2	Niveau 3	Niveau 4	Options	Descriptions	Voir page
Param. général (suite)	Volume	Signal sonore	—	Non <b>Bas*</b> Moyen Haut	Régler le volume du bip sonore.	20
	Réglage LCD	Éclair. arrière	—	<b>Clair*</b> Moyen Foncé	Régler la luminosité du rétroéclairage de l'écran tactile.	Voir ◆.
		Tempor. attén.	—	<b>Non*</b> 10Secs 20Secs 30Secs	Définir la durée pendant laquelle le rétroéclairage de l'écran tactile doit rester activé après la dernière pression sur un bouton.	
	Paramètres de bouton	Paramètres du bouton Accueil	—	<b>Page d'accueil*</b> Autres1 Autres2	Définir l'écran à afficher lorsque vous appuyez sur la touche Accueil  du panneau tactile.	12
	Écologie	Economie de toner	—	Oui <b>Non*</b>	Augmenter le rendement d'impression de la cartouche de toner.  Si votre appareil a été défini sur Economie de toner Oui, vous ne pouvez pas définir Mode Silence sur Oui.	Voir ◆.
Durée de veille		—	La plage varie en fonction du modèle. <b>3 Min*</b>	Économiser l'énergie.		
Mode Silence		—	Oui <b>Non*</b>	Réduire le bruit généré par l'impression.  Si votre appareil a été défini sur Mode Silence Oui, vous ne pouvez pas définir Economie de toner sur Oui.		
Extinction auto		—	Non <b>1heure*</b> 2heures 4heures 8heures	Déterminer le nombre d'heures pendant lesquelles l'appareil demeure en mode veille prolongée avant de basculer en mode de mise hors tension.		

◆ Options avancées Guide de l'utilisateur



Les paramètres d'usine sont affichés en gras avec un astérisque.

Niveau 1	Niveau 2	Niveau 3	Niveau 4	Options	Descriptions	Voir page
<b>Param. général</b> (suite)	<b>Verrouillage paramètre</b>	<b>Entrer Mot Passe</b>		Vérif. :	Empêcher les utilisateurs non autorisés de modifier les paramètres de l'appareil.	Voir <b>◆</b> .
		<b>Verr. Non⇒Oui</b>				
<b>Paramètres de raccourci</b>	(Choisissez une touche de raccourci.)	<b>Modifier le nom du raccourci</b>	—	—	Modifier le nom du raccourci.	19
		<b>Effacer</b>	—	—	Supprimer le raccourci.	19
◆ Options avancées Guide de l'utilisateur						
 Les paramètres d'usine sont affichés en gras avec un astérisque.						


Niveau 1	Niveau 2	Niveau 3	Niveau 4	Options	Descriptions	Voir page
Imprimante	Emulation	—	—	<b>Auto*</b> HP LaserJet BR-Script 3	Permet de sélectionner le mode d'émulation.	Voir +.
	Options d'impression	<b>Police de caractère interne</b>	—	HP LaserJet BR-Script 3	Imprimer la liste des polices de caractères internes de l'appareil.	
		<b>Test imp.</b>	—	—	Imprimer une page de test.	
	Recto-verso	—	—	<b>Non*</b> Bord long Bord court	Activer ou désactiver l'impression recto verso sur le bord long ou le bord court.	
	Auto Continu	—	—	<b>Oui*</b> Non	Sélectionnez ce paramètre si vous voulez que l'appareil élimine les erreurs de format de papier et utilise le papier chargé dans le bac.	
	Couleur de sortie	—	—	<b>Auto*</b> Couleur Blanc et noir	Choisir d'imprimer les documents en couleur ou en noir et blanc. Si vous choisissez <b>Auto</b> , l'appareil sélectionne une option adaptée au document (couleur ou noir et blanc).	
	Réinitialisation imprimante	—	—	Oui Non	Restaurer les réglages par défaut de l'imprimante.	
Correction couleurs	<b>Etalonnage</b>	<b>Etalonner</b>	Oui Non	Régler la densité des couleurs.	96	
		<b>Init.</b>	Oui Non	Rétablir l'étalonnage des couleurs par défaut.		
	<b>Enregistrement</b>	—	Oui Non	Régler la position d'impression de chaque couleur.	97	
	<b>Correction auto</b>	—	<b>Oui*</b> Non	Exécuter ou non l'étalonnage et l'enregistrement des couleurs.		

+ Logiciel et guide d'utilisateur réseau



Les paramètres d'usine sont affichés en gras avec un astérisque.



Niveau 1	Niveau 2	Niveau 3	Niveau 4	Niveau 5	Options	Descriptions	
Réseau +	LAN câblé	TCP/IP	Méthode BOOT	—	<b>Auto*</b> Statique RARP BOOTP DHCP	Sélectionner la méthode de démarrage qui correspond le mieux à vos besoins.	
			(Tentatives de démarrage IP)			<b>3*</b> [00000-32767]	Définir le nombre de tentatives d'obtention d'une adresse IP par la machine lorsque Méthode BOOT est réglé sur n'importe quel paramètre hormis Statique.
			Adresse IP	—	[000-255]. [000-255]. [000-255]. [000-255]	Permet de saisir l'adresse IP.	
			Masq. SS. réseau	—	[000-255]. [000-255]. [000-255]. [000-255]	Permet de saisir le masque de sous-réseau.	
			Passerelle	—	[000-255]. [000-255]. [000-255]. [000-255]	Permet de saisir l'adresse de passerelle.	
			Nom du nœud	—	BRNXXXXXXXXXX XX	Saisir le nom du nœud (jusqu'à 32 caractères).	
			Configuration WINS	—	<b>Auto*</b> Statique	Sélectionner le mode de configuration WINS.	
Serveur WINS	Primaire	[000-255]. [000-255]. [000-255]. [000-255]	Définir l'adresse IP du serveur WINS primaire ou secondaire.				
	Secondaire	[000-255]. [000-255]. [000-255]. [000-255]					
+ Logiciel et guide d'utilisateur réseau ● Visitez le Brother Solutions Center pour télécharger le Guide web connect disponible à l'adresse <a href="http://solutions.brother.com/">http://solutions.brother.com/</a> .							
 Les paramètres d'usine sont affichés en gras avec un astérisque.							


Niveau 1	Niveau 2	Niveau 3	Niveau 4	Niveau 5	Options	Descriptions
Réseau † (suite)	LAN câblé (suite)	TCP/IP (suite)	Serveur DNS	Primaire	[000-255]. [000-255]. [000-255]. [000-255]	Définir l'adresse IP du serveur DNS primaire ou secondaire.
				Secondaire	[000-255]. [000-255]. [000-255]. [000-255]	
			APIPA	—	Oui* Non	Attribuer automatiquement l'adresse IP à partir d'une plage d'adresses lien-local.
			IPv6	—	Oui Non*	Activer ou désactiver le protocole IPv6. Si vous souhaitez utiliser le protocole IPv6, visitez le site Web <a href="http://solutions.brother.com/">http://solutions. brother.com/</a> pour plus d'informations.
		Ethernet	—	—	Auto* 100B-FD 100B-HD 10B-FD 10B-HD	Sélectionner le mode de liaison Ethernet.
		Etat câblé	—	—	Actif 100B-FD Actif 100B-HD Actif 10B-FD Actif 10B-HD Inactif Non câblé	Affiche l'état actuel du réseau filaire.
		Adresse MAC	—	—	—	Afficher l'adresse MAC de l'appareil.
		Réinitialisation paramètres par défaut	—	—	Oui Non	Rétablir le réglage par défaut du paramètre réseau câblé.
		Câblé activé (DCP-L8450CDW)	—	—	Oui* Non	Activer ou désactiver manuellement le réseau local câblé.


† Logiciel et guide d'utilisateur réseau

● Visitez le Brother Solutions Center pour télécharger le Guide web connect disponible à l'adresse <http://solutions.brother.com/>.



Les paramètres d'usine sont affichés en gras avec un astérisque.

Niveau 1	Niveau 2	Niveau 3	Niveau 4	Niveau 5	Options	Descriptions
Réseau + (suite)	WLAN (DCP-L8450CDW)	TCP/IP	Méthode BOOT	—	<b>Auto*</b>  Statique  RARP  BOOTP  DHCP	Sélectionner la méthode de démarrage qui correspond le mieux à vos besoins.
			(Tentatives de démarrage IP)	—	<b>3*</b> [00000-32767]	Définir le nombre de tentatives d'obtention d'une adresse IP par la machine lorsque Méthode BOOT est réglé sur n'importe quel paramètre hormis Statique.
			Adresse IP	—	[000-255]. [000-255]. [000-255]. [000-255]	Permet de saisir l'adresse IP.
			Masq. SS. réseau	—	[000-255]. [000-255]. [000-255]. [000-255]	Permet de saisir le masque de sous-réseau.
			Passerelle	—	[000-255]. [000-255]. [000-255]. [000-255]	Permet de saisir l'adresse de passerelle.
			Nom du nœud	—	BRWXXXXXXXXXX XX	Saisir le nom du nœud (jusqu'à 32 caractères).
			Configuration WINS	—	<b>Auto*</b>  Statique	Sélectionner le mode de configuration WINS.
			Serveur WINS	Primaire	[000-255]. [000-255]. [000-255]. [000-255]	Définir l'adresse IP du serveur WINS primaire ou secondaire.
Secondaire	[000-255]. [000-255]. [000-255]. [000-255]					
<p>+ Logiciel et guide d'utilisateur réseau</p> <p>● Visitez le Brother Solutions Center pour télécharger le Guide web connect disponible à l'adresse <a href="http://solutions.brother.com/">http://solutions.brother.com/</a>.</p>						
 Les paramètres d'usine sont affichés en gras avec un astérisque.						

Niveau 1	Niveau 2	Niveau 3	Niveau 4	Niveau 5	Options	Descriptions
Réseau + (suite)	WLAN (DCP-L8450CDW) (suite)	TCP/IP (suite)	Serveur DNS	Primaire	[000-255]. [000-255]. [000-255]. [000-255]	Définir l'adresse IP du serveur DNS primaire ou secondaire.
				Secondaire	[000-255]. [000-255]. [000-255]. [000-255]	
			APIPA	—	Oui* Non	Attribuer automatiquement l'adresse IP à partir d'une plage d'adresses lien-local.
		IPv6	—	Oui Non*	Activer ou désactiver le protocole IPv6. Si vous souhaitez utiliser le protocole IPv6, visitez le site Web <a href="http://solutions.brother.com/">http://solutions. brother.com/</a> pour plus d'informations.	
		Assistant WLAN	—	—	—	(Windows® uniquement) Vous pouvez définir vos paramètres réseau sans fil au moyen du CD-ROM Brother.
		Assis. config.	—	—	—	Vous pouvez configurer votre serveur d'impression interne.
		WPS/AOSS	—	—	—	Vous pouvez configurer aisément les paramètres de votre réseau sans fil en utilisant la méthode avec un bouton-poussoir.
WPS avec code PIN	—	—	—	Vous pouvez configurer aisément les paramètres de votre réseau sans fil en utilisant WPS avec un code PIN.		
<p>+ Logiciel et guide d'utilisateur réseau</p> <p>● Visitez le Brother Solutions Center pour télécharger le Guide web connect disponible à l'adresse <a href="http://solutions.brother.com/">http://solutions.brother.com/</a>.</p>						
 Les paramètres d'usine sont affichés en gras avec un astérisque.						

Niveau 1	Niveau 2	Niveau 3	Niveau 4	Niveau 5	Options	Descriptions
Réseau + (suite)	WLAN (DCP-L8450CDW) (suite)	Etat WLAN	Etat	—	Activé (11b) Activé (11g) Actif (11n) LAN filaire actif WLAN désactivé AOSS activé Echec de la connexion	Vous pouvez voir l'état actuel du réseau sans fil.
			Signal	—	Fort Moyen Faible Sans	Vous pouvez afficher l'intensité actuelle du signal du réseau sans fil.
			SSID	—	—	Vous pouvez voir le SSID actuel.
			Mode de commu.	—	Ad-hoc Infrastructure Sans	Vous pouvez voir le mode de communication actuel.
		Adresse MAC	—	—	—	Afficher l'adresse MAC de l'appareil.
		Réinitialisation paramètres par défaut	—	—	Oui Non	Restaurer le réglage par défaut des paramètres du réseau sans fil.
		WLAN activé	—	—	Oui <b>Non*</b>	Permet d'activer ou de désactiver manuellement le réseau local sans fil.
	Wi-Fi Direct (DCP-L8450CDW)	Bout-poussoir	—	—	—	Vous pouvez configurer aisément les paramètres de votre réseau Wi-Fi Direct en utilisant la méthode du bouton- poussoir.
			Code PIN	—	—	—

+ Logiciel et guide d'utilisateur réseau

● Visitez le Brother Solutions Center pour télécharger le Guide web connect disponible à l'adresse <http://solutions.brother.com/>.



Les paramètres d'usine sont affichés en gras avec un astérisque.


Niveau 1	Niveau 2	Niveau 3	Niveau 4	Niveau 5	Options	Descriptions	
Réseau + (suite)	Wi-Fi Direct (DCP-L8450CDW) (suite)	Manuel	—	—	—	Vous pouvez configurer manuellement les paramètres de votre réseau Wi-Fi Direct.	
		Propriétaire	—	—	Oui Non	Définir votre appareil comme titulaire du groupe.	
		Infos périphérique	Nom périph.	—	—	—	Vous pouvez voir le nom de votre appareil.
			SSID	—	—	(Mon SSID) (Connecté au SSID de l'autre partie) Non connecté	Afficher le SSID du propriétaire du groupe.  Si l'appareil n'est pas connecté, l'écran tactile affiche Non connecté.
			Adresse IP	—	—	—	Vous pouvez voir l'adresse IP actuelle de votre appareil.
		Informations sur l'état	Etat	—	—	P/G actif(**) Client actif Non connecté Non LAN filaire actif ** = nombre de périphériques	Vous pouvez voir l'état actuel du réseau Wi-Fi Direct.
			Signal	—	—	Fort Moyen Faible Sans	Vous pouvez voir la puissance actuelle du signal du réseau Wi-Fi Direct.  Si votre appareil joue le rôle de propriétaire du groupe, Fort s'affiche toujours sur l'écran tactile.
Activ. interf.	—	—	—	Oui Non*	Activer ou désactiver la connexion Wi-Fi Direct.		


+ Logiciel et guide d'utilisateur réseau

● Visitez le Brother Solutions Center pour télécharger le Guide web connect disponible à l'adresse <http://solutions.brother.com/>.





Les paramètres d'usine sont affichés en gras avec un astérisque.


Niveau 1	Niveau 2	Niveau 3	Niveau 4	Niveau 5	Options	Descriptions
Réseau + (suite)	E-mail (DCP-L8400CDN n'est pris en charge que si Scan to E-mail Server a été téléchargé)	Adresse mail	—	—	—	Saisir l'adresse électronique (60 caractères maximum).
		Config. serv.	SMTP	Serveur	[000-255]. [000-255]. [000-255]. [000-255] Nom	Saisir l'adresse ou le nom du serveur SMTP (64 caractères maximum).
				Port	25* [1-65535]	Permet de saisir le numéro du port SMTP.
				Auth. pour SMTP	Aucun* SMTP-AUTH	Sélectionner la méthode de sécurité à utiliser pour la notification par e-mail.
				SSL/TLS	Aucun* SSL TLS	Envoyer ou recevoir un e-mail via un serveur de messagerie électronique exigeant une communication SSL/TLS.
Vérifier cert.	Oui Non*	Permet de vérifier automatiquement le certificat du serveur SMTP.				
<p>+ Logiciel et guide d'utilisateur réseau</p> <p>● Visitez le Brother Solutions Center pour télécharger le Guide web connect disponible à l'adresse <a href="http://solutions.brother.com/">http://solutions.brother.com/</a>.</p>						
 Les paramètres d'usine sont affichés en gras avec un astérisque.						

Niveau 1	Niveau 2	Niveau 3	Niveau 4	Niveau 5	Options	Descriptions
Réseau † (suite)	E-mail (DCP-L8400CDN n'est pris en charge que si Scan to E-mail Server a été téléchargé) (suite)	Config TX mail	Sujet émetteur	—	Scan to E-mail Server Job*	Afficher l'objet joint à l'e-mail.
			Limite taille	—	Oui Non*	Limiter la taille des e-mails.
			Avis	—	Oui Non*	Envoyer des messages de notification.
	Paramètres de connexion Web ●	Paramètres proxy	Connexion proxy	—	Oui Non*	Vous pouvez modifier les paramètres de connexion au Web.
			Adresse	—	—	
			Port	—	8080*	
			Nom d'util.	—	—	
			Mot Passe	—	—	
	Sécurité	IPsec	—	—	Oui Non*	Activer ou désactiver Ipsec.
	Réinit. réseau	—	—	—	Oui Non	Restaurer les réglages par défaut de tous les paramètres réseau.
† Logiciel et guide d'utilisateur réseau ● Visitez le Brother Solutions Center pour télécharger le Guide web connect disponible à l'adresse <a href="http://solutions.brother.com/">http://solutions.brother.com/</a> .						
 Les paramètres d'usine sont affichés en gras avec un astérisque.						



Niveau 1	Niveau 2	Niveau 3	Options	Descriptions	Voir page
<b>Impr. rapports</b>	<b>Carnet d'adr.</b> (DCP-L8400CDN n'est pris en charge que si Scan to E-mail Server a été téléchargé).	—	—	Dresser la liste des noms et des numéros enregistrés dans le carnet d'adresses.	Voir <b>◆</b> .
	<b>Rapport du journal</b> (DCP-L8400CDN n'est pris en charge que si Scan to E-mail Server a été téléchargé).	—	—	Répertorier des informations sur vos 200 derniers e-mails sortant.	
	<b>Config.Util</b>	—	—	Dresser la liste de vos paramètres.	
	<b>Paramétrage de l'imprimante</b>	—	—	Dresser la liste de vos paramètres d'imprimante.	
	<b>Configuration réseau</b>	—	—	Dresser la liste de vos paramètres réseau.	
	<b>Impression points tambour</b>	—	—	Imprimer la page de vérification des taches du tambour.	88
	<b>Rapport WLAN</b> (DCP-L8450CDW)	—	—	Imprimer le résultat du diagnostic de la connectivité LAN sans fil.	Voir <b>+</b> .
<p>◆ Options avancées Guide de l'utilisateur</p> <p>+ Logiciel et guide d'utilisateur réseau</p>					
<p> Les paramètres d'usine sont affichés en gras avec un astérisque.</p>					


Niveau 1	Niveau 2	Niveau 3	Options	Descriptions	Voir page	
Info. appareil	No. de série	—	—	Vérifier le numéro de série de votre appareil.	132	
	Version du firmware	Version principale	—	—	Vérifier la version du microprogramme de votre appareil.	132
		Version Sub1	—			
		Version Sub2	—			
		Version Sub4	—			
	Compteur page	Total	Couleur Blanc et noir	Couleur Blanc et noir	Vérifier le nombre total de pages en couleur et en noir et blanc que l'appareil a imprimé depuis sa mise en service.	Voir ♦.
		Liste	Couleur Blanc et noir			
		Copie	Couleur Blanc et noir			
		Impression	Couleur Blanc et noir			
	Durée de vie des pièces	Tambour	—	—	Vérifier la durée de vie restante d'une pièce de l'appareil.	
		Courroie	—			
		Unité de fusion	—			
		Unité laser	—			
Kit PF MP		—				
Kit PF 1		—				
Kit PF 2		—				
Réinitialisation menu (Ne s'affiche que si l'unité tambour ou la courroie a dépassé sa durée de vie nominale.)	Tambour	—	—	Réinitialiser le compteur de l'unité tambour. S'affiche lorsque vous remplacez l'unité tambour.	65	
	Courroie	—	—	Réinitialiser le compteur de la courroie. S'affiche lorsque vous remplacez la courroie.	70	
♦ Guide de l'utilisateur avancé						
 Les paramètres d'usine sont affichés en gras avec un astérisque.						

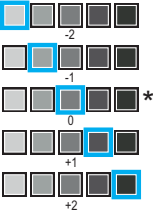
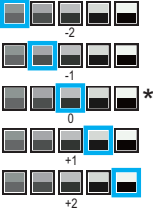

Niveau 1	Niveau 2	Niveau 3	Options	Descriptions	Voir page
Param. système	Date et heure	Date	—	Ajouter la date et l'heure sur l'écran tactile.	20
		Heure	—		
		Heure été auto	Oui* Non	Passer automatiquement à l'heure d'été.	Voir ◆.
		Fuseau horaire	UTCXXX:XX	Paramétrer le fuseau horaire correspondant à votre pays.	
	Init.	Machine réinitialisée	Oui Non	Rétablir les paramètres de l'appareil à leur valeurs d'usine, à l'exception des paramètres réseau et du carnet d'adresses.	132
		Réseau	Oui Non	Restaurer les réglages par défaut de tous les paramètres réseau.	
		Ts paramètres	Oui Non	Rétablir rapidement tous les paramètres de l'appareil à leurs valeurs d'usine.	
		Réinit usine	Oui Non	Rétablir <i>tous</i> les paramètres de l'appareil à leurs valeurs d'usine. Exécutez cette opération si vous vous débarrassez de votre appareil.	
	Langue locale	—	(Choisir votre langue)	Permet de modifier la langue de l'écran tactile pour qu'elle corresponde à votre pays.	Voir ‡.
	◆ Guide de l'utilisateur avancé				
‡ Guide d'installation rapide					
 Les paramètres d'usine sont affichés en gras avec un astérisque.					

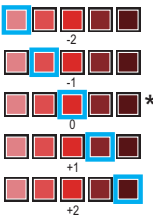

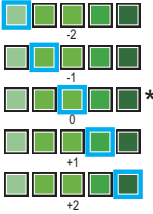
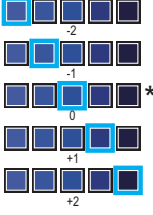
# Tableaux de fonctionnalités



## Copie


Niveau 1	Niveau 2	Niveau 3	Options	Descriptions	Voir page
Marche mono	—	—	—	Réaliser une copie monochrome.	—
Marche clr	—	—	—	Réaliser une copie en couleurs.	—
Réception Normal 2en1 (ID) 2en1 Rec-verso (1⇒2) Rec-verso (2⇒2) (DCP-L8450CDW) Economie papier	—	—	—	Choisir les paramètres souhaités parmi les éléments prédéfinis.	38
Options	Qualité	—	<b>Auto*</b> Texte Photo Réception (Si vous sélectionnez 2en1 (ID) dans Mise en page) <b>Auto*</b> Plus clair	Sélectionner la résolution de copie correspondant à votre type de document.	Voir ◆.
	Agrandir/Réduire	100%*	—	—	
		<b>Agrandir</b>	200% 141% A5⇒A4 104% EXE⇒LTR	Choisir un facteur d'agrandissement pour la copie suivante.	
◆ Guide de l'utilisateur avancé					
 Les paramètres d'usine sont affichés en gras avec un astérisque.					

Niveau 1	Niveau 2	Niveau 3	Options	Descriptions	Voir page
Options (suite)	Agrandir/Réduire (suite)	Réduire	97% LTR⇒A4 94% A4⇒LTR 91% Pleine page 85% LTR⇒EXE 83% LGL⇒A4 78% LGL⇒LTR 70% A4⇒A5 50%	Choisir un facteur de réduction pour la copie suivante.	Voir ◆.
		Personnalisé (25-400%)	—	Vous pouvez choisir le facteur d'agrandissement ou de réduction de la copie suivante.	
	Densité	—		Régler la densité des copies.  Lorsque vous choisissez 2en1 (ID) parmi les éléments prédéfinis, le paramètre par défaut est +1.	
	Contraste	—		Régler le contraste des copies.	
	Empil./Trier	—	Empil.* Trier	Choisir d'empiler ou de trier les copies multiples.	
	Mise en page	—	Non (1en1)* 2en1 (P) 2en1 (L) 2en1 (ID) 4en1 (P) 4en1 (L)	Effectuer des copies de carte d'identité N en 1 et 2 en 1.	
◆ Guide de l'utilisateur avancé					
 Les paramètres d'usine sont affichés en gras avec un astérisque.					

Niveau 1	Niveau 2	Niveau 3	Options	Descriptions	Voir page
Options (suite)	Réglage couleurs	Rouge		Régler la couleur rouge des copies.	Voir  .
		Vert		Régler la couleur verte des copies.	
		Bleu		Régler la couleur bleue des copies.	
	Copie recto-verso (DCP-L8400CDN)	—	<b>Non*</b> Recto⇒Recto-verso Inversion bord long Recto⇒Recto-verso Inversion bord court	Activer ou désactiver la copie recto verso sur le bord long ou le bord court.	
	Copie recto-verso (DCP-L8450CDW)	—	<b>Non*</b> R-v⇒R-v Recto⇒Recto-verso Inversion bord long Recto-verso⇒Recto Inversion bord long Recto⇒Recto-verso Inversion bord court Recto-verso⇒Recto Inversion bord court		
	◆ Guide de l'utilisateur avancé				



Les paramètres d'usine sont affichés en gras avec un astérisque.

Niveau 1	Niveau 2	Niveau 3	Options	Descriptions	Voir page
Options (suite)	Recto-verso Copier dispo. Pages (DCP-L8450CDW)	—	<b>bord (L)⇒bord (L)*</b> bord (L)⇒bord (S) bord (S)⇒bord (L) bord (S)⇒bord (S)	Choisir une option de disposition des pages pour effectuer des copies recto verso N en 1 à partir d'un document recto verso.	Voir  .
	Usage bac	—	Bac1 uniqt Bac2 uniqt MP uniquement <b>MU&gt;B1&gt;B2*</b> MP>T2>T1 B1>B2>MU T2>T1>MP (Bac2 uniqt et T2/B2 ne s'affichent que si vous avez installé le bac 2.)	Choisir le bac à utiliser pour le mode Copie.	
	Suppr. couleur arrière-plan	—	<b>Non*</b> Bas Moyen Haut	Modifier la quantité de couleur d'arrière-plan à retirer.	
	Enregistrer en tant que racc	—	Qualité Agrandir/Réduire Densité Contraste Empil./Trier Mise en page Rouge Vert Bleu Copie recto-verso Recto-verso Copier dispo. Pages (DCP-L8450CDW) Usage bac Suppr. couleur arrière-plan	Ajouter les paramètres actuels en tant que raccourci.	


 Guide de l'utilisateur avancé




Les paramètres d'usine sont affichés en gras avec un astérisque.




## Numérisation

Niveau 1	Niveau 2	Niveau 3	Options	Descriptions	Voir page
vers ROC	(Sélection PC)	Options	Voir <i>Options (Numérisation vers OCR)</i> >> page 162.		Voir +.
		Enregistrer en tant que racc	(Sélection PC)	Ajouter les paramètres actuels en tant que raccourci.	
		Marche	—	Lancer la numérisation.	
vers fichier	(Sélection PC)	Options	Voir <i>Options (Numérisation vers fichier, vers image, vers e-mail)</i> >> page 163.		
		Enregistrer en tant que racc	(Sélection PC)	Ajouter les paramètres actuels en tant que raccourci.	
		Marche	—	Lancer la numérisation.	
vers image	(Sélection PC)	Options	Voir <i>Options (Numérisation vers fichier, vers image, vers e-mail)</i> >> page 163.		
		Enregistrer en tant que racc	(Sélection PC)	Ajouter les paramètres actuels en tant que raccourci.	
		Marche	—	Lancer la numérisation.	
vers USB	Options	Voir <i>Options (Numérisation vers USB)</i> >> page 164.			
	Enregistrer en tant que racc	—	Num. recto-verso (DCP-L8450CDW) Type de scan Résolution Type de fichier Format numéris. Nom de fichier Taille de fichier Suppr. couleur arrière-plan	Ajouter les paramètres actuels en tant que raccourci.	
	Marche	—	—	Lancer la numérisation.	
vers e-mail	(Sélection PC)	Options	Voir <i>Options (Numérisation vers fichier, vers image, vers e-mail)</i> >> page 163.		
		Enregistrer en tant que racc	(Sélection PC)	Ajouter les paramètres actuels en tant que raccourci.	
		Marche	—	Lancer la numérisation.	
+ Logiciel et guide d'utilisateur réseau					
 Les paramètres d'usine sont affichés en gras avec un astérisque.					




Niveau 1	Niveau 2	Niveau 3	Options	Descriptions	Voir page
vrs serv e-mail (DCP-L8400CDN n'est pris en charge que si Scan to E-mail Server a été téléchargé)	Carnet adresses	—	—	Choisir l'adresse du destinataire dans le carnet d'adresses.	Voir +.
	Manuel	—	—	Saisir manuellement l'adresse du destinataire.	
	OK	Options	Voir <i>Options (Numérisation vers serveur de messagerie)</i> >>> page 167.		
		Enregistrer en tant que racc	Adresse Num. recto-verso (DCP-L8450CDW) Type de scan Résolution Type de fichier Format numéris. Taille de fichier	Ajouter les paramètres actuels en tant que raccourci.	
	Marche	—	—	Lancer la numérisation.	
vers FTP/SFTP	(Nom du profil)	Options	Voir <i>Options (Numérisation vers FTP/SFTP et vers le réseau)</i> >>> page 169.		
		Enregistrer en tant que racc	(Nom du profil)	Ajouter les paramètres actuels en tant que raccourci.	
		Marche	—	Lancer la numérisation.	
vers réseau	(Nom du profil)	Options	Voir <i>Options (Numérisation vers FTP/SFTP et vers le réseau)</i> >>> page 169.		
		Enregistrer en tant que racc	(Nom du profil)	Ajouter les paramètres actuels en tant que raccourci.	
		Marche	—	Lancer la numérisation.	
Scan WS (S'affiche si vous avez installé le pilote de scanner pour votre appareil connecté en réseau par Web Services.)	Numériser	—	—	Numériser des données à l'aide du protocole Web Service.	
	Num. pr courr. él.	—	—		
	Num. pr télécopie	—	—		
	Num. pr impression	—	—		
+ Logiciel et guide d'utilisateur réseau					
 Les paramètres d'usine sont affichés en gras avec un astérisque.					

## Options (Numérisation vers OCR)

Niveau 1	Niveau 2	Options	Descriptions	Voir page
Options	<b>Num. recto-verso</b> (DCP-L8450CDW)	<b>Off*</b>  Num. recto-verso : Bord long  Num. recto-verso : Bord court	Sélectionner le mode de numérisation recto verso.	Voir +.
	<b>Paramètres de numérisation</b>	Définir au périphérique  <b>Définir depuis l'ordinateur*</b>	Pour modifier les paramètres à l'aide de l'écran tactile, sélectionnez Définir au périphérique.	
	<b>Type de scan</b> (S'affiche si Paramètres de numérisation est défini sur Définir au périphérique.)	Couleur  Gris  <b>Blanc et noir*</b>	Sélectionner le type de numérisation de votre document.	
	<b>Résolution</b> (S'affiche si Paramètres de numérisation est défini sur Définir au périphérique.)	100 ppp <b>200 ppp*</b> 300 ppp 600 ppp	Sélectionner la résolution de numérisation de votre document.	
	<b>Type de fichier</b> (S'affiche si Paramètres de numérisation est défini sur Définir au périphérique.)	<b>Texte*</b>  HTML  RTF	Sélectionner le format de fichier de votre document.	
	<b>Format numér.</b> (S'affiche si Paramètres de numérisation est défini sur Définir au périphérique.)	<b>A4*</b>  Letter  Legal	Sélectionner la format de numérisation de votre document.	
+ Logiciel et guide d'utilisateur réseau				
 Les paramètres d'usine sont affichés en gras avec un astérisque.				

## Options (Numérisation vers fichier, vers image, vers e-mail)

Niveau 1	Niveau 2	Options	Descriptions	Voir page
Options	<b>Num. recto-verso</b> (DCP-L8450CDW)	<b>Off*</b> Num. recto-verso : Bord long Num. recto-verso : Bord court	Sélectionner le mode de numérisation recto verso.	Voir +.
	<b>Paramètres de numérisation</b>	Définir au périphérique <b>Définir depuis l'ordinateur*</b>	Pour modifier les paramètres à l'aide de l'écran tactile, sélectionnez <b>Définir au périphérique</b> .	
	<b>Type de scan</b> (S'affiche si Paramètres de numérisation est défini sur Définir au périphérique.)	<b>Couleur*</b> Gris Blanc et noir	Sélectionner le type de numérisation de votre document.	
	<b>Résolution</b> (S'affiche si Paramètres de numérisation est défini sur Définir au périphérique.)	100 ppp <b>200 ppp*</b> 300 ppp 600 ppp	Sélectionner la résolution de numérisation de votre document.	
	<b>Type de fichier</b> (S'affiche si Paramètres de numérisation est défini sur Définir au périphérique.)	(Si vous sélectionnez <b>Couleur</b> ou <b>Gris</b> dans <b>Type de scan</b> ) <b>PDF*</b> JPEG  (Si vous sélectionnez <b>Blanc et noir</b> dans <b>Type de scan</b> ) <b>PDF*</b> TIFF	Sélectionner le format de fichier de votre document.	
	<b>Format numér.</b> (S'affiche si Paramètres de numérisation est défini sur Définir au périphérique.)	<b>A4*</b> Letter Legal	Sélectionner la format de numérisation de votre document.	
	<b>Suppr. couleur arrière-plan</b> (S'affiche si Paramètres de numérisation est défini sur Définir au périphérique.)	<b>Non*</b> Bas Moyen Haut	Modifier la quantité de couleur d'arrière-plan à retirer.  Cette fonction n'est pas disponible pour la numérisation en noir et blanc.	
+ Logiciel et guide d'utilisateur réseau				
 Les paramètres d'usine sont affichés en gras avec un astérisque.				


## Options (Numérisation vers USB)


Niveau 1	Niveau 2	Options	Descriptions	Voir page
Options	Num. recto-verso (DCP-L8450CDW)	<b>Off*</b> Num. recto-verso : Bord long Num. recto-verso : Bord court	Sélectionner le mode de numérisation recto verso.	Voir +.
	Type de scan	<b>Couleur*</b> Gris Blanc et noir	Sélectionner le type de numérisation de votre document.	
	Résolution	(Si vous sélectionnez Couleur dans Type de scan) 100 ppp <b>200 ppp*</b> 300 ppp 600 ppp Auto  (Si vous sélectionnez Gris dans Type de scan) 100 ppp <b>200 ppp*</b> 300 ppp Auto  (Si vous sélectionnez Blanc et noir dans Type de scan) <b>200 ppp*</b> 300 ppp 200x100	Sélectionner la résolution de numérisation de votre document.	

+ Logiciel et guide d'utilisateur réseau




Les paramètres d'usine sont affichés en gras avec un astérisque.

Niveau 1	Niveau 2	Options	Descriptions	Voir page
Options (suite)	Type de fichier	(Si vous sélectionnez Couleur ou Gris dans Type de scan)  <b>PDF*</b> JPEG PDF/A PDF sécurisé PDF signé XPS  (Si vous sélectionnez Blanc et noir dans Type de scan) <b>PDF*</b> PDF/A PDF sécurisé PDF signé TIFF	Sélectionner le format de fichier de votre document.	Voir +.
	Format numéris.	<b>A4*</b> Letter Legal/Folio (DCP-L8450CDW)	Pour numériser un document au format Letter, Legal ou Folio, vous devez modifier le paramètre de format de la vitre du scanner.	
	Nom de fichier	XXXXXX (Date et année)	Permet de saisir un nom de fichier pour les données numérisées.	
	Taille de fichier	Petit <b>Moyen*</b> Grand	Sélectionner le format de fichier pour la numérisation couleur ou en échelle de gris.	
	Suppr. couleur arrière-plan	<b>Non*</b> Bas Moyen Haut	Modifier la quantité de couleur d'arrière-plan à retirer.	
+ Logiciel et guide d'utilisateur réseau				
 Les paramètres d'usine sont affichés en gras avec un astérisque.				

Niveau 1	Niveau 2	Options	Descriptions	Voir page
Options (suite)	<b>Régl. nouv. défaut</b>	Num. recto-verso (DCP-L8450CDW) Type de scan Résolution Type de fichier Format numéris. Taille de fichier Suppr. couleur arrière-plan	Enregistrer vos paramètres de numérisation en tant que réglages par défaut.	Voir +.
	<b>Réinit usine</b>	Oui Non	Rétablir le réglage par défaut de tous les paramètres de numérisation que vous avez modifiés.	
+ Logiciel et guide d'utilisateur réseau				
 Les paramètres d'usine sont affichés en gras avec un astérisque.				

## Options (Numérisation vers serveur de messagerie)

Niveau 1	Niveau 2	Options	Descriptions	Voir page
Options	<b>Num. recto-verso</b> (DCP-L8450CDW)	<b>Off*</b> Num. recto-verso : Bord long Num. recto-verso : Bord court	Sélectionner le mode de numérisation recto verso.	Voir +.
	<b>Type de scan</b>	<b>Couleur*</b> Gris Blanc et noir	Sélectionner le type de numérisation de votre document.	
	<b>Résolution</b>	(Si vous sélectionnez <b>Couleur</b> dans Type de scan) 100 ppp <b>200 ppp*</b> 300 ppp 600 ppp Auto  (Si vous sélectionnez <b>Gris</b> dans Type de scan) 100 ppp <b>200 ppp*</b> 300 ppp Auto  (Si vous sélectionnez <b>Blanc et noir</b> dans Type de scan) <b>200 ppp*</b> 300 ppp 200x100	Sélectionner la résolution de numérisation de votre document.	
+ Logiciel et guide d'utilisateur réseau				
 Les paramètres d'usine sont affichés en gras avec un astérisque.				

Niveau 1	Niveau 2	Options	Descriptions	Voir page
Options (suite)	Type de fichier	(Si vous sélectionnez Couleur ou Gris dans Type de scan)  <b>PDF*</b> JPEG PDF/A PDF sécurisé PDF signé XPS  (Si vous sélectionnez Blanc et noir dans Type de scan) <b>PDF*</b> PDF/A PDF sécurisé PDF signé TIFF	Sélectionner le format de fichier de votre document.	Voir +.
	Format numéris.	<b>A4*</b> Letter Legal/Folio (DCP-L8450CDW)	Pour numériser un document au format Letter, Legal ou Folio, vous devez modifier le paramètre de format de la vitre du scanner.	
	Taille de fichier	Petit <b>Moyen*</b> Grand	Sélectionner le format de fichier pour la numérisation couleur ou en échelle de gris.	
	Régl.nouv.défaut	Num. recto-verso (DCP-L8450CDW) Type de scan Résolution Type de fichier Format numéris. Taille de fichier	Enregistrer vos paramètres de numérisation en tant que réglages par défaut.	
	Réinit usine	Oui Non	Rétablir le réglage par défaut de tous les paramètres de numérisation que vous avez modifiés.	


+ Logiciel et guide d'utilisateur réseau



Les paramètres d'usine sont affichés en gras avec un astérisque.



## Options (Numérisation vers FTP/SFTP et vers le réseau)

Niveau 1	Niveau 2	Options	Descriptions	Voir page
Options	Num. recto-verso (DCP-L8450CDW)	<b>Off*</b> Num. recto-verso : Bord long Num. recto-verso : Bord court	Sélectionner le mode de numérisation recto verso.	Voir +.
	Type de scan	<b>Couleur*</b> Gris Blanc et noir	Sélectionner le type de numérisation de votre document.	
	Résolution	(Si vous sélectionnez <b>Couleur</b> dans Type de scan) 100 ppp <b>200 ppp*</b> 300 ppp 600 ppp Auto  (Si vous sélectionnez <b>Gris</b> dans Type de scan) 100 ppp <b>200 ppp*</b> 300 ppp Auto  (Si vous sélectionnez <b>Blanc et noir</b> dans Type de scan) <b>200 ppp*</b> 300 ppp 200x100	Choisir la résolution de numérisation et le format de fichier de votre document.	
+ Logiciel et guide d'utilisateur réseau				
 Les paramètres d'usine sont affichés en gras avec un astérisque.				


Niveau 1	Niveau 2	Options	Descriptions	Voir page
Options (suite)	Type de fichier	(Si vous sélectionnez <b>Couleur</b> ou <b>Gris</b> dans Type de scan) <b>PDF*</b> JPEG PDF/A PDF sécurisé PDF signé XPS  (Si vous sélectionnez <b>Blanc</b> et <b>noir</b> dans Type de scan) <b>PDF*</b> PDF/A PDF sécurisé PDF signé TIFF	Choisir la résolution de numérisation et le format de fichier de votre document.	Voir +.
	Format numéris.	<b>A4*</b> Letter Legal/Folio (DCP-L8450CDW)	Pour numériser un document au format Letter, Legal ou Folio, vous devez modifier le paramètre de format de la vitre du scanner.	
	Nom de fichier	<b>BRNXXXXXXXXXXXX*</b> Estimate Report Order sheet Contract sheet Vérifiez Réception <Manuel>	Sélectionner des noms de fichier prédéfinis. Si vous sélectionnez <Manuel>, vous pouvez attribuer le nom de votre choix au fichier.  « XXXXXXXXXXXX » est l'adresse MAC/Internet de votre appareil.	
	Taille de fichier	Petit <b>Moyen*</b> Grand	Sélectionner le format de fichier pour la numérisation couleur ou en échelle de gris.	
	Suppr. couleur arrière-plan	<b>Non*</b> Bas Moyen Haut	Modifier la quantité de couleur d'arrière-plan à retirer.	
	Nom d'util.	—	Saisir le nom d'utilisateur.	

+ Logiciel et guide d'utilisateur réseau




Les paramètres d'usine sont affichés en gras avec un astérisque.


 **Toner**



Niveau 1	Niveau 2	Options	Descriptions	Voir page
<b>Durée de vie du toner</b>	—	—	Afficher la quantité approximative de toner restant pour chaque couleur.	Voir <b>◆</b> .
<b>Test imp.</b>	—	—	Imprimer la page de test d'impression.	
<b>Etalonnage</b>	<b>Etalonner</b>	Oui Non	Régler la densité des couleurs ou rétablir l'étalonnage aux valeurs d'usine.	96
	<b>Init.</b>	Oui Non		
<b>Enregistrement</b>	—	Oui Non	Régler automatiquement la position d'impression de chaque couleur.	97
◆ Guide de l'utilisateur avancé				
 Les paramètres d'usine sont affichés en gras avec un astérisque.				

 **Configuration Wi-Fi (DCP-L8450CDW)**


Niveau 1	Niveau 2	Options	Descriptions	Voir page
<b>Assis. config.</b>	—	—	Configurer votre serveur d'impression interne.	Voir <b>+</b> .
<b>WPS/AOSS</b>	—	—	Configurer aisément les paramètres de votre réseau sans fil en utilisant la méthode avec un bouton-poussoir.	
<b>Assistant WLAN</b>	—	—	(Windows® uniquement) Vous pouvez définir vos paramètres réseau sans fil au moyen du CD-ROM Brother.	
+ Logiciel et guide d'utilisateur réseau				
 Les paramètres d'usine sont affichés en gras avec un astérisque.				




Niveau 1	Niveau 2	Niveau 3	Options	Descriptions	Voir page
Ajouter un raccourci	Copie	Réception	Voir <i>Copie</i> »» page 156.	Choisir les paramètres souhaités parmi les éléments prédéfinis.	13
		Normal			
		2en1 (ID)			
		2en1			
		Rec-verso (1⇒2)			
		Rec-verso (2⇒2) (DCP-L8450CDW)			
		Economie papier			
	Numériser	vers fichier	(Sélection PC)	Numériser un document noir et blanc ou couleur dans votre ordinateur.	14
		vers ROC	(Sélection PC)	Convertir votre document texte en fichier texte modifiable.	14
		vers image	(Sélection PC)	Numériser une image couleur dans votre application graphique.	14
vers USB		Num. recto-verso (DCP-L8450CDW) Type de scan Résolution Type de fichier Format numéris. Nom de fichier Taille de fichier Suppr. couleur arrière-plan	Numériser des documents dans une mémoire flash USB.	14	
vers e-mail		(Sélection PC)	Numériser un document noir et blanc ou couleur dans votre application de courrier électronique (e-mail).	14	
 Les paramètres d'usine sont affichés en gras avec un astérisque.					

Niveau 1	Niveau 2	Niveau 3	Options	Descriptions	Voir page
Ajouter un raccourci (suite)	Numériser (suite)	<b>vrs serv e-mail</b> (DCP-L8400CDN n'est pris en charge que si Scan to E-mail Server a été téléchargé).	Adresse Num. recto-verso (DCP-L8450CDW) Type de scan Résolution Type de fichier Format numéris. Taille de fichier	Numériser un document noir et blanc ou couleur dans votre serveur de messagerie.	14
		<b>vrs réseau</b>	(Nom du profil)	Envoyer des données numérisées à un serveur CIFS situé sur votre réseau local ou sur Internet.	14
		<b>vrs FTP/SFTP</b>	(Nom du profil)	Envoyer des données numérisées via FTP ou SFTP.	14
	Web	Skydrive®	—	Connecter l'appareil Brother à un service Internet.  Il se peut que des services Web aient été ajoutés et/ou que leur nom ait été modifié par le fournisseur depuis la publication du présent document.  Visitez le Brother Solutions Center pour télécharger le Guide web connect disponible à l'adresse <a href="http://solutions.brother.com/">http://solutions.brother.com/</a> .	16
		Box	—		
		Picasa Web Albums™	—		
		Google Drive™	—		
		Flickr®	—		
		Facebook	—		
		Evernote®	—		
	Dropbox	—			
	Applis	NoteScan	—	Il se peut que des applications aient été ajoutées et/ou que leur nom ait été modifié par le fournisseur depuis la publication du présent document.  Visitez le Brother Solutions Center pour télécharger le Guide web connect disponible à l'adresse <a href="http://solutions.brother.com/">http://solutions.brother.com/</a> .	18
		Détourer&numériser	—		
Détourer&copier		—			
 Sélectionner un raccourci à renommer/supprimer	(Choisissez une touche de raccourci.)	Modifier le nom du raccourci	—	Modifier le nom du raccourci.	19
		Effacer	—	Supprimer le raccourci.	19
 Les paramètres d'usine sont affichés en gras avec un astérisque.					


## Web (écran Autres1)

Niveau 1	Niveau 2	Options	Descriptions	Voir page
Skydrive®	—	—	Connecter l'appareil Brother à un service Internet.	Voir ●.
Box	—	—		
Picasa Web Albums™	—	—		
Google Drive™	—	—		
Flickr®	—	—		
Facebook	—	—		
Evernote®	—	—		
Dropbox	—	—		
<p>● Visitez le Brother Solutions Center pour télécharger le Guide web connect disponible à l'adresse <a href="http://solutions.brother.com/">http://solutions.brother.com/</a>.</p>				
<p> Les paramètres d'usine sont affichés en gras avec un astérisque.</p>				

## Applis (écran Autres1)

Niveau 1	Niveau 2	Options	Descriptions	Voir page
NoteScan	—	—	Connecter l'appareil Brother aux services Brother par Internet.	Voir ●.
Détourer&numériser	—	—		
Détourer&copier	—	—		
<p>● Visitez le Brother Solutions Center pour télécharger le Guide web connect disponible à l'adresse <a href="http://solutions.brother.com/">http://solutions.brother.com/</a>.</p>				
<p> Les paramètres d'usine sont affichés en gras avec un astérisque.</p>				

## USB (écran Autres2)

Niveau 1	Niveau 2	Niveau 3	Niveau 4	Options	Descriptions	Voir page
Scan vers USB	Voir vers <i>USB</i> >> page 160					Voir +.
Impression directe	(Sélection du fichier)	Param. impr. (Nombre de copies (001 à 999))	Type papier	Fin <b>Papier Normal*</b> Epais Plus épais Papier recyclé Papier fort Etiquette Enveloppe Env. fines Env. épaisses Papier glacé	Paramétrer le type de support d'impression lors de l'impression directe à partir de la mémoire flash USB.	41
			Format papier	<b>A4*</b> Letter B5 (JIS) B5 (ISO) A5 A5 (Bord long) A6 Executive Legal Folio 3"x5" Com-10 Monarch C5 DL	Paramétrer le format du papier lors de l'impression directe à partir de la mémoire flash USB.	41
+ Logiciel et guide d'utilisateur réseau						
 Les paramètres d'usine sont affichés en gras avec un astérisque.						


Niveau 1	Niveau 2	Niveau 3	Niveau 4	Options	Descriptions	Voir page
<b>Impression directe</b> (suite)	(Sélection du fichier) (suite)	<b>Param. impr.</b> (Nombre de copies (001 à 999)) (suite)	<b>Multi-pages</b>	<b>1en1*</b> 2en1 4en1 9en1 16en1 25en1 1p sur 2x2feuilles 1p sur 3x3feuilles 1p sur 4x4feuilles 1p sur 5x5feuilles	Paramétrer la disposition des pages lors de l'impression directe de plusieurs pages à partir de la mémoire flash USB.	41
			<b>Orientation</b>	<b>Portrait*</b> Paysage	Paramétrer l'orientation des pages lors de l'impression directe à partir de la mémoire flash USB.	41
			<b>Recto-verso</b>	<b>Non*</b> Bord long Bord court	Sélectionner le format d'impression recto verso lors de l'impression directe à partir de la mémoire flash USB.	41
			<b>Trier</b>	<b>Oui*</b> Non	Activer ou désactiver le regroupement des pages lors de l'impression directe à partir de la mémoire flash USB.	41
			<b>Usage bac</b>	<b>Auto*</b> MP uniquement Bac1 uniqt Bac2 uniqt (Bac2 uniqt ne s'affiche que si vous avez installé le bac 2.)	Choisir le bac à utiliser lors de l'impression directe à partir de la mémoire flash USB.	41
			<b>Qualité impr.</b>	<b>Normal*</b> Fin	Paramétrer la qualité d'impression lors de l'impression directe à partir de la mémoire flash USB.	41
			<b>Option PDF</b>	<b>Document*</b> Document&annot. Document&vignettes	Paramétrer l'impression USB directe (impression des commentaires ou des vignettes dans le fichier PDF en même temps que le texte).	41


+ Logiciel et guide d'utilisateur réseau



Les paramètres d'usine sont affichés en gras avec un astérisque.





Niveau 1	Niveau 2	Niveau 3	Niveau 4	Options	Descriptions	Voir page
Impression directe (suite)	Impr. Index	—	—	—	Imprimer une page de vignettes.	41
	Paramsdéfaut	Type papier	—	Fin <b>Papier Normal*</b> Epais Plus épais Papier recyclé Papier fort Etiquette Enveloppe Env. fines Env. épaisses Papier glacé	Paramétrer le type de support par défaut lors de l'impression directe à partir de la mémoire flash USB.	43
		Format papier	—	<b>A4*</b> Letter B5 (JIS) B5 (ISO) A5 A5 (Bord long) A6 Executive Legal Folio 3"x5" Com-10 Monarch C5 DL	Paramétrer le format du papier par défaut lors de l'impression directe à partir de la mémoire flash USB.	43
+ Logiciel et guide d'utilisateur réseau						
 Les paramètres d'usine sont affichés en gras avec un astérisque.						

Niveau 1	Niveau 2	Niveau 3	Niveau 4	Options	Descriptions	Voir page
Impression directe (suite)	Paramètres défaut (suite)	Multi-pages	—	<b>1en1*</b> 2en1 4en1 9en1 16en1 25en1 1p sur 2x2feuilles 1p sur 3x3feuilles 1p sur 4x4feuilles 1p sur 5x5feuilles	Paramétrer le style de page par défaut lors de l'impression directe de plusieurs pages à partir de la mémoire flash USB.	43
		Orientation	—	<b>Portrait*</b> Paysage	Paramétrer l'orientation des pages par défaut lors de l'impression directe à partir de la mémoire flash USB.	43
		Trier	—	<b>Oui*</b> Non	Activer ou désactiver le regroupement des pages par défaut lors de l'impression directe à partir de la mémoire flash USB.	43
		Qualité impr.	—	<b>Normal*</b> Fin	Paramétrer la qualité d'impression par défaut lors de l'impression directe à partir de la mémoire flash USB.	43
		Option PDF	—	<b>Document*</b> Document&annot. Document&vignettes	Paramétrer l'impression USB directe par défaut (impression des commentaires ou des vignettes dans le fichier PDF en même temps que le texte).	43
		Impression de l'index	—	<b>Simple*</b> Détails	Paramétrer l'option d'impression de l'index par défaut (format simple ou impression détaillée).	43
+ Logiciel et guide d'utilisateur réseau						
 Les paramètres d'usine sont affichés en gras avec un astérisque.						

## Saisie de texte

Si vous devez saisir du texte dans l'appareil, le clavier s'affiche sur l'écran tactile.

Appuyez sur  pour basculer entre les lettres, les chiffres et les caractères spéciaux.


Appuyez sur  pour basculer entre les lettres majuscules et les lettres minuscules.





### Insertion d'espaces

Pour entrer un espace, appuyez sur `Espace` ou .

### Corrections

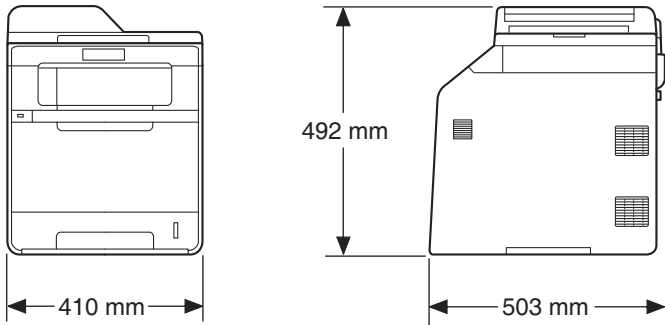
Si vous avez saisi un caractère par erreur et souhaitez le modifier, appuyez sur les boutons fléchés afin de déplacer le curseur sous le caractère incorrect. Appuyez sur , puis saisissez le caractère qui convient. Vous pouvez également insérer des lettres en déplaçant le curseur et en saisissant un caractère.

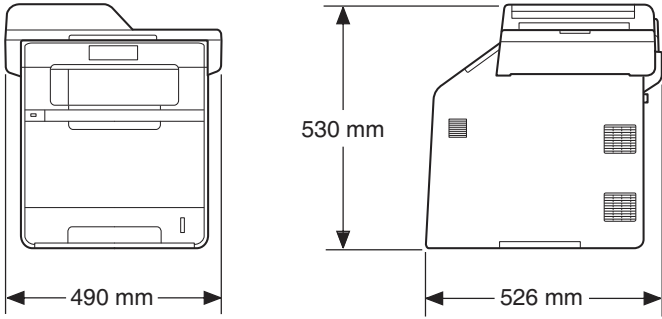
Si l'écran n'affiche pas , appuyez sur  à plusieurs reprises jusqu'à ce que le caractère incorrect soit effacé. Ensuite, saisissez les caractères corrects.

### REMARQUE

- Les caractères disponibles varient selon le pays.
- La disposition du clavier peut varier selon les paramètres que vous saisissez.

## Généralités

Modèle		DCP-L8400CDN	DCP-L8450CDW
Type d'imprimante		Laser	
Méthode d'impression		Imprimante laser électrophotographique (une seule passe)	
Volume de la mémoire	Standard	256 Mo	
	En option	1 fente : DDR2 SO-DIMM (144 broches) jusqu'à 256 Mo	
LCD (écran à cristaux liquides)		Écran tactile LCD couleur TFT 3,7 pouces (93,4 mm) <sup>1</sup> et panneau tactile	Écran tactile LCD couleur TFT 4,85 pouces (123,2 mm) <sup>1</sup> et panneau tactile
Source d'alimentation		220 - 240 V CA 50/60 Hz	
Consommation électrique <sup>2</sup> (Moyenne)	Pointe	Environ 1200 W	
	Impression	Environ 565 W à 25 °C	
	Impression (mode silencieux)	Environ 355 W à 25 °C	
	Copie	Environ 565 W à 25 °C	
	Copie (mode silencieux)	Environ 355 W à 25 °C	
	Prêt	Environ 65 W à 25 °C	
	Veille	Environ 9,5 W	
	Veille prolongée	Environ 1,7 W	
	Mise hors tension <sup>3 4</sup>	Environ 0,04 W	
Dimensions		DCP-L8400CDN 	

Modèle	DCP-L8400CDN	DCP-L8450CDW
	<p data-bbox="596 266 779 291">DCP-L8450CDW</p> 	
<b>Poids (avec les fournitures)</b>	29,0 kg	30,2 kg

<sup>1</sup> Mesuré en diagonale

<sup>2</sup> Connexions USB à l'ordinateur

<sup>3</sup> Mesures effectuées conformément à la norme CEI 62301 Edition 2.0

<sup>4</sup> La consommation d'énergie varie légèrement en fonction des conditions d'utilisation ou de l'usure des pièces.

Modèle		DCP-L8400CDN	DCP-L8450CDW	
Niveau de bruit	Pression sonore	Impression	LpAm = 55 dB (A)	LpAm = 56 dB (A)
		Impression(mode silencieux)	LpAm = 52 dB (A)	LpAm = 53 dB (A)
		Prêt	LpAm = 28 dB (A)	
	Puissance sonore	Copie <sup>1 2</sup> (Couleur)	LWAd = 6,73 B (A)	LWAd = 6,71 B (A)
		Copie <sup>1 2</sup> (Monochrome)	LWAd = 6,70 B (A)	LWAd = 6,71 B (A)
		Impression(mode silencieux)	LWAd = 6,40 B (A)	LWAd = 6,36 B (A)
		Prêt <sup>1 2</sup>	LWAd = 4,05 B (A)	
Température		Fonctionnement	10 à 32 °C	
		Stockage	0 à 40 °C	
Humidité		Fonctionnement	20 à 80 % (sans condensation)	
		Stockage	10 à 90% (sans condensation)	
Chargeur automatique de documents (CAD)		Jusqu'à 35 pages	Jusqu'à 50 pages	
		Pour un résultat optimal, nous recommandons :		
		Température : 20 à 30 °C		
		Humidité : 50 % à 70 %		
		Papier : 80 g/m <sup>2</sup>		

<sup>1</sup> Mesures conformes à la méthode décrite dans RAL-UZ171.

<sup>2</sup> Un équipement de bureau avec LWAd > 6,30 B (A) ne convient pas pour une utilisation dans les pièces dans lesquelles les personnes présentes doivent faire preuve d'une grande concentration. Cet équipement doit être placé dans des pièces séparées en raison du bruit qu'il émet.

## Format du document

Modèle		DCP-L8400CDN	DCP-L8450CDW
<b>Format du document (recto)</b>	Largeur du chargeur	147,3 à 215,9 mm	
	Longueur du chargeur	147,3 à 355,6 mm	
	Largeur de la vitre du scanner	Max. 215,9 mm	
	Longueur de la vitre du scanner	Max. 297,0 mm	Max. 355,6 mm
<b>Format du document (recto verso)</b>	Largeur du chargeur	147,3 à 215,9 mm	
	Longueur du chargeur	147,3 à 355,6 mm	

# Support d'impression

Modèle			DCP-L8400CDN	DCP-L8450CDW
<b>Entrée papier</b>	Bac à papier 1 (standard)	Type de papier	Papier ordinaire, papier fin, papier recyclé	
		Format du papier	A4, Letter, B5 (JIS), A5, A5 (bord long), A6, Executive, Legal, Folio	
		Grammage du papier	60 à 105 g/m <sup>2</sup>	
		Capacité maximum du bac à papier	Jusqu'à 250 feuilles de papier ordinaire de 80 g/m <sup>2</sup>	
	Bac universel (bac U)	Type de papier	Papier ordinaire, papier fin, papier épais, papier plus épais, papier recyclé, papier de qualité supérieure, étiquettes, enveloppes, enveloppes fines, enveloppes épaisses, papier glacé	
		Format du papier	Largeur : 76,2 à 215,9 mm Longueur : 127,0 à 355,6 mm	
		Grammage du papier	60 à 163 g/m <sup>2</sup>	
		Capacité maximum du bac à papier	Jusqu'à 50 feuilles de papier ordinaire de 80 g/m <sup>2</sup>	
	Bac à papier 2 (en option)	Type de papier	Papier ordinaire, papier fin, papier recyclé	
		Format du papier	A4, Letter, B5 (JIS), A5, Executive, Legal, Folio	
		Grammage du papier	60 à 105 g/m <sup>2</sup>	
		Capacité maximum du bac à papier	Jusqu'à 500 feuilles de papier ordinaire de 80 g/m <sup>2</sup>	
<b>Sortie papier</b> <sup>1</sup>	Bac de sortie face imprimée dessous	Jusqu'à 150 feuilles de papier ordinaire de 80 g/m <sup>2</sup> (sortie face imprimée dessous dans le bac à papier de sortie face imprimée dessous)		
	Bac de sortie face imprimée dessus	Une feuille (sortie face imprimée dessus dans le bac de sortie face imprimée dessus)		
<b>Recto verso</b>	Impression recto verso automatique	Type de papier	Papier ordinaire, papier fin, papier recyclé, papier glacé	
		Format du papier	A4	
		Grammage du papier	60 à 105 g/m <sup>2</sup>	

<sup>1</sup> Pour les étiquettes, nous vous recommandons de retirer les pages imprimées du bac de sortie immédiatement après leur sortie de l'appareil pour éviter de les maculer.



# Copie

Modèle		DCP-L8400CDN	DCP-L8450CDW
Largeur de copie		Max. 210 mm	
Copie recto verso automatique		—	Oui (depuis le chargeur)
Copies multiples		Permet d'empiler ou de trier jusqu'à 99 pages	
Réduction/Agrandissement		25% à 400 % (par incréments de 1 %)	
Résolution		Jusqu'à 1200 × 600 ppp	
Délai de réalisation de la première copie <sup>1</sup>	Monochrome	Inférieur à 18 secondes à 23 °C / 230 V	
	Couleur	Inférieur à 20 secondes à 23 °C / 230 V	

<sup>1</sup> En mode Prêt et dans le bac standard.

# Scanner

Modèle		DCP-L8400CDN	DCP-L8450CDW
<b>Couleur / Monochrome</b>		Oui/Oui	
<b>Compatibilité TWAIN</b>		Oui (Windows® XP/ Windows Vista® / Windows® 7 / Windows® 8 / Mac OS X v10.7.5 / 10.8.x / 10.9.x <sup>1</sup> )	
<b>Compatibilité WIA</b>		Oui (Windows® XP / Windows Vista® / Windows® 7 / Windows® 8)	
<b>Compatibilité ICA</b>		Oui (Mac OS X v10.7.5 / 10.8.x / 10.9.x)	
<b>Profondeur de couleur</b>	Couleur	Traitement couleur 48 bits (entrée) Traitement couleur 24 bits (sortie)	
	Échelle de gris	Traitement couleur 16 bits (entrée) Traitement couleur 8 bits (sortie)	
<b>Résolution</b>		Jusqu'à 19 200 × 19 200 ppp (interpolée) <sup>2</sup> Jusqu'à 1200 × 2400 ppp (optique) <sup>2</sup> (depuis la vitre du scanner) Jusqu'à 1 200 × 600 ppp (optique) <sup>2</sup> (depuis le chargeur)	
<b>Largeur de numérisation</b>		Max. 210 mm	
<b>Numérisation recto verso automatique</b>		—	Oui (depuis le chargeur)

<sup>1</sup> Pour obtenir les dernières mises à jour de pilotes pour la version d'OS X que vous utilisez, visitez <http://solutions.brother.com/>.

<sup>2</sup> Numérisation maximum 1200 × 1200 ppp avec le pilote WIA sous Windows® XP, Windows Vista®, Windows® 7 et Windows® 8 (possibilité de sélectionner une résolution jusqu'à 19200 × 19200 ppp avec l'utilitaire de numérisation).

# Imprimante

Modèle		DCP-L8400CDN	DCP-L8450CDW
Impression recto verso automatique		Oui	
Émulations		PCL6, BR-Script3 (PostScript® 3™)	
Résolution		600 × 600 ppp Qualité 2 400 ppp (2 400 × 600)	
Vitesse d'impression (recto verso)	Monochrome	Jusqu'à 14 faces/minute (jusqu'à 7 feuilles/minute) (format A4) <sup>1</sup>	
	Couleur	Jusqu'à 14 faces/minute (jusqu'à 7 feuilles/minute) (format A4) <sup>1</sup>	
Vitesse d'impression	Monochrome	Jusqu'à 28 pages/minute (format A4) <sup>1</sup>	Jusqu'à 30 pages/minute (format A4) <sup>1</sup>
	Couleur	Jusqu'à 28 pages/minute (format A4) <sup>1</sup>	Jusqu'à 30 pages/minute (format A4) <sup>1</sup>
Délai de réalisation de la première impression <sup>2</sup>	Monochrome	Inférieur à 15 secondes à 23 °C / 230 V	
	Couleur	Inférieur à 15 secondes à 23 °C / 230 V	

<sup>1</sup> La vitesse d'impression peut varier en fonction du type de document à imprimer.

<sup>2</sup> En mode Prêt et dans le bac standard.

# Interfaces

Modèle	DCP-L8400CDN	DCP-L8450CDW
<b>USB</b>	USB haute vitesse 2.0 <sup>1 2</sup> Il est recommandé d'utiliser un câble USB 2.0 (type A/B) ne mesurant pas plus de 2,0 mètres de long.	
<b>Ethernet</b> <sup>3</sup>	10BASE-T / 100BASE-TX Utilisez un câble droit à paire torsadée de catégorie 5 (ou supérieure).	
<b>Réseau local sans fil</b> <sup>3</sup>	—	IEEE 802.11b/g/n (Mode Infrastructure/Ad hoc) IEEE 802.11g (Wi-Fi Direct)

<sup>1</sup> Votre appareil présente une interface Hi-Speed USB 2.0. L'appareil peut également être connecté à un ordinateur muni d'une interface USB 1.1.

<sup>2</sup> Les ports USB des autres fournisseurs ne sont pas pris en charge.

<sup>3</sup> Pour connaître les caractéristiques techniques détaillées du réseau, consultez *Réseau* >> page 189 et Logiciel et guide d'utilisateur réseau.

# Réseau

## REMARQUE

Pour plus d'informations sur les caractéristiques techniques du réseau, ►► Logiciel et guide d'utilisateur réseau.

Modèle		DCP-L8400CDN	DCP-L8450CDW
<b>Réseau local</b>		Vous pouvez connecter votre appareil à un réseau pour l'impression et la numérisation en réseau, et pour la configuration à distance <sup>1</sup> .  Vous disposez également du logiciel de gestion réseau Brother BRAdmin Light <sup>2 3</sup> .	
<b>Protocoles</b>	IPv4	ARP, RARP, BOOTP, DHCP, APIPA(Auto IP), Résolution de noms WINS/NetBIOS, Résolveur DNS, mDNS, Répondeur LLMNR, LPR/LPD, Port Raw personnalisé/Port9100, Client SMTP, IPP/IPPS, Client et serveur FTP, Client CIFS, Serveur TELNET, SNMPv1/v2c/v3, Serveur HTTP/HTTPS, Client et serveur TFTP, ICMP, Services Web (Impression/Numérisation), Client SNTP, LDAP <sup>4</sup>	
	IPv6	NDP, RA, Résolveur DNS, mDNS, Répondeur LLMNR, LPR/LPD, Port Raw personnalisé/Port9100, IPP/IPPS, Client et serveur FTP, Client CIFS, Serveur TELNET, SNMPv1/v2c/v3, Serveur HTTP/HTTPS, Client et serveur TFTP, Client SMTP, ICMPv6, Client SNTP, Services Web (Impression/Numérisation), LDAP <sup>4</sup>	
<b>Protocoles de sécurité</b>	Filaire	SMTP-AUTH, SSL/TLS (IPPS, HTTPS, SMTP), SNMP v3, 802.1x (EAP-MD5, EAP-FAST, PEAP, EAP-TLS, EAP-TTLS), Kerberos, IPSec	
	Sans fil	—	SMTP-AUTH, SSL/TLS (IPPS, HTTPS, SMTP), SNMP v3, 802.1x (LEAP, EAP-FAST, PEAP, EAP-TLS, EAP-TTLS), Kerberos, IPSec
<b>Sécurité du réseau sans fil</b>		—	WEP 64/128 bits, WPA-PSK (TKIP/AES), WPA2-PSK (AES)
<b>Utilitaire de configuration du réseau sans fil</b>	<b>AOSS™</b>	—	Oui
	<b>WPS</b>	—	Oui

<sup>1</sup> Voir *Configuration requise* ►► page 191.

<sup>2</sup> (Windows®) Brother BRAdmin Light est disponible sur le CD-ROM fourni avec l'appareil.  
(Macintosh) Brother BRAdmin Light peut être téléchargé depuis le site <http://solutions.brother.com/>.

<sup>3</sup> (Windows®) Si vous avez besoin d'une gestion plus avancée de vos appareils, veuillez utiliser la dernière version en date de l'utilitaire Brother BRAdmin Professional, téléchargeable à l'adresse <http://solutions.brother.com/>.

<sup>4</sup> DCP-L8400CDN n'est pris en charge que si Scan to E-mail Server a été téléchargé.

D

## fonction Impression directe

Modèle	DCP-L8400CDN	DCP-L8450CDW
Compatibilité	PDF version 1.7 <sup>1</sup> , JPEG, Exif + JPEG, PRN (créé par le pilote d'imprimante Brother), TIFF (numérisé par tous les modèles Brother MFC ou DCP), XPS version 1.0	
Interface	Interface USB directe	

<sup>1</sup> Les données PDF incluant un fichier image JBIG2, un fichier image JPEG2000 ou un fichier multicalque ne sont pas prises en charge.

# Configuration requise

Plate-forme de l'ordinateur et version du système d'exploitation		Interface de l'ordinateur			Processeur	Espace sur le disque dur pour l'installation	
		USB <sup>2</sup>	10/100Base-TX (Ethernet)	Sans fil 802.11b/g/n		Pour les pilotes	Pour les applications
Système d'exploitation Windows®	Windows® XP Édition familiale <sup>1 3</sup> Windows® XP Professionnel <sup>1 3</sup>	Impression Numérisation			Processeur 32 bits (x86) ou 64 bits (x64)	150 Mo	500 Mo
	Windows® XP Professionnel Édition x64 <sup>1 3</sup>						
	Windows Vista® <sup>1 3</sup>				Processeur 32 bits (x86) ou 64 bits (x64)	500 Mo	1,2 Go
	Windows® 7 <sup>1 3</sup>				650 Mo	1,2 Go	
	Windows® 8 <sup>1 3</sup>						
	Windows Server® 2003				N/A	Impression	
	Windows Server® 2003 Édition x64	Processeur 64 bits (x64)					
	Windows Server® 2008	Processeur 32 bits (x86) ou 64 bits (x64)					
	Windows Server® 2008 R2	Processeur 64 bits (x64)					
	Windows Server® 2012						
Windows Server® 2012 R2							
Système d'exploitation Macintosh	Mac OS X v10.7.5 OS X v10.8.x OS X v10.9.x	Impression Numérisation			Processeur Intel®	80 Mo	400 Mo

<sup>1</sup> Pour WIA, résolution 1 200 x 1 200. L'utilitaire scanner de Brother permet d'optimiser la résolution jusqu'à 19200 x 19200 ppp.

<sup>2</sup> Les ports USB des autres fournisseurs ne sont pas pris en charge.

<sup>3</sup> Nuance™ PaperPort™ 12SE prend en charge Windows® XP Édition familiale (SP3 ou supérieur), Windows® XP Professionnel (SP3 ou supérieur), Windows® XP Professionnel Édition x64 (SP2 ou supérieur), Windows Vista® (SP2 ou supérieur), Windows® 7 et Windows® 8.

Pour obtenir les dernières mises à jour du pilote, visitez le site <http://solutions.brother.com/>.

Tous les autres noms de marques commerciales, de marques et de produits sont la propriété de leurs sociétés respectives.

# Fournitures

Modèle			DCP-L8400CDN	DCP-L8450CDW	Nom du modèle
Cartouche de toner	Dans le carton	Noir	Environ 2 500 pages A4 ou Letter <sup>1</sup>		—
		Cyan Magenta Jaune	Environ 1 500 pages A4 ou Letter <sup>1</sup>		—
	Standard	Noir	Environ 2 500 pages A4 ou Letter <sup>1</sup>		TN-321BK
		Cyan Magenta Jaune	Environ 1 500 pages A4 ou Letter <sup>1</sup>		TN-321C TN-321M TN-321Y
		Longue durée	Noir	Environ 4 000 pages A4 ou Letter <sup>1</sup>	
	Cyan Magenta Jaune		Environ 3 500 pages A4 ou Letter <sup>1</sup>		TN-326C TN-326M TN-326Y
	Très haute capacité	Noir	—	Environ 6 000 pages A4 ou Letter <sup>1</sup>	TN-329BK
		Cyan			TN-329C
		Magenta			TN-329M
		Jaune			TN-329Y
Unité tambour			Environ 25 000 pages A4 ou Letter (1 page/travail) <sup>2</sup>		DR-321CL
Courroie			Environ 50 000 pages A4 ou Letter (5 pages/travail) <sup>3</sup>		BU-320CL
			Environ 20 000 pages A4 ou Letter (1 page/travail) <sup>3</sup>		
Bac de récupération du toner usagé			Environ 50 000 pages A4 ou Letter <sup>4</sup>		WT-320CL

<sup>1</sup> Le rendement approximatif de la cartouche est déclaré conformément à la norme ISO/CEI 19798.

<sup>2</sup> La durée de vie du tambour est approximative et peut varier en fonction du type d'utilisation.

<sup>3</sup> La durée de vie de la courroie est approximative et peut varier en fonction du type d'utilisation.

<sup>4</sup> La durée de vie du bac de récupération du toner usagé est approximative et peut varier en fonction du type d'utilisation.



# Informations importantes relatives à la durée de vie des cartouches de toner

## Paramètre Couleur/Monochrome sur le pilote d'imprimante

Les utilisateurs peuvent modifier les paramètres Couleur/Mono du pilote d'imprimante comme suit :

### ■ Auto

L'appareil analyse le contenu du document afin d'y détecter de la couleur. S'il détecte de la couleur dans le document, il l'imprime en utilisant toutes les cartouches de couleur. En d'autres termes, il mélange du toner de plusieurs couleurs afin de restituer chaque nuance détectée dans le document et ainsi d'accroître la densité du toner fixé sur la page. S'il ne détecte aucune couleur, l'appareil imprime le document en monochrome.

Le paramètre par défaut de votre appareil est **Auto**.

## REMARQUE

Le détecteur de couleur de l'appareil est très sensible et peut interpréter du texte noir estompé ou un arrière-plan blanc cassé comme de la couleur. Si vous savez que votre document est noir et blanc et que vous souhaitez économiser du toner de couleur, sélectionnez le mode **Mono**.

### ■ Couleur

Que le document comporte de la couleur ou non, votre appareil imprime alors le document en utilisant toutes les cartouches de couleur.

### ■ Mono

Sélectionnez ce mode si le document ne comporte que du texte et/ou des objets en noir et en échelle de gris. Si votre document comporte de la couleur, ce mode imprime le document selon 256 niveaux de gris au moyen du toner noir.

## REMARQUE

Si la cartouche de toner cyan, magenta ou jaune arrive en fin de vie pendant l'impression d'un document couleur, la tâche d'impression ne peut pas se terminer. Vous pouvez annuler votre tâche d'impression et choisir de la redémarrer en mode **Mono**, sous réserve qu'il reste du toner noir.

Pour plus d'informations sur les paramètres du pilote d'imprimante, ►► Logiciel et guide d'utilisateur réseau.

## Durée de vie des cartouches de toner

Ce produit détecte la durée de vie des cartouches de toner selon les deux méthodes suivantes :

### ■ Détection par décompte des points de chaque couleur, nécessaires à la création d'une image

### ■ Détection par décompte des tours du rouleau de développement

Ce produit est doté d'une fonction qui compte les points de chaque couleur, nécessaires à l'impression du document, ainsi que les tours réalisés par le rouleau de développement de chaque cartouche de toner. L'impression s'arrête dès que l'une ou l'autre limite maximale est atteinte. La limite maximale est fixée au-dessus du nombre de points ou de tours qui seraient nécessaires pour que la cartouche affiche des performances homogènes, conformes au rendement d'impression annoncé. Cette fonction vise à réduire le risque de détérioration de la qualité d'impression et d'endommagement de l'appareil.

Deux messages indiquent qu'une cartouche de toner est en fin de vie, ou en approche : **Toner bas** et **Remplacer toner**.

**Toner bas** s'affiche sur l'écran LCD lorsque le nombre de points ou de tours du rouleau de développement s'approche de la limite maximale : **Remplacer toner** s'affiche sur l'écran LCD lorsque le nombre de points ou de tours du rouleau de développement atteint la limite maximale.

## Correction des couleurs

Le nombre de tours du rouleau de développement comptabilisé ne concerne pas seulement les opérations normales, comme l'impression et la copie, mais également les réglages de l'appareil, par exemple l'étalonnage et l'enregistrement des couleurs.

### ■ Étalonnage des couleurs (réglage de la densité des couleurs)

Pour obtenir une qualité d'impression stable, la densité de chaque cartouche de toner doit être maintenue à une valeur fixe. Si l'équilibre de densité entre les couleurs n'est pas maintenue, la teinte devient instable et il devient impossible d'obtenir une restitution précise des couleurs. Les causes des fluctuations de la densité de toner peuvent être multiples : modifications chimiques du toner affectant sa charge électrique, détérioration de l'unité de développement, niveaux de température et d'humidité à l'intérieur de l'appareil. Lors de l'étalonnage, les motifs de test de réglage du niveau de densité s'impriment sur la courroie.

L'étalonnage s'exécute principalement aux moments suivants :

- Lorsque vous sélectionnez manuellement l'étalonnage depuis le panneau de commande ou le pilote d'imprimante.  
(Veillez à exécuter l'étalonnage si la densité des couleurs doit être améliorée.)
- Lors du remplacement d'une cartouche de toner usagée.
- Lorsque l'imprimante détecte un changement de température ambiante ou d'humidité.
- Lorsqu'un nombre défini de pages imprimées est atteint.

### ■ Enregistrement des couleurs (correction de la position des couleurs)

L'unité tambour et l'unité de développement de cet appareil sont préparées pour les couleurs noir (N), jaune (J), magenta (M) et cyan (C), respectivement. Quatre images colorées se combinent pour former une image ; aussi, des erreurs d'enregistrement des couleurs (mode d'alignement des quatre images colorées) peuvent survenir. Si des erreurs d'enregistrement surviennent, des motifs de test de correction de l'enregistrement s'impriment sur la courroie.

L'enregistrement s'exécute principalement aux moments suivants :

- Lorsque vous sélectionnez manuellement l'enregistrement depuis le panneau de commande.  
Veillez exécuter l'enregistrement si une erreur d'enregistrement des couleurs doit être corrigée.
- Lorsqu'un nombre défini de pages imprimées est atteint.

## A

Accueil .....	7
Aide	
messages sur l'écran tactile .....	134
Tableaux de paramètres .....	135
Annuler .....	7
Apple Macintosh	
>> Logiciel et guide d'utilisateur réseau.	

## B

Bac de récupération du toner usagé	
remplacement .....	71
Brother	
Applis .....	18, 174

## C

Cartouches de toner	
remplacement .....	54
Chargeur automatique de documents (CAD)	
utilisation .....	36
Configuration à distance	
>> Logiciel et guide d'utilisateur réseau.	
Connectivité réseau .....	188
ControlCenter2 (Macintosh)	
>> Logiciel et guide d'utilisateur réseau.	
ControlCenter4 (Windows®)	
>> Logiciel et guide d'utilisateur réseau.	
Courroie	
remplacement .....	66

## D

Dépistage des pannes .....	119
bourrage de document .....	108, 109
bourrage papier ...	110, 111, 112, 114, 117
messages d'erreur sur l'écran tactile ...	99
messages de maintenance sur l'écran tactile .....	99
si vous avez des difficultés	
impression .....	119
logiciel .....	122
manipulation du papier .....	120
numérisation .....	121
qualité d'impression .....	124
qualité de copie .....	121
réseau .....	122
Dimensions .....	180
Document	
comment charger .....	36, 37
Durée de vie des cartouches de toner ...	193

## E

Échelle de gris .....	186
Écran LCD (écran à cristaux liquides)	
tactile .....	134
Enveloppes .....	31, 32, 34
Étiquettes .....	23, 31, 32, 35

## F

Folio .....	29, 32
Fournitures .....	50, 51, 52

## I

Impression	
caractéristiques techniques .....	187
difficultés .....	119
document à partir de votre ordinateur ...	44
pilotes .....	187
qualité .....	124
résolution .....	187
>>> Logiciel et guide d'utilisateur réseau.	
Impression directe .....	40, 41
caractéristiques techniques .....	190
Informations à propos de l'appareil	
comment réinitialiser l'appareil .....	133
numéro de série .....	132
opérations de réinitialisation .....	132
version du microprogramme .....	132

## M

Macintosh	
>>> Logiciel et guide d'utilisateur réseau.	
Maintenance, périodique .....	78
remplacement	
bac de récupération du toner usagé ...	71
cartouches de toner .....	54
courroie .....	66
unité tambour .....	59
Mémoire .....	180
Message Mémoire saturée .....	103
Messages d'erreur sur l'écran tactile .....	99
Impr.imposs. XX .....	103
Mémoire saturée .....	103
Numér.imposs. ....	106
Pas de papier .....	104
Mode, passage	
numérisation .....	48
Mode, saisie	
copie .....	38

## N

Nettoyage	
des fenêtres du scanner laser .....	81
fils corona .....	85
scanner .....	80
tambour .....	88
Nuance™ PaperPort™ 12SE	
>>> Logiciel et guide d'utilisateur réseau et aide dans l'application PaperPort™ 12SE pour accéder aux guides pratiques.	
Numérisation	
>>> Logiciel et guide d'utilisateur réseau.	
Numériser un document vers un ordinateur .....	45
Numéro de série	
comment trouver	
Voir l'intérieur du capot avant	

## P

Papier .....	31
capacité des bacs .....	32
comment charger .....	21
dans le bac à papier .....	21
dans le bac universel (bac U) .....	23
format .....	29, 31
recommandé .....	31, 32
type .....	29, 31
Poids .....	181
Présentation du panneau de commande ...	6
Presto! PageManager	
>>> Logiciel et guide d'utilisateur réseau et aide dans l'application Presto! PageManager.	
Programmation de votre appareil .....	134

## Q

---

Qualité	
impression .....	124

## R

---

Remplacement	
bac de récupération du toner usagé .....	71
cartouches de toner .....	54
courroie .....	66
unité tambour .....	59
Réseau	
impression	
>>> Logiciel et guide d'utilisateur réseau.	
numérisation	
>>> Logiciel et guide d'utilisateur réseau.	
Réseau sans fil	
>>> Logiciel et guide d'utilisateur réseau.	
Résolution	
copie .....	185
impression .....	187
numérisation .....	186
Retour .....	7

## T

---

Tableaux de paramètres .....	135
Texte, saisie .....	179
Touchscreen LCD (liquid crystal display) ...	6

## U

---

Unité tambour	
nettoyage .....	85, 88
remplacement .....	59

## V

---

Vitre du scanner	
utilisation .....	37
Volume, réglage	
bip sonore .....	20

## W

---

Wi-Fi Direct™ .....	11
Windows®	
>>> Logiciel et guide d'utilisateur réseau.	

# brother

**Visitez notre site World Wide Web  
<http://www.brother.com/>**

Ces appareils ont été approuvés en vue de leur utilisation dans le pays d'achat uniquement. Les sociétés et les distributeurs locaux de Brother ne prendront en charge que les appareils achetés dans leur propre pays.



[www.brotherearth.com](http://www.brotherearth.com)